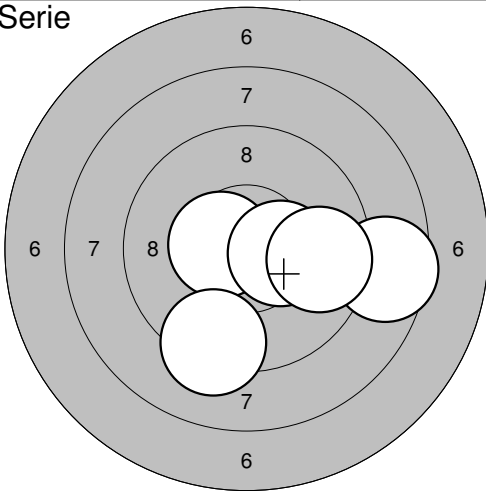
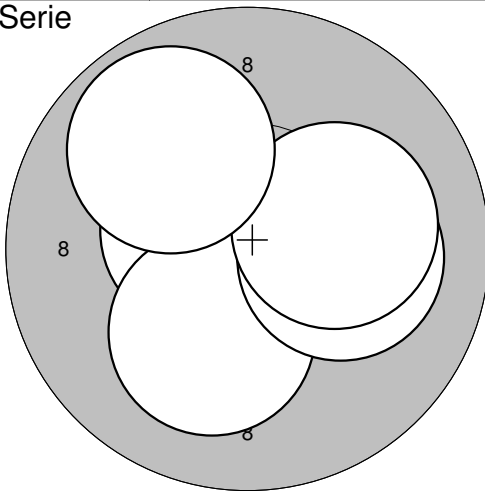
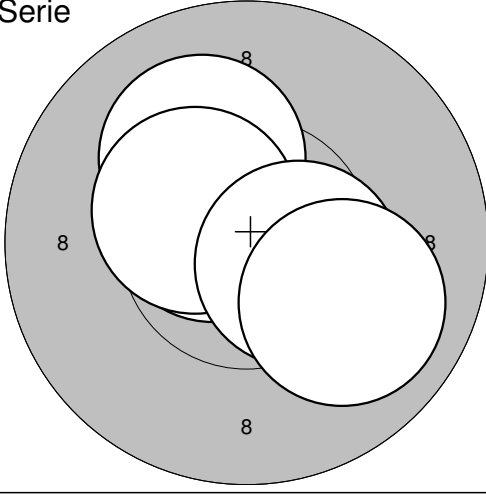
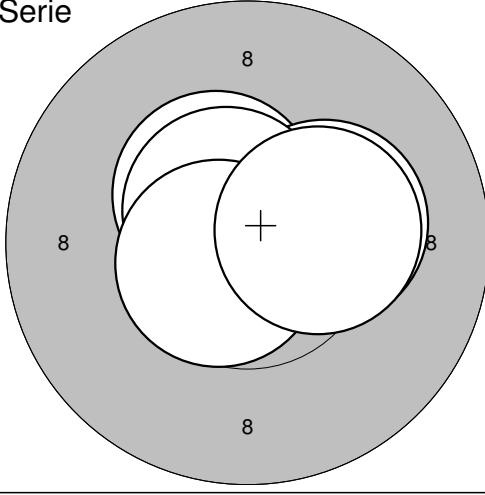
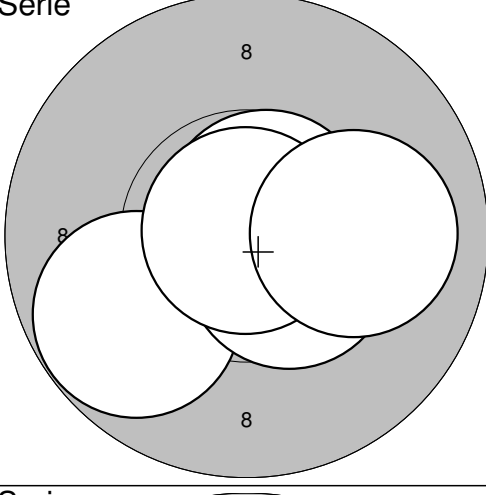
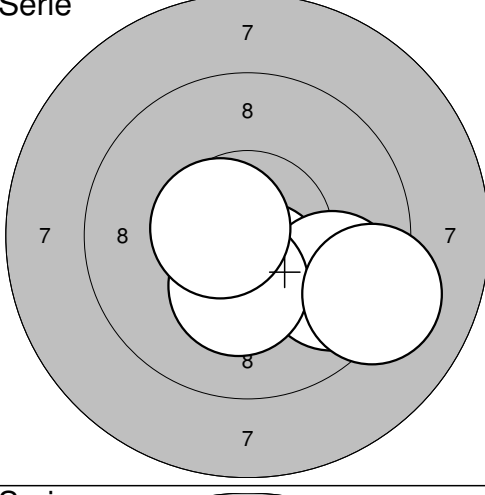
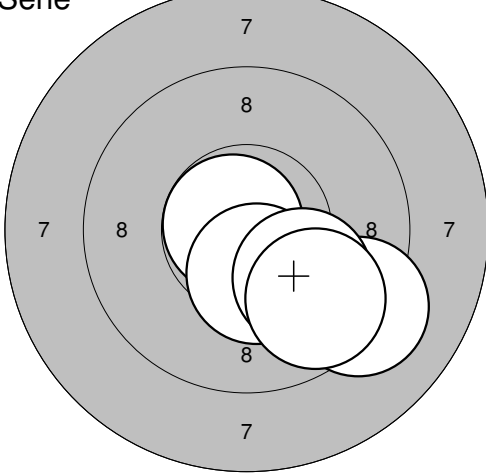
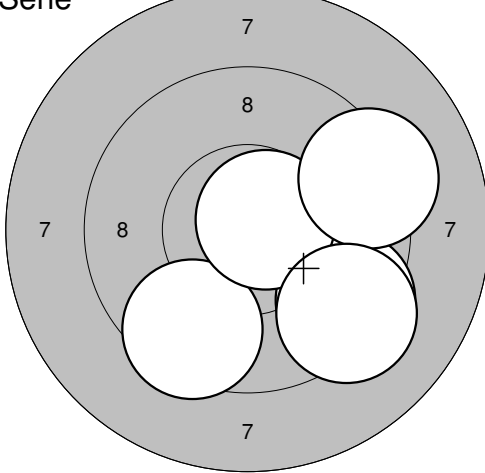
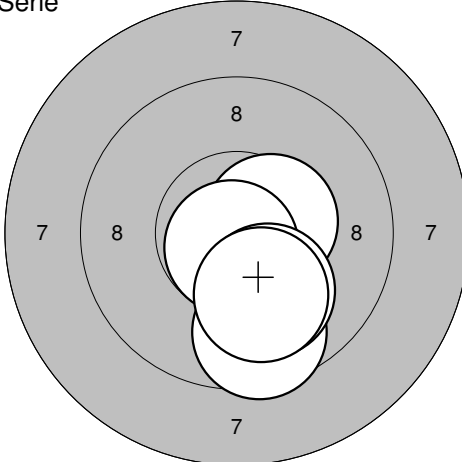
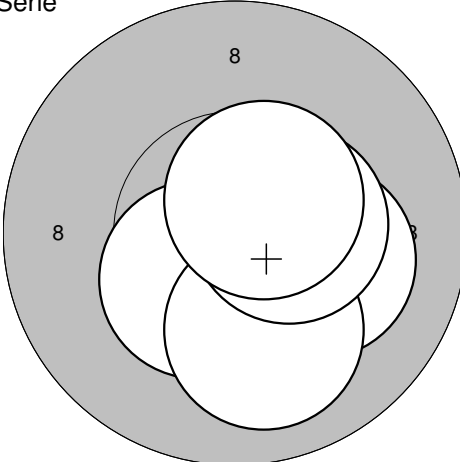
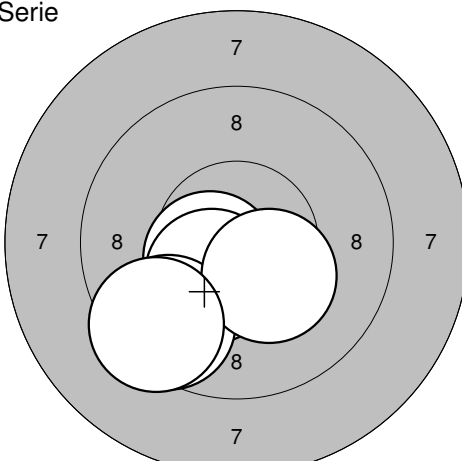
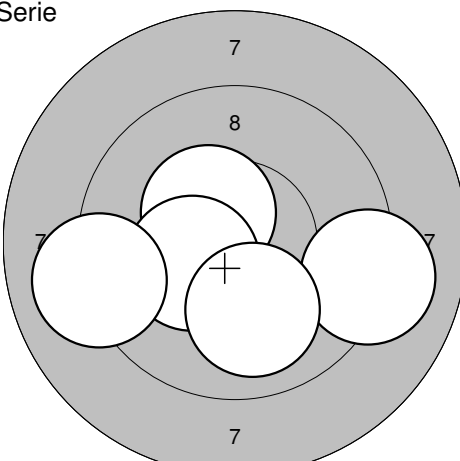


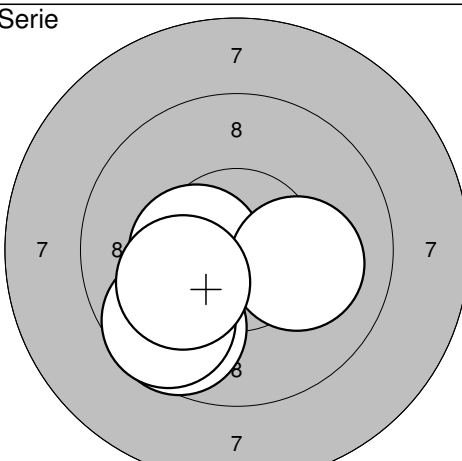
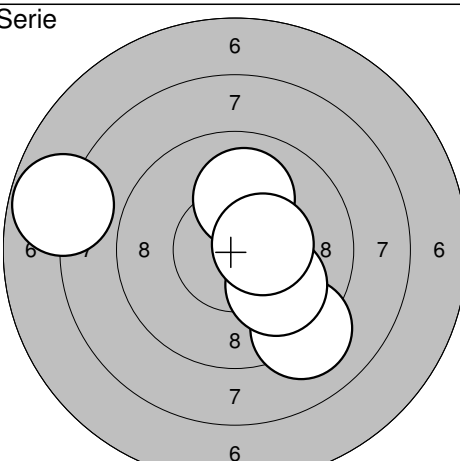
31.10.2009	Nationella SM	swedishcup 09
------------	---------------	---------------

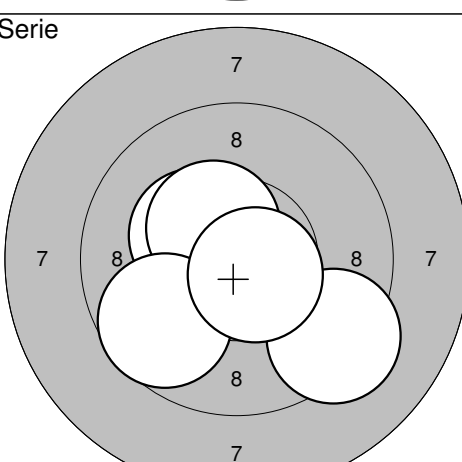
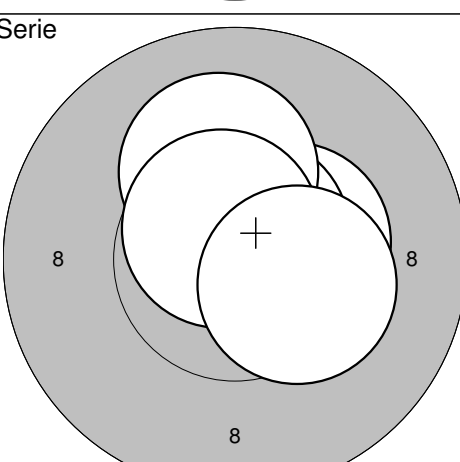
  

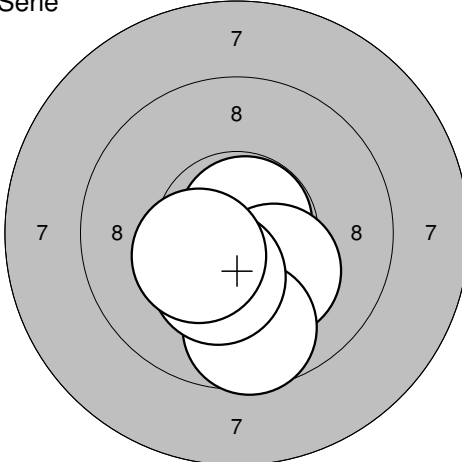
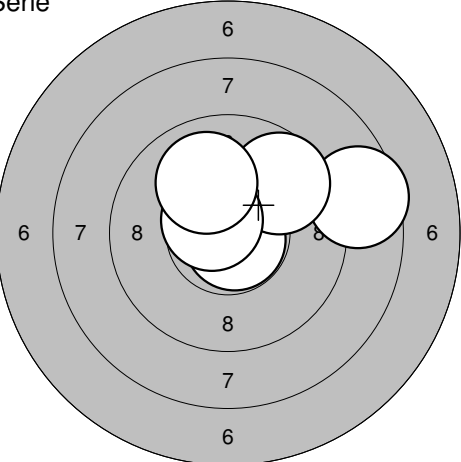
<p>Serie</p>  <p style="text-align: center;">6 7 8 6 7 8 6</p>	<p>1:10,5* ← 2: 9,3 ↓ 3: 8,6 → 4:10,4* → 5: 9,7 →</p> <hr/> <p>Serie: 46,0 Summa: 46,0</p>	<p>Serie</p>  <p style="text-align: center;">8 8 8 8</p>	<p>6:10,5* ← 7:10,2* ↓ 8:10,1 → 9:10,2* → 10: 9,9 ↗</p> <hr/> <p>Serie: 49,0 Summa: 95,0</p>
<p>Serie</p>  <p style="text-align: center;">8 8 8 8</p>	<p>11:10,6* ↗ 12:10,1 ↗ 13:10,4* ↗ 14:10,5* ↓ 15:10,0 ↓</p> <hr/> <p>Serie: 50,0 Summa: 145,0</p>	<p>Serie</p>  <p style="text-align: center;">8 8 8 8</p>	<p>16:10,5* ↗ 17:10,3* → 18:10,6* ↗ 19:10,6* ↓ 20:10,3* →</p> <hr/> <p>Serie: 50,0 Summa: 195,0</p>
<p>Serie</p>  <p style="text-align: center;">8 8 8 8</p>	<p>21:10,7* ↗ 22: 9,8 ← 23:10,5* ↓ 24:10,9* ↑ 25:10,0 →</p> <hr/> <p>Serie: 49,0 Summa: 244,0</p>	<p>Serie</p>  <p style="text-align: center;">7 8 8 7 7</p>	<p>26:10,5* ↓ 27: 9,7 → 28:10,3* ↓ 29:10,6* ← 30: 9,2 ↘</p> <hr/> <p>Serie: 48,0 Summa: 292,0</p>
<p>Serie</p>  <p style="text-align: center;">7 8 8 7 8 7</p>	<p>31:10,8* ← 32:10,4* ↓ 33: 9,2 ↓ 34:10,0 ↓ 35: 9,7 ↓</p> <hr/> <p>Serie: 48,0 Summa: 340,0</p>	<p>Serie</p>  <p style="text-align: center;">7 8 8 7 7</p>	<p>36: 9,5 ↓ 37: 9,4 ↘ 38:10,7* ↗ 39: 9,3 → 40: 9,3 ↓</p> <hr/> <p>Serie: 46,0 Summa: 386,0</p>

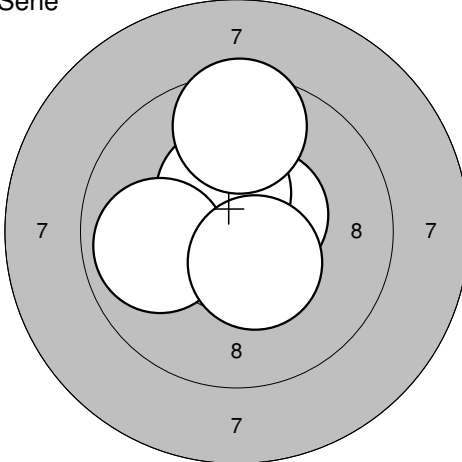
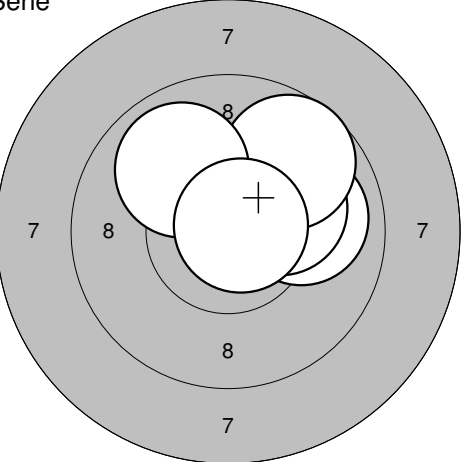
<p>Serie</p>  <p style="text-align: center;">7 8 7</p>	<p>1: 10,5* → 2: 10,7* ↓ 3: 9,6 ↓ 4: 10,1 ↓ 5: 10,1 ↓</p> <p>Serie: 49,0 Summa: 49,0</p>	<p>Serie</p>  <p style="text-align: center;">8 8</p>	<p>6: 10,2* → 7: 10,4* ↓ 8: 10,0 ↓ 9: 10,5* → 10: 10,6* ↗</p> <p>Serie: 50,0 Summa: 99,0</p>
--	--	--	--

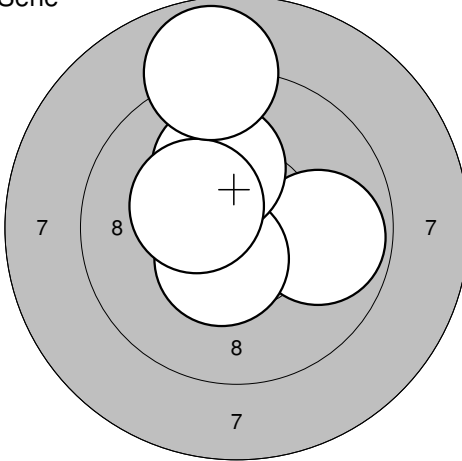
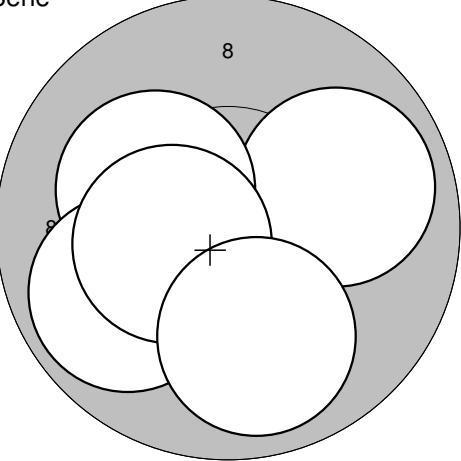
<p>Serie</p>  <p style="text-align: center;">7 8 7</p>	<p>11: 10,5* ↙ 12: 10,4* ↓ 13: 9,5 ↓ 14: 10,3* ↓ 15: 9,4 ↙</p> <p>Serie: 48,0 Summa: 147,0</p>	<p>Serie</p>  <p style="text-align: center;">7 8 7</p>	<p>16: 10,4* ↗ 17: 10,3* ↙ 18: 9,1 ← 19: 9,1 → 20: 10,0 ↓</p> <p>Serie: 48,0 Summa: 195,0</p>
---	--	---	---

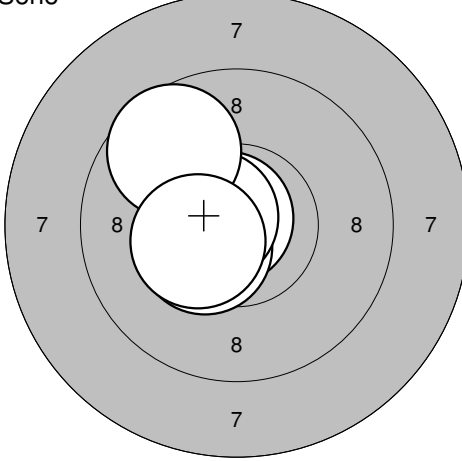
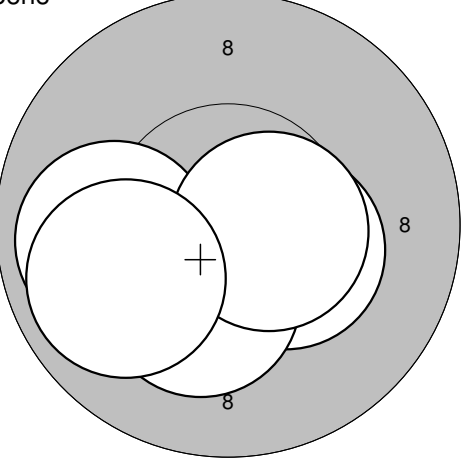
<p>Serie</p>  <p style="text-align: center;">7 8 7</p>	<p>21: 9,7 ↓ 22: 9,6 ↓ 23: 10,4* ← 24: 10,1 → 25: 10,1 ↙</p> <p>Serie: 48,0 Summa: 243,0</p>	<p>Serie</p>  <p style="text-align: center;">6 7 8 7 6</p>	<p>26: 9,1 ↓ 27: 10,0 ↓ 28: 10,0 ↑ 29: 7,8 ← 30: 10,4* →</p> <p>Serie: 46,0 Summa: 289,0</p>
--	--	--	--

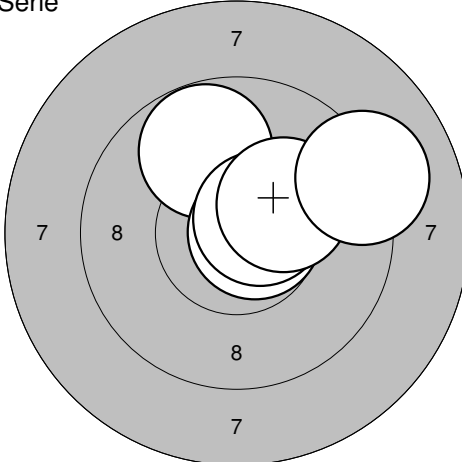
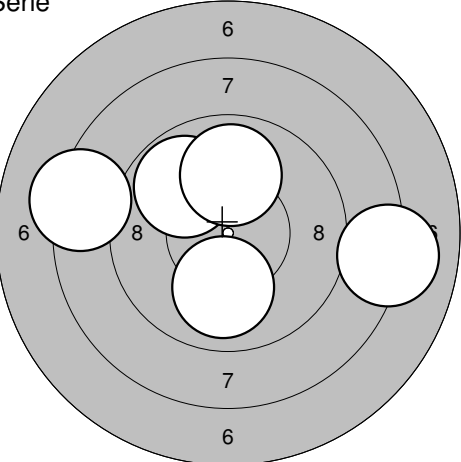
<p>Serie</p>  <p style="text-align: center;">7 8 7</p>	<p>31: 10,3* ↖ 32: 10,4* ↗ 33: 9,3 ↓ 34: 9,7 ↙ 35: 10,6* ↓</p> <p>Serie: 48,0 Summa: 337,0</p>	<p>Serie</p>  <p style="text-align: center;">8 8</p>	<p>36: 10,4* → 37: 10,7* ↗ 38: 10,1 ↑ 39: 10,6* ↗ 40: 10,3* →</p> <p>Serie: 50,0 Summa: 387,0</p>
--	--	--	---

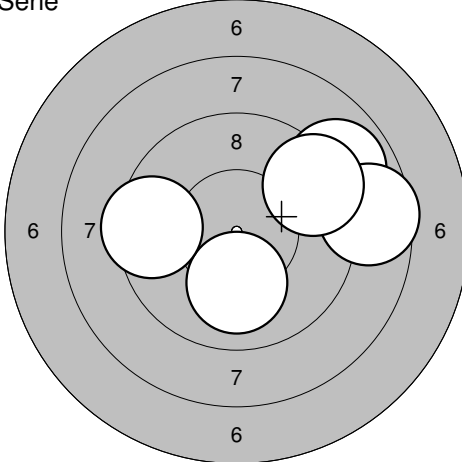
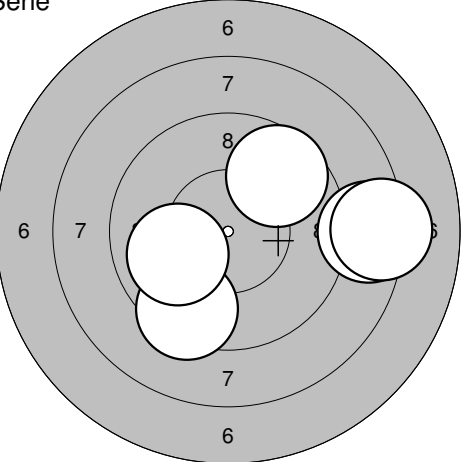
Serie		Serie	
	1: 10,8* ↗ 2: 10,2* ↘ 3: 9,7 ↓ 4: 10,3* ↓ 5: 10,4* ↙		6: 8,6 → 7: 10,8* ↘ 8: 9,7 ↗ 9: 10,6* ↖ 10: 10,0 ↗
Serie: 49,0	Summa: 49,0	Serie: 47,0	Summa: 96,0

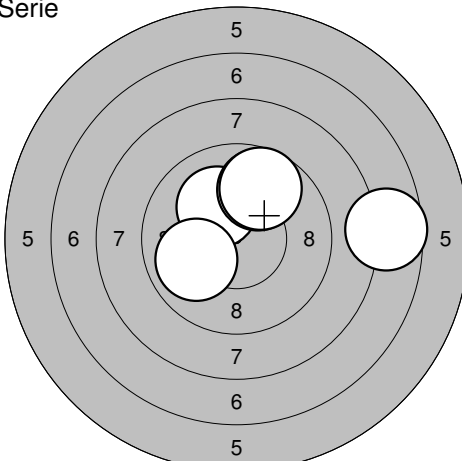
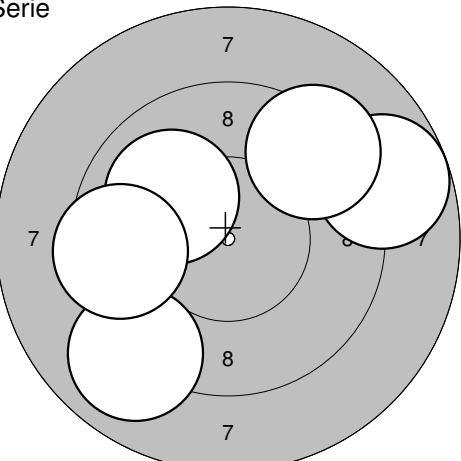
Serie		Serie	
	11: 10,6* ↗ 12: 10,4* ↗ 13: 9,9 ← 14: 10,5* ↘ 15: 9,5 ↑		16: 10,0 → 17: 10,2* → 18: 9,7 ↗ 19: 9,9 ↖ 20: 10,8* →
Serie: 48,0	Summa: 144,0	Serie: 48,0	Summa: 192,0

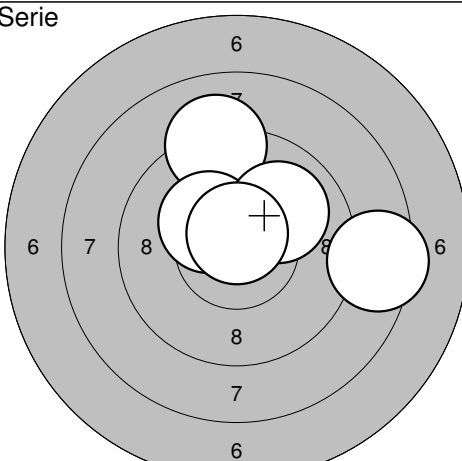
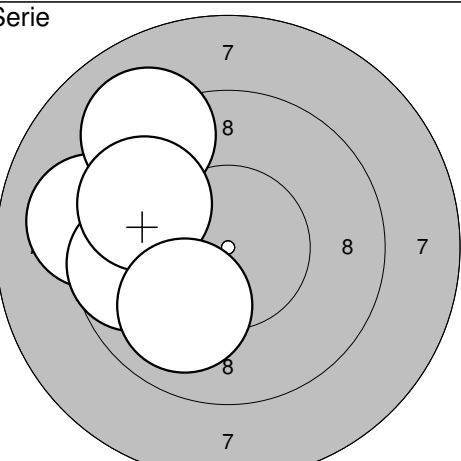
Serie		Serie	
	21: 9,9 → 22: 10,5* ↘ 23: 10,1 ↑ 24: 10,4* ↖ 25: 8,9 ↑		26: 9,9 → 27: 10,2* ↖ 28: 9,9 ↙ 29: 10,4* ← 30: 9,9 ↓
Serie: 47,0	Summa: 239,0	Serie: 47,0	Summa: 286,0

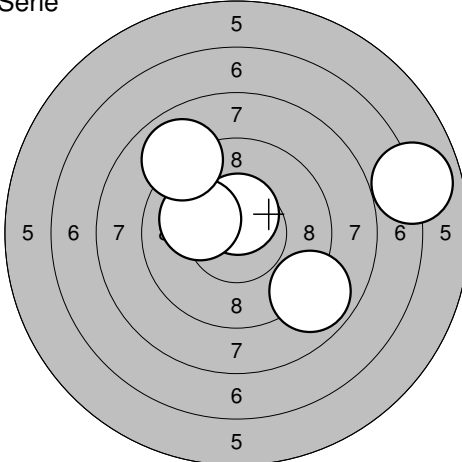
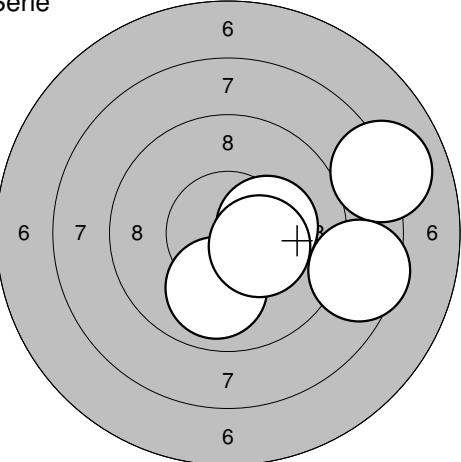
Serie		Serie	
	31: 10,8* ↖ 32: 10,4* ↙ 33: 10,6* ↖ 34: 9,7 ↗ 35: 10,4* ←		36: 9,9 ← 37: 10,4* → 38: 10,3* ↓ 39: 10,6* → 40: 9,9 ↙
Serie: 49,0	Summa: 335,0	Serie: 48,0	Summa: 383,0

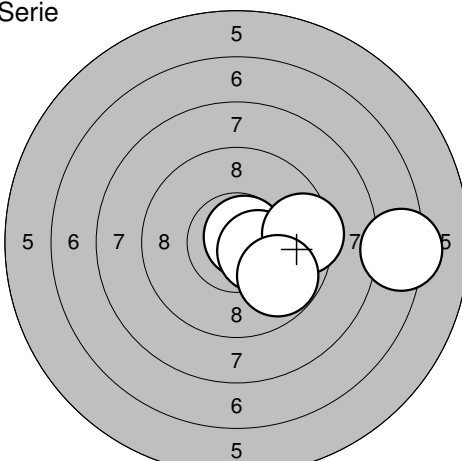
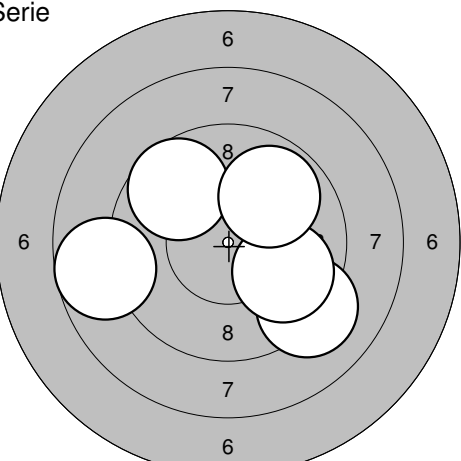
<p>Serie</p>  <p style="text-align: center;">7</p>	<p>1: 9,8 ↗</p> <p>2: 10,7* →</p> <p>3: 10,6* ↗</p> <p>4: 10,2* ↗</p> <p>5: 9,1 →</p>	<p>Serie</p>  <p style="text-align: center;">6</p>	<p>6: 9,8 ↗</p> <p>7: 8,3 ←</p> <p>8: 8,1 →</p> <p>9: 10,0 ↓</p> <p>10: 9,9 ↑</p>
Serie: 48,0	Summa: 48,0	Serie: 44,0	Summa: 92,0

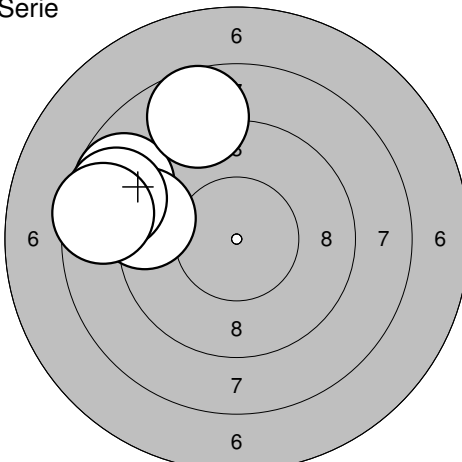
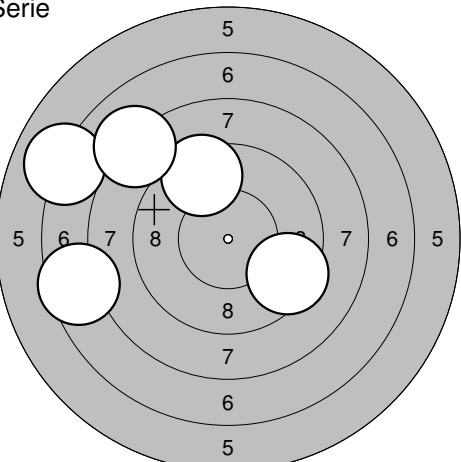
<p>Serie</p>  <p style="text-align: center;">6</p>	<p>11: 8,9 ↗</p> <p>12: 10,0 ↓</p> <p>13: 9,5 ←</p> <p>14: 8,6 →</p> <p>15: 9,4 ↗</p>	<p>Serie</p>  <p style="text-align: center;">6</p>	<p>16: 8,5 →</p> <p>17: 9,4 ↓</p> <p>18: 10,0 ←</p> <p>19: 8,2 →</p> <p>20: 9,6 ↗</p>
Serie: 44,0	Summa: 136,0	Serie: 44,0	Summa: 180,0

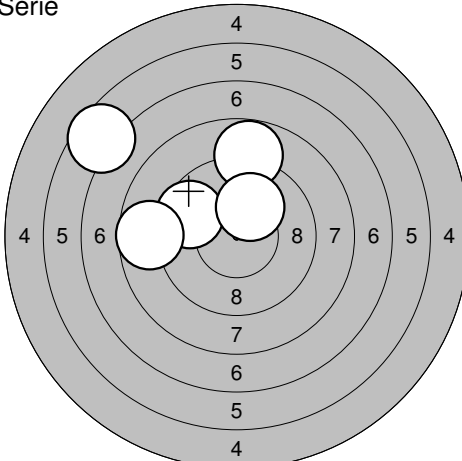
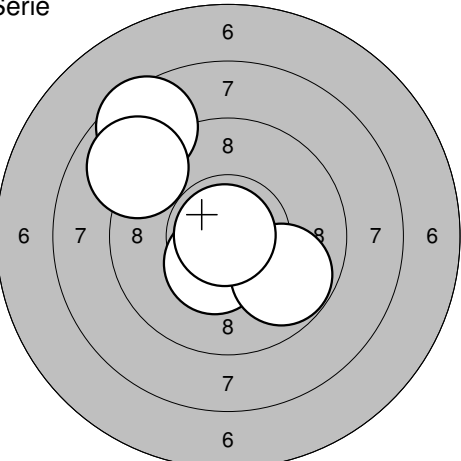
<p>Serie</p>  <p style="text-align: center;">5</p>	<p>21: 10,1 ↗</p> <p>22: 9,8 ↗</p> <p>23: 9,7 ↗</p> <p>24: 10,0 ←</p> <p>25: 7,7 →</p>	<p>Serie</p>  <p style="text-align: center;">7</p>	<p>26: 10,0 ↗</p> <p>27: 9,0 ↓</p> <p>28: 9,5 ←</p> <p>29: 8,8 →</p> <p>30: 9,3 ↗</p>
Serie: 45,0	Summa: 225,0	Serie: 45,0	Summa: 270,0

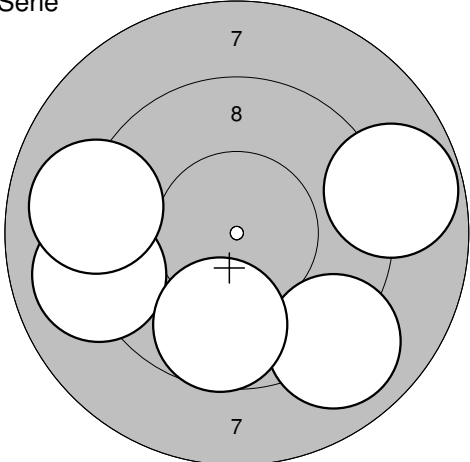
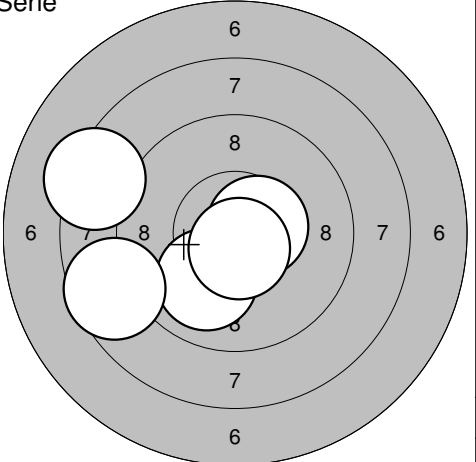
<p>Serie</p>  <p style="text-align: center;">6</p>	<p>31: 9,1 ↑</p> <p>32: 10,3* ↗</p> <p>33: 8,4 →</p> <p>34: 10,0 ↗</p> <p>35: 10,7* ↑</p>	<p>Serie</p>  <p style="text-align: center;">7</p>	<p>36: 9,1 ←</p> <p>37: 9,7 ←</p> <p>38: 9,1 ↗</p> <p>39: 9,7 ↗</p> <p>40: 10,0 ↓</p>
Serie: 47,0	Summa: 317,0	Serie: 46,0	Summa: 363,0

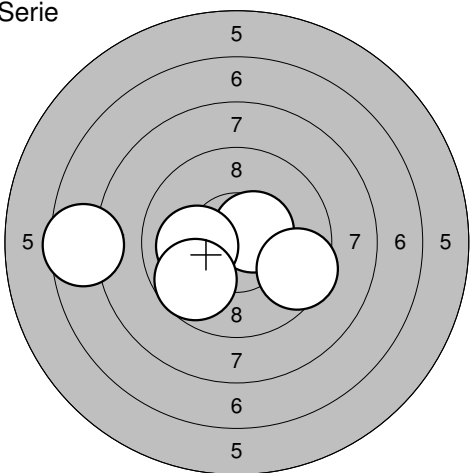
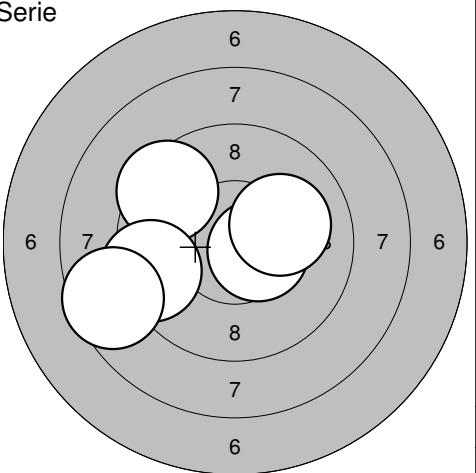
<p>Serie</p>  <p style="text-align: right;">Serie: 43,0 Summa: 43,0</p>	<p>Serie</p>  <p style="text-align: right;">Serie: 46,0 Summa: 89,0</p>
---	---

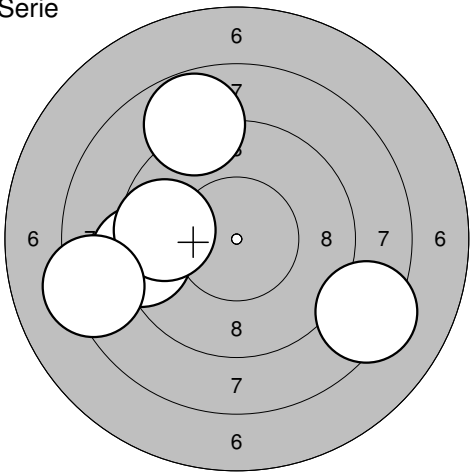
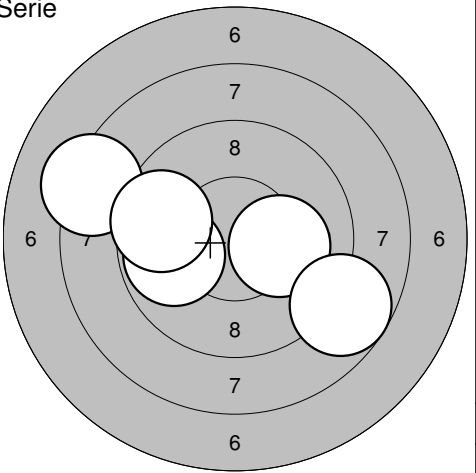
<p>Serie</p>  <p style="text-align: right;">Serie: 45,0 Summa: 134,0</p>	<p>Serie</p>  <p style="text-align: right;">Serie: 44,0 Summa: 178,0</p>
---	---

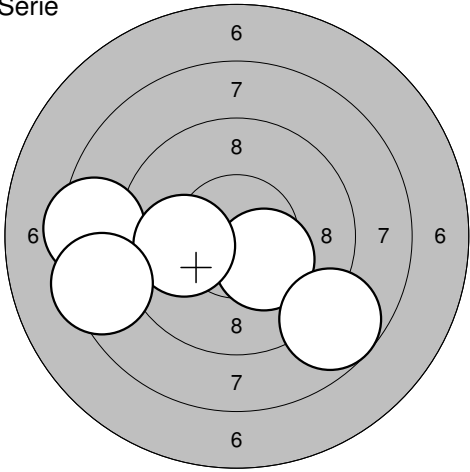
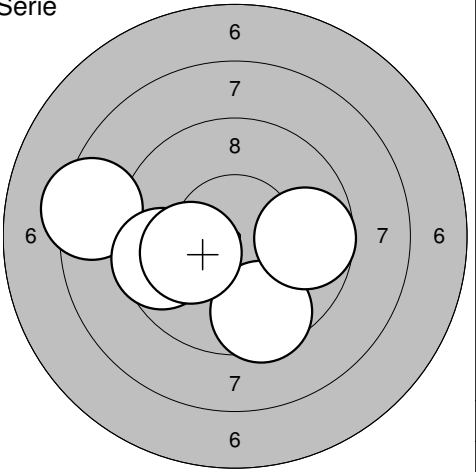
<p>Serie</p>  <p style="text-align: right;">Serie: 41,0 Summa: 219,0</p>	<p>Serie</p>  <p style="text-align: right;">Serie: 40,0 Summa: 259,0</p>
--	--

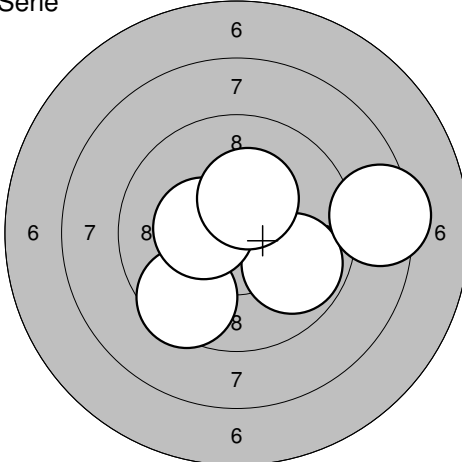
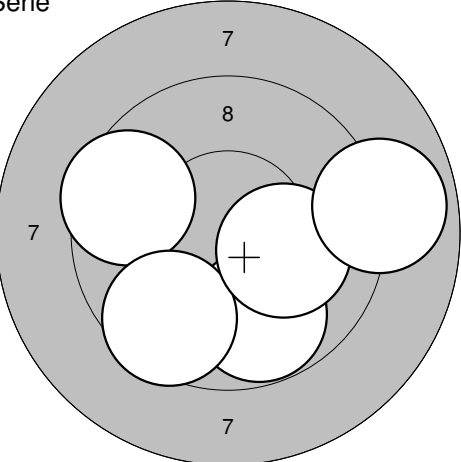
<p>Serie</p>  <p style="text-align: right;">Serie: 41,0 Summa: 300,0</p>	<p>Serie</p>  <p style="text-align: right;">Serie: 46,0 Summa: 346,0</p>
--	--

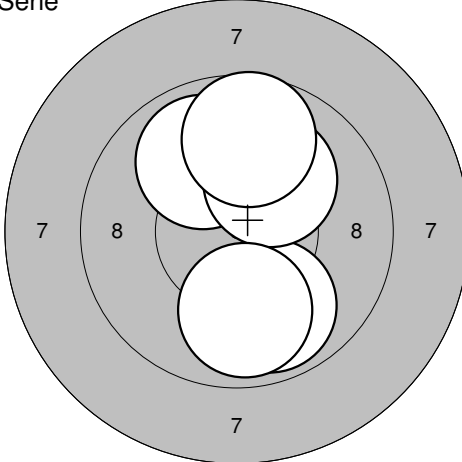
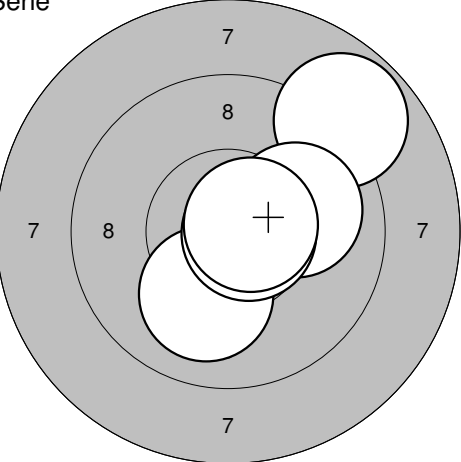
<p>Serie</p>  <p style="text-align: center;">7 8 7</p>	<p>1: 9,0 ↘ 2: 9,0 ← 3: 9,7 ↓ 4: 9,0 ← 5: 8,8 →</p> <p>Serie: 44,0 Summa: 44,0</p>	<p>Serie</p>  <p style="text-align: center;">6 7 8 8 7 6 7 6</p> <p>6: 8,3 ← 7: 10,5* → 8: 10,0 ↓ 9: 10,7* ↓ 10: 8,6 ←</p> <p>Serie: 46,0 Summa: 90,0</p>
--	--	---

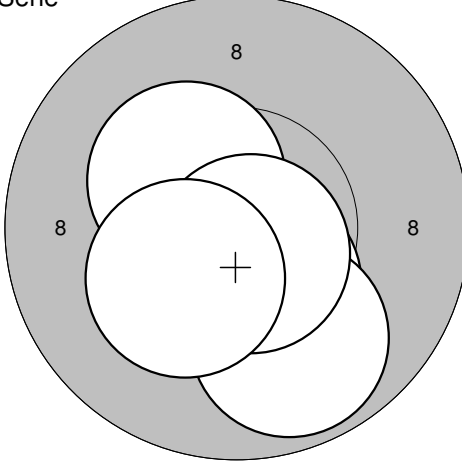
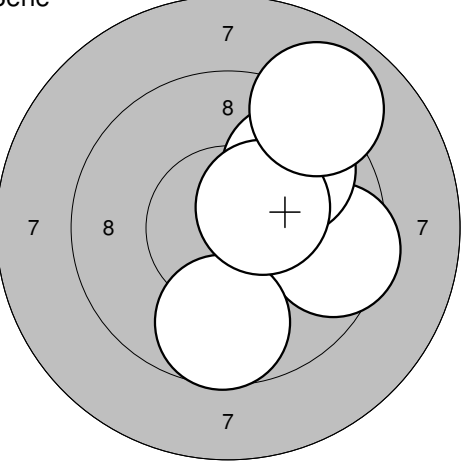
<p>Serie</p>  <p style="text-align: center;">5 6 7 8 8 7 6 5</p> <p>11: 10,5* → 12: 10,1 ← 13: 9,7 ↓ 14: 9,5 → 15: 7,6 ←</p> <p>Serie: 45,0 Summa: 135,0</p>	<p>Serie</p>  <p style="text-align: center;">6 7 8 8 7 6 7 6</p> <p>16: 10,5* → 17: 9,5 ↖ 18: 10,1 → 19: 9,4 ← 20: 8,6 ←</p> <p>Serie: 46,0 Summa: 181,0</p>
---	---

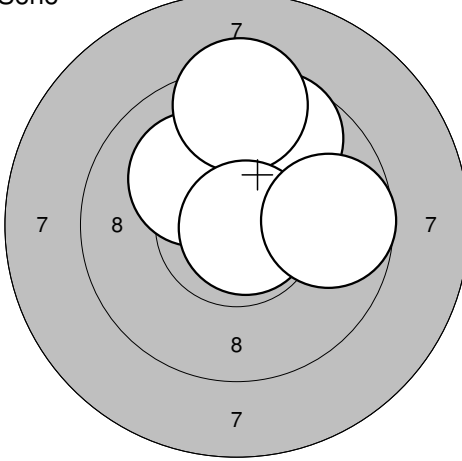
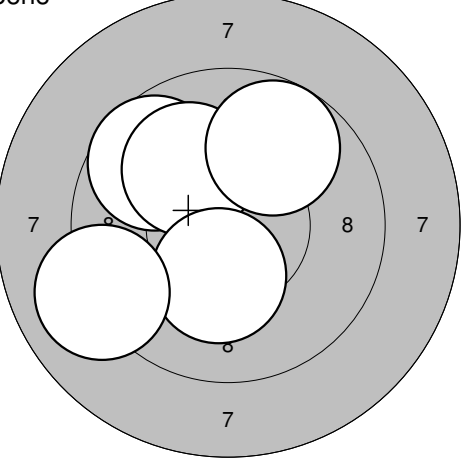
<p>Serie</p>  <p style="text-align: center;">6 7 8 8 7 6</p> <p>21: 9,2 ← 22: 8,3 ↓ 23: 8,8 ↑ 24: 9,7 ← 25: 8,3 ←</p> <p>Serie: 42,0 Summa: 223,0</p>	<p>Serie</p>  <p style="text-align: center;">6 7 8 8 7 6</p> <p>26: 9,8 ← 27: 8,3 ↖ 28: 10,1 → 29: 8,7 ↓ 30: 9,6 ←</p> <p>Serie: 44,0 Summa: 267,0</p>
---	--

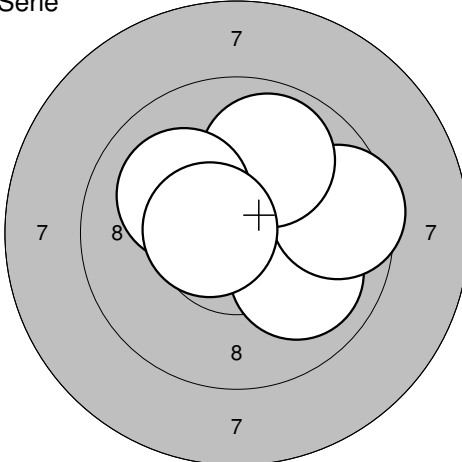
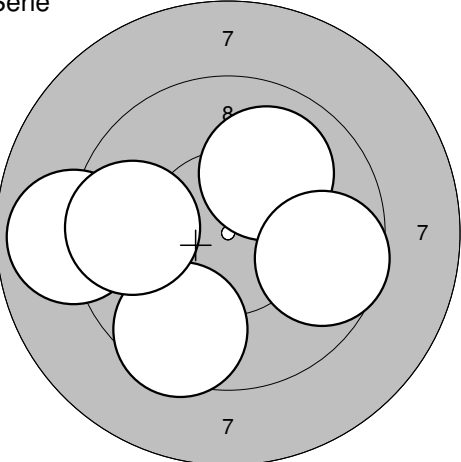
<p>Serie</p>  <p style="text-align: center;">6 7 8 8 7 6</p> <p>31: 10,3* ↓ 32: 8,7 ↓ 33: 8,4 ← 34: 10,0 ← 35: 8,4 ←</p> <p>Serie: 44,0 Summa: 311,0</p>	<p>Serie</p>  <p style="text-align: center;">6 7 8 8 7 6</p> <p>36: 9,5 ↓ 37: 8,4 ← 38: 9,6 ← 39: 10,1 ← 40: 9,7 →</p> <p>Serie: 45,0 Summa: 356,0</p>
--	--

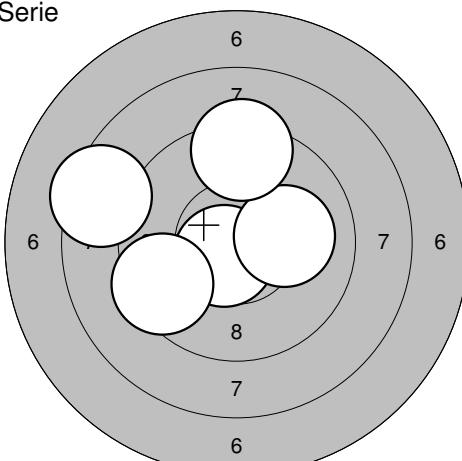
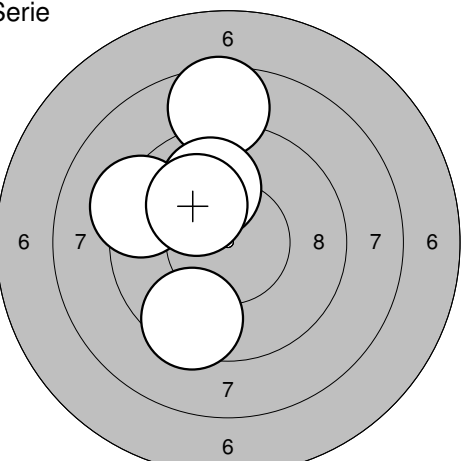
Serie 	1: 9,5 ↙ 2: 9,8 ↘ 3: 10,4* ← 4: 10,3* ↑ 5: 8,4 →	Serie 	6: 9,5 ← 7: 9,8 ↓ 8: 9,6 ↙ 9: 10,2* → 10: 8,9 →
Serie: 46,0	Summa: 46,0	Serie: 45,0	Summa: 91,0

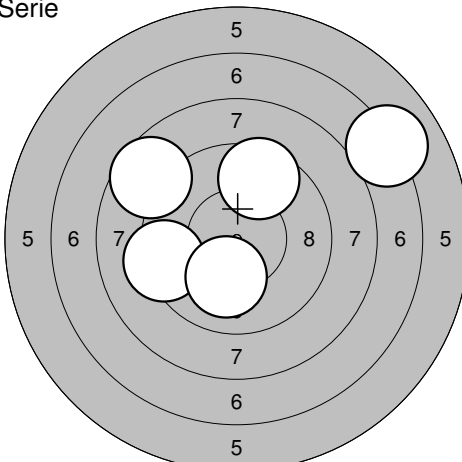
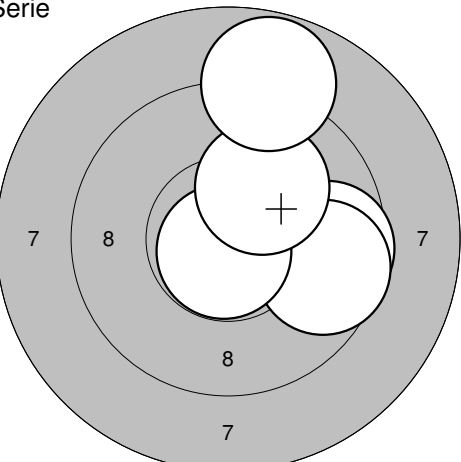
Serie 	11: 9,9 ↗ 12: 9,9 ↓ 13: 10,1 ↗ 14: 9,9 ↓ 15: 9,7 ↑	Serie 	16: 8,8 ↗ 17: 10,1 ↓ 18: 10,0 → 19: 10,7* → 20: 10,6* →
Serie: 46,0	Summa: 137,0	Serie: 48,0	Summa: 185,0

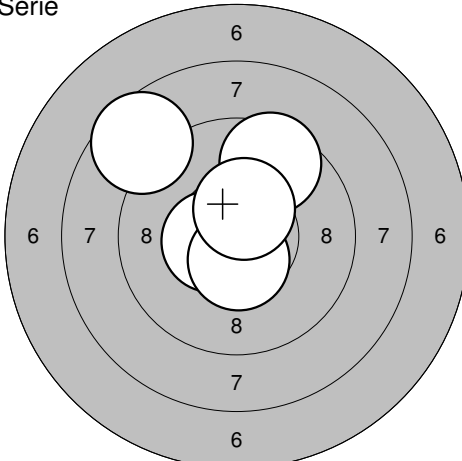
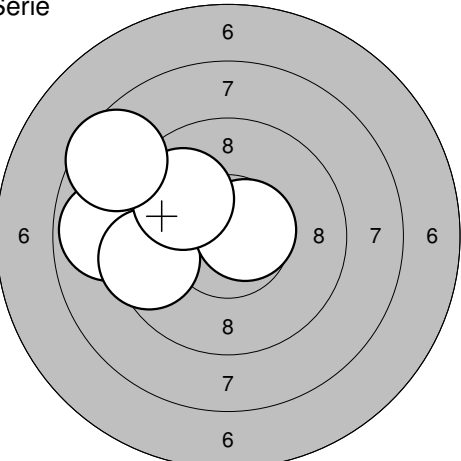
Serie 	21: 10,3* ↗ 22: 10,4* ↓ 23: 9,8 ↓ 24: 10,7* ↓ 25: 10,3* ↙	Serie 	26: 9,5 → 27: 9,7 ↓ 28: 9,8 ↗ 29: 10,4* ↗ 30: 9,0 ↗
Serie: 49,0	Summa: 234,0	Serie: 46,0	Summa: 280,0

Serie 	31: 10,1 ↗ 32: 9,7 ↗ 33: 9,4 ↑ 34: 10,8* → 35: 9,7 →	Serie 	36: 9,7 ↗ 37: 10,0 ↗ 38: 10,3* ↓ 39: 9,8 ↗ 40: 9,1 ←
Serie: 47,0	Summa: 327,0	Serie: 47,0	Summa: 374,0

Serie	Serie	Serie
	1: 10,0 ↘ 2: 9,6 → 3: 9,9 ↗ 4: 10,1 ↖ 5: 10,6* ←	
Serie: 48,0 Summa: 48,0		6: 10,0 ↗ 7: 9,6 → 8: 9,5 ↓ 9: 8,9 ← 10: 9,7 ←
		Serie: 45,0 Summa: 93,0

Serie	Serie	Serie
	11: 10,6* ↘ 12: 9,4 ← 13: 10,1 → 14: 8,4 ↖ 15: 9,3 ↑	
Serie: 46,0 Summa: 139,0		16: 8,6 ↑ 17: 10,0 ↗ 18: 9,5 ↓ 19: 9,3 ↖ 20: 10,1 ↗
		Serie: 46,0 Summa: 185,0

Serie	Serie	Serie
	21: 9,5 ↗ 22: 8,6 ↖ 23: 9,3 ← 24: 10,1 ↓ 25: 7,1 ↗	
Serie: 43,0 Summa: 228,0		26: 9,6 → 27: 9,6 → 28: 10,8* ↓ 29: 10,1 ↗ 30: 8,8 ↑
		Serie: 46,0 Summa: 274,0

Serie	Serie	Serie
	31: 9,5 ↗ 32: 8,6 ↖ 33: 10,5* ← 34: 10,5* ↓ 35: 10,4* ↑	
Serie: 47,0 Summa: 321,0		36: 8,9 ← 37: 9,5 ← 38: 10,6* → 39: 9,9 ↖ 40: 8,6 ↗
		Serie: 44,0 Summa: 365,0