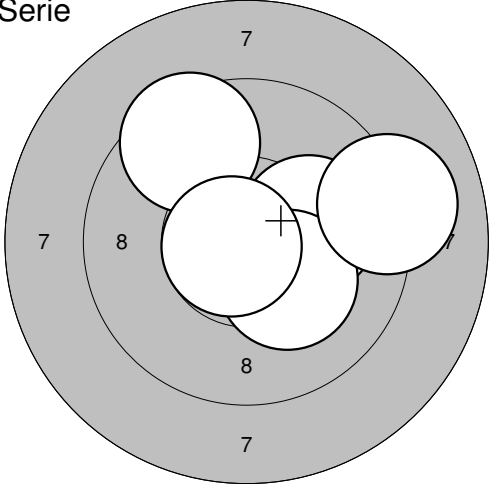
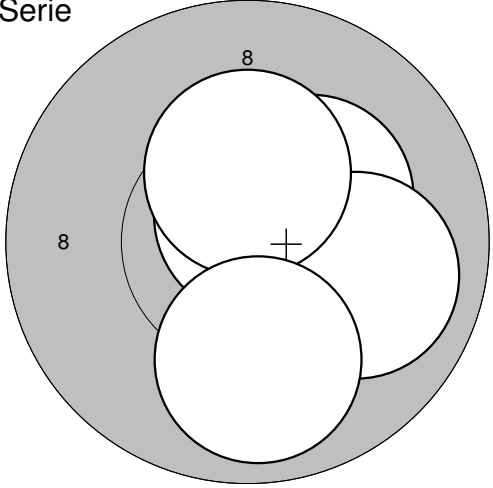
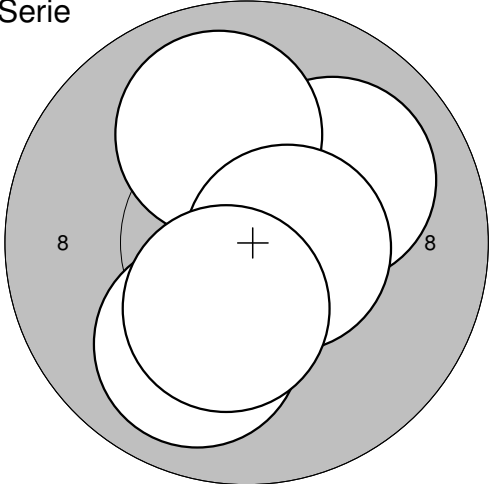
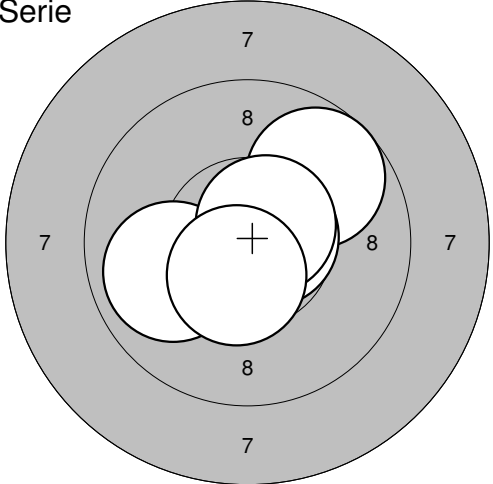
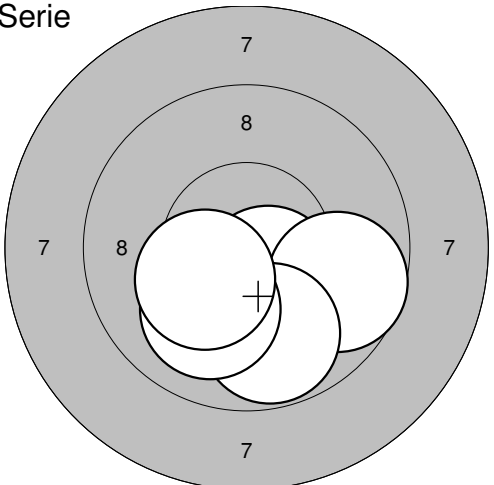
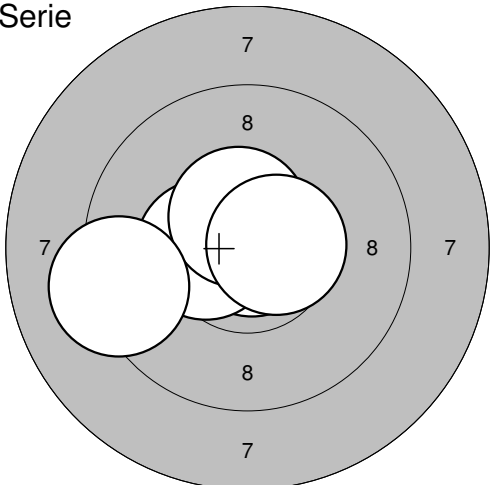
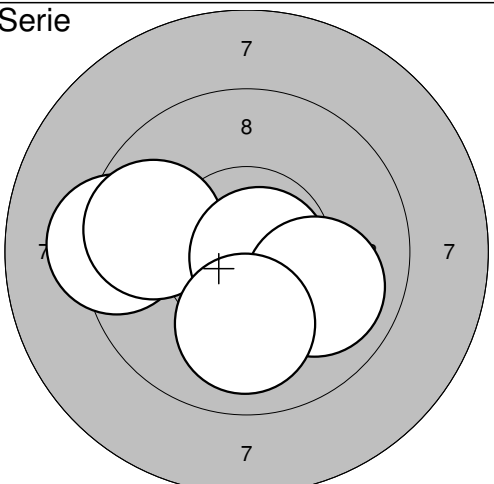
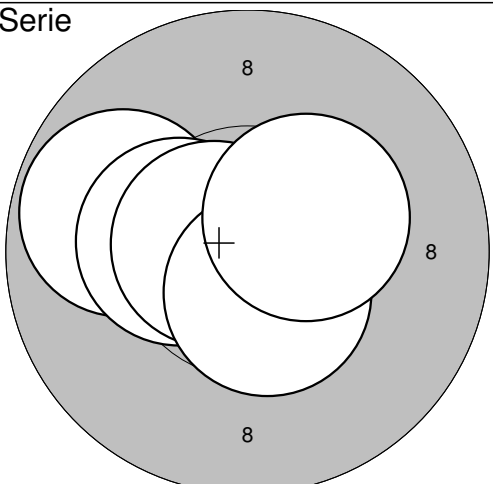
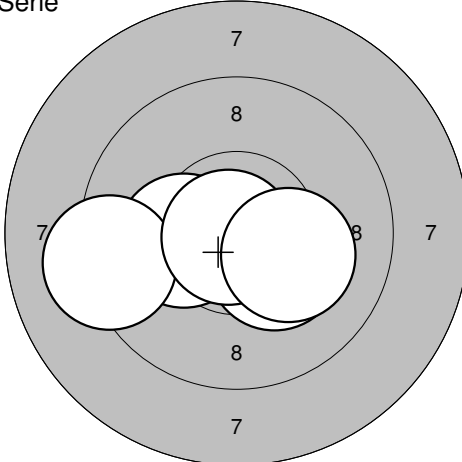
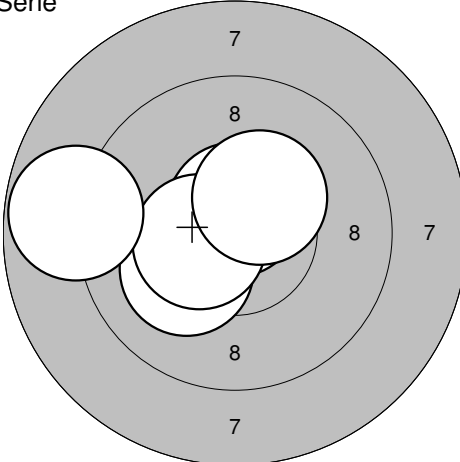
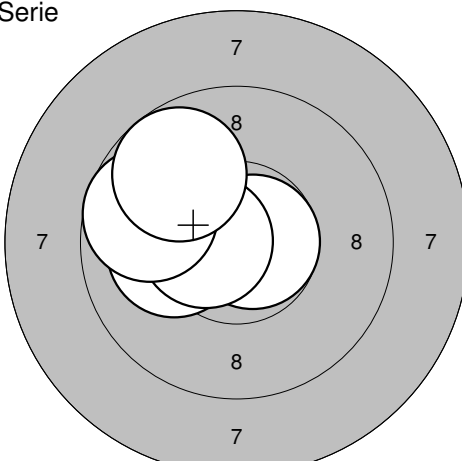
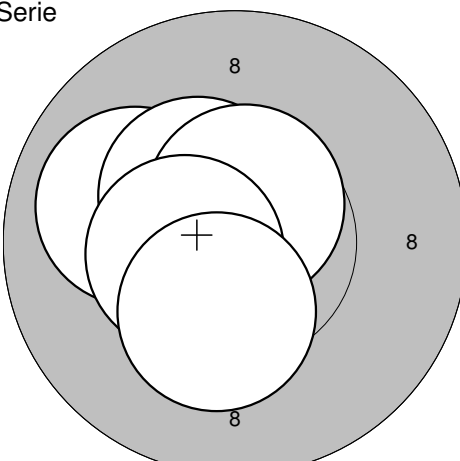
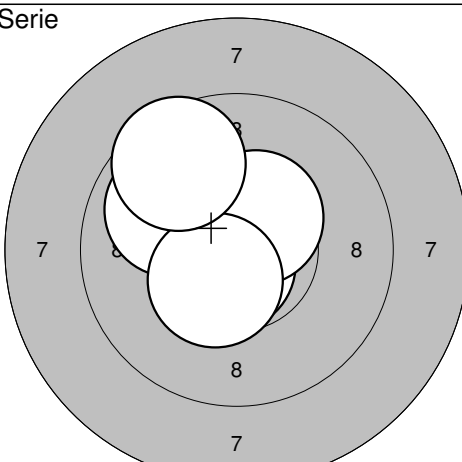
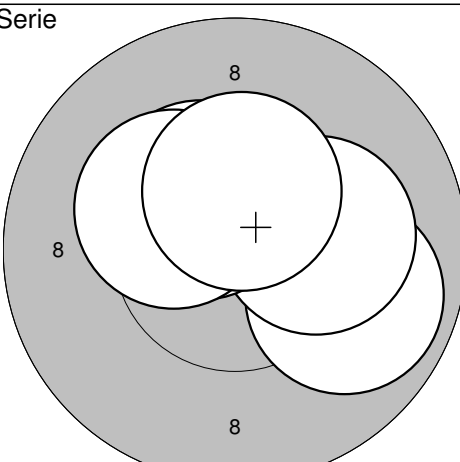


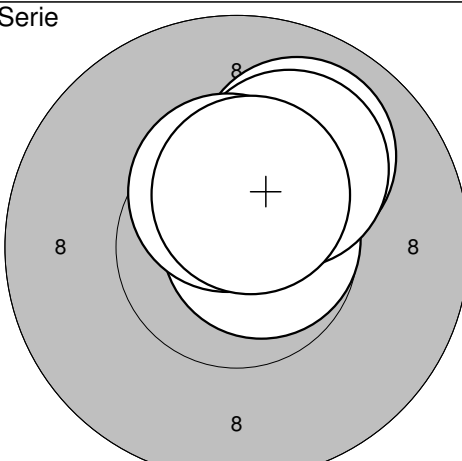
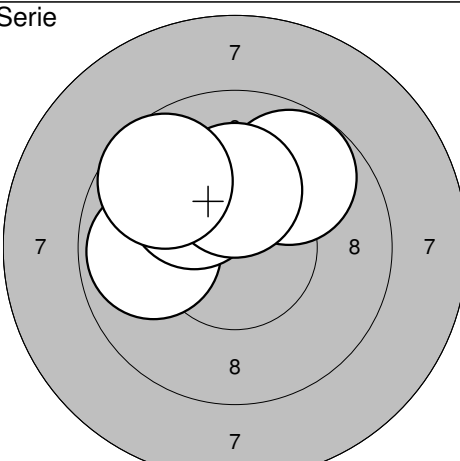
31.10.2009	Nationella SM	swedishcup 09
------------	---------------	---------------

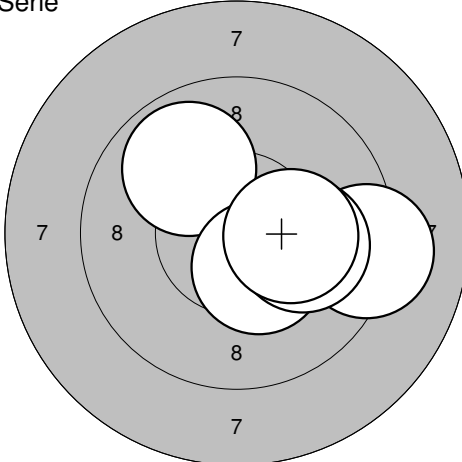
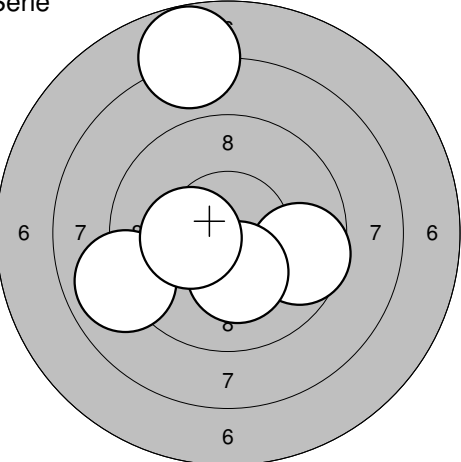
<p>Serie</p>  <p style="text-align: right;">Serie: 48,0 Summa: 48,0</p>	<p>Serie</p> <p>1:10,1 → 2: 9,5 ↗ 3:10,2* ↘ 4: 9,1 → 5:10,8* ←</p> <p style="text-align: right;">Serie: 48,0 Summa: 48,0</p>	<p>Serie</p>  <p style="text-align: right;">Serie: 49,0 Summa: 97,0</p>	<p>6:10,7* ↗ 7:10,3* ↗ 8:10,0 → 9:10,4* ↑ 10: 9,9 ↓</p>
<p>Serie</p>  <p style="text-align: right;">Serie: 50,0 Summa: 147,0</p>	<p>11:10,0 ↗ 12:10,0 ↑ 13:10,6* → 14:10,0 ↓ 15:10,4* ↓</p> <p style="text-align: right;">Serie: 50,0 Summa: 147,0</p>	<p>Serie</p>  <p style="text-align: right;">Serie: 48,0 Summa: 195,0</p>	<p>16: 9,7 ↗ 17:10,7* → 18: 9,9 ← 19:10,6* ↗ 20:10,5* ↓</p>
<p>Serie</p>  <p style="text-align: right;">Serie: 48,0 Summa: 243,0</p>	<p>21:10,5* ↓ 22: 9,7 → 23: 9,8 ↓ 24:10,0 ↓ 25:10,3* ←</p> <p style="text-align: right;">Serie: 48,0 Summa: 243,0</p>	<p>Serie</p>  <p style="text-align: right;">Serie: 49,0 Summa: 292,0</p>	<p>26:10,9* → 27:10,4* ← 28:10,5* ↑ 29:10,6* → 30: 9,2 ←</p>
<p>Serie</p>  <p style="text-align: right;">Serie: 48,0 Summa: 340,0</p>	<p>31: 9,3 ← 32: 9,7 ← 33:10,8* ↘ 34:10,0 → 35:10,0 ↓</p> <p style="text-align: right;">Serie: 48,0 Summa: 340,0</p>	<p>Serie</p>  <p style="text-align: right;">Serie: 49,0 Summa: 389,0</p>	<p>36: 9,8 ← 37:10,4* ← 38:10,7* ← 39:10,5* ↓ 40:10,4* ↗</p>

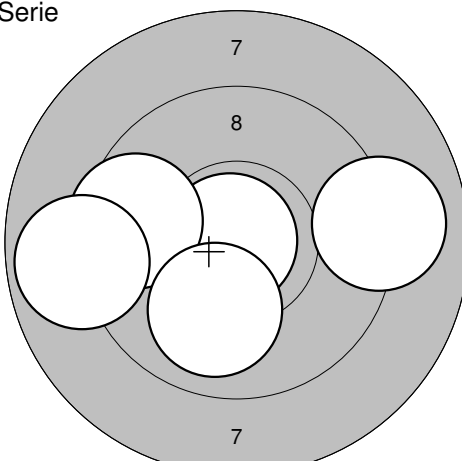
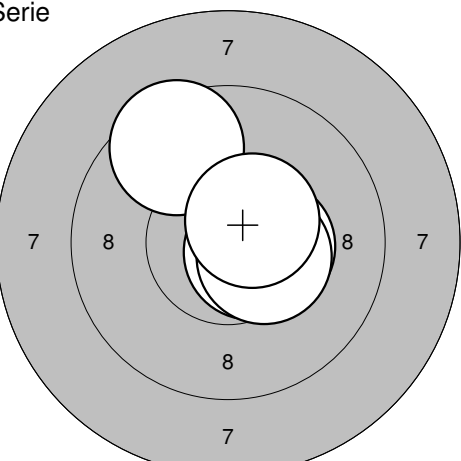
Serie 	1: 10,2* ← 2: 10,3* ↘ 3: 9,2 ← 4: 10,8* ↙ 5: 10,2* ↘ <hr/> Serie: 49,0 Summa: 49,0	Serie 	6: 10,6* ↑ 7: 10,2* ↙ 8: 10,5* ← 9: 10,4* ↗ 10: 8,8 ← <hr/> Serie: 48,0 Summa: 97,0
---	--	---	---

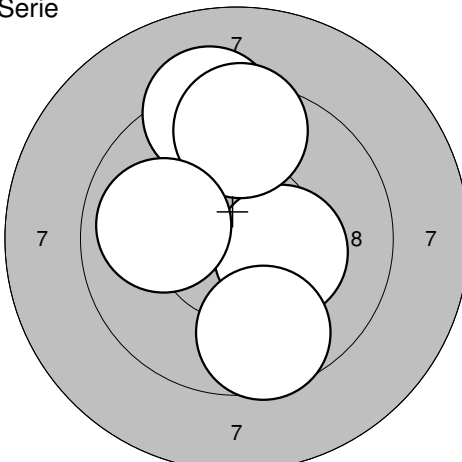
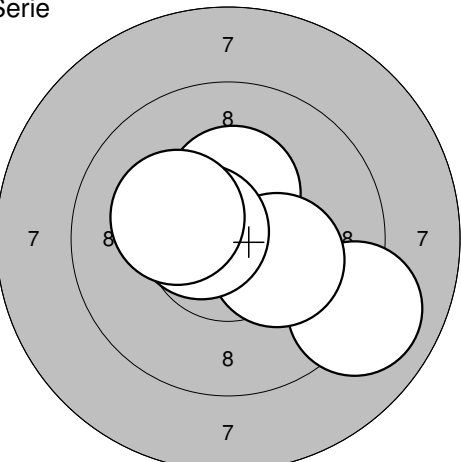
Serie 	11: 10,1 ← 12: 10,7* → 13: 10,5* ← 14: 9,7 ← 15: 9,8 ↗ <hr/> Serie: 48,0 Summa: 145,0	Serie 	16: 10,0 ← 17: 10,4* ↗ 18: 10,6* ↑ 19: 10,5* ← 20: 10,3* ↓ <hr/> Serie: 50,0 Summa: 195,0
--	---	--	---

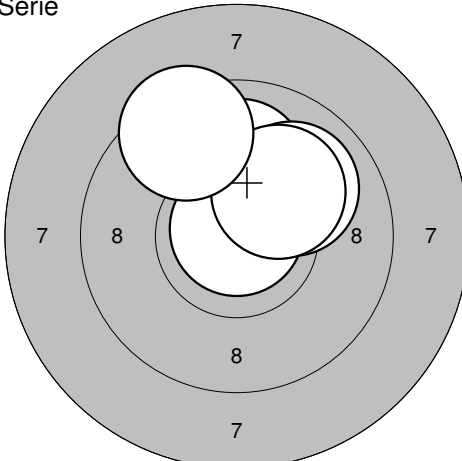
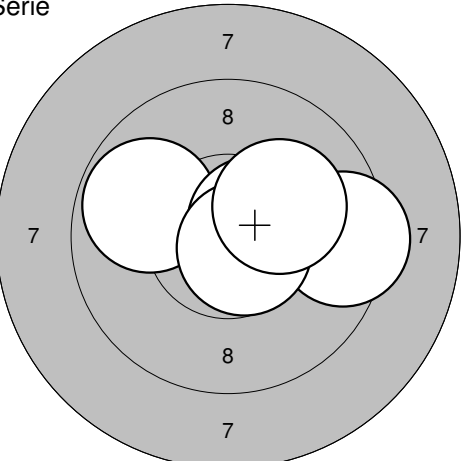
Serie 	21: 10,7* ↘ 22: 9,9 ↙ 23: 10,5* ↗ 24: 10,5* ↘ 25: 9,6 ↖ <hr/> Serie: 48,0 Summa: 243,0	Serie 	26: 9,9 ↘ 27: 10,2* → 28: 10,4* ↗ 29: 10,3* ↗ 30: 10,4* ↑ <hr/> Serie: 49,0 Summa: 292,0
---	--	---	--

Serie 	31: 10,0 ↗ 32: 10,7* → 33: 10,1 ↗ 34: 10,4* ↑ 35: 10,5* ↑ <hr/> Serie: 50,0 Summa: 342,0	Serie 	36: 9,9 ← 37: 10,1 ↖ 38: 9,8 ↗ 39: 10,2* ↑ 40: 9,7 ↖ <hr/> Serie: 47,0 Summa: 389,0
---	--	---	---

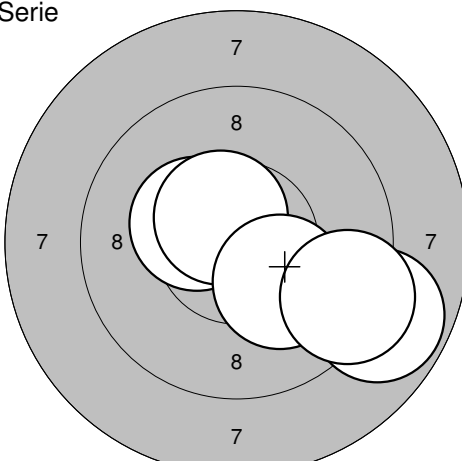
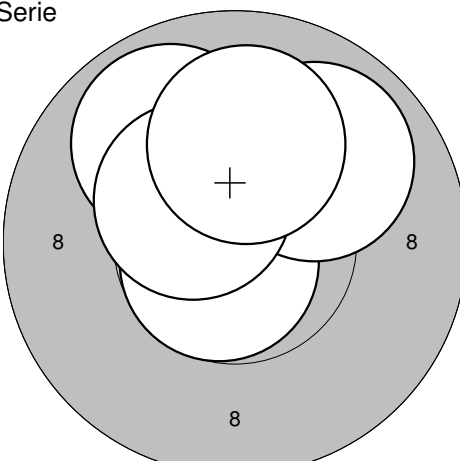
<p>Serie</p>  <p style="text-align: center;">7 8 7</p>	<p>1: 9,9 ↗ 2: 10,4* ↓ 3: 9,2 → 4: 10,1 → 5: 10,2* →</p>	<p>Serie</p>  <p style="text-align: center;">6 7 6</p>	<p>6: 9,0 ← 7: 9,6 → 8: 10,2* ↓ 9: 10,3* ← 10: 7,8 ↑</p>
Serie: 48,0 Summa: 48,0		Serie: 45,0 Summa: 93,0	

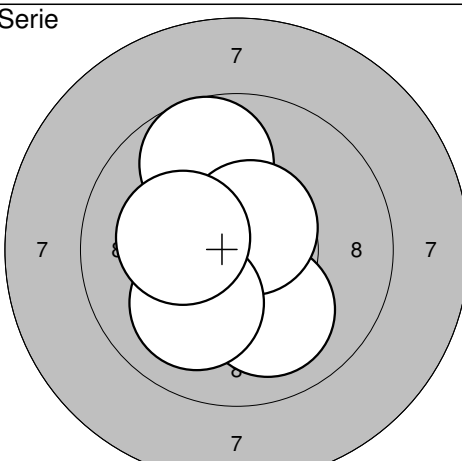
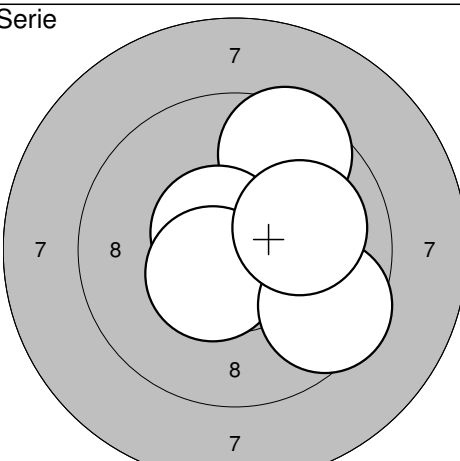
<p>Serie</p>  <p style="text-align: center;">7 8 7</p>	<p>11: 10,9* ← 12: 9,6 ← 13: 9,0 → 14: 8,9 ← 15: 10,0 ↓</p>	<p>Serie</p>  <p style="text-align: center;">7 8 7</p>	<p>16: 10,4* → 17: 9,5 ↗ 18: 10,6* → 19: 10,4* → 20: 10,5* ↗</p>
Serie: 46,0 Summa: 139,0		Serie: 49,0 Summa: 188,0	

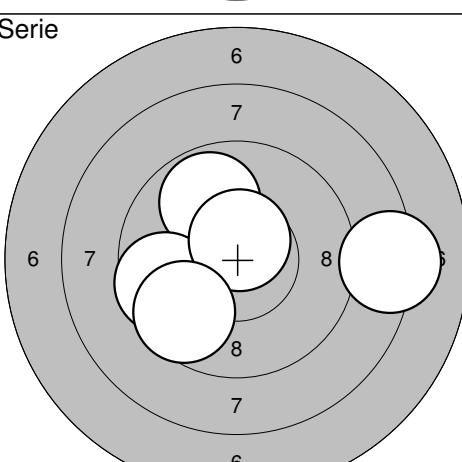
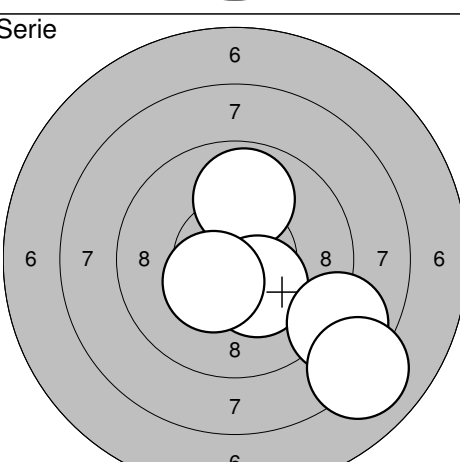
<p>Serie</p>  <p style="text-align: center;">7 8 7</p>	<p>21: 10,3* → 22: 9,6 ↓ 23: 9,2 ↑ 24: 9,5 ↑ 25: 10,0 ←</p>	<p>Serie</p>  <p style="text-align: center;">7 8 7</p>	<p>26: 9,0 ↘ 27: 10,3* ↑ 28: 10,2* → 29: 10,6* ← 30: 10,2* ←</p>
Serie: 47,0 Summa: 235,0		Serie: 49,0 Summa: 284,0	

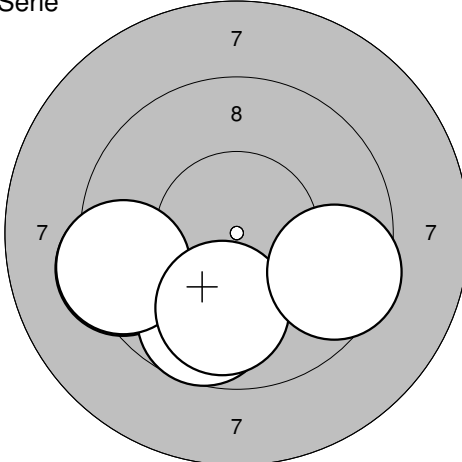
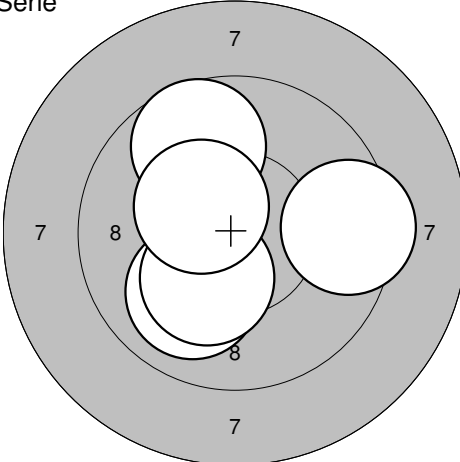
<p>Serie</p>  <p style="text-align: center;">7 8 7</p>	<p>31: 10,0 ↑ 32: 10,9* ↑ 33: 10,0 ↗ 34: 10,1 ↗ 35: 9,4 ↖</p>	<p>Serie</p>  <p style="text-align: center;">7 8 7</p>	<p>36: 9,4 → 37: 9,8 ← 38: 10,6* → 39: 10,7* ↘ 40: 10,2* ↗</p>
Serie: 49,0 Summa: 333,0		Serie: 48,0 Summa: 381,0	

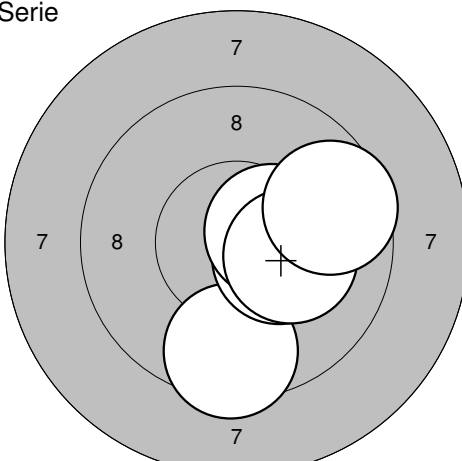
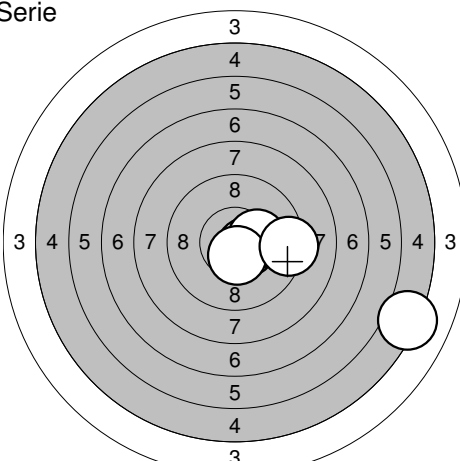
Serie 	1: 9,5 ↑ 2: 9,5 ↓ 3: 9,1 ↗ 4: 8,2 → 5: 9,7 ↑	Serie 	6: 9,0 ↓ 7: 10,4* ↗ 8: 10,0 ↗ 9: 9,8 → 10: 10,1 ↑
Serie: 44,0	Summa: 44,0	Serie: 48,0	Summa: 92,0

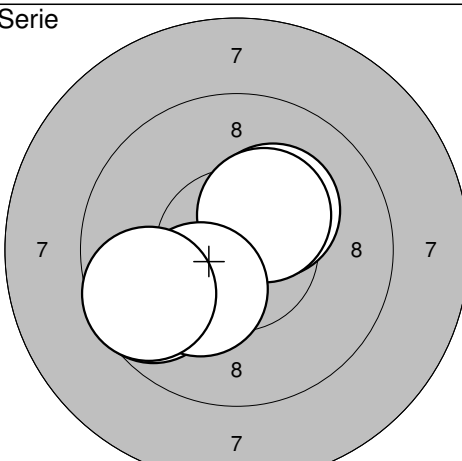
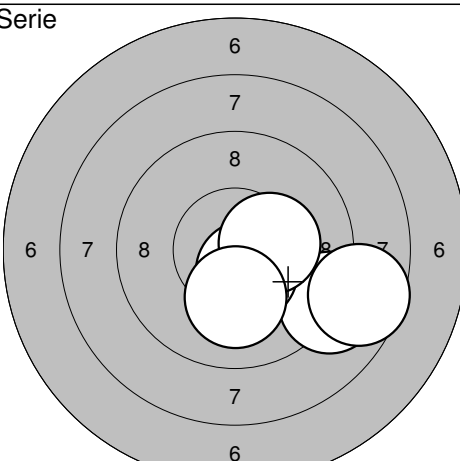
Serie 	11: 10,4* ↗ 12: 10,6* ↗ 13: 8,8 ↓ 14: 10,2* ↓ 15: 9,3 ↓	Serie 	16: 9,9 ↗ 17: 10,7* ↓ 18: 9,9 ↗ 19: 10,4* ↗ 20: 10,1 ↑
Serie: 47,0	Summa: 139,0	Serie: 48,0	Summa: 187,0

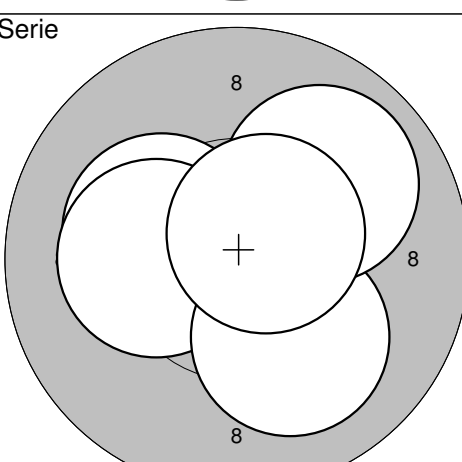
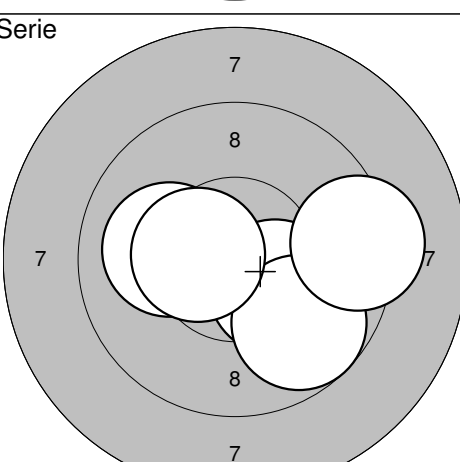
Serie 	21: 10,0 ↓ 22: 9,7 ↑ 23: 10,6* ↗ 24: 10,1 ↓ 25: 10,2* ←	Serie 	26: 9,5 ↑ 27: 10,6* ↗ 28: 10,5* ↓ 29: 9,5 ↘ 30: 10,0 →
Serie: 49,0	Summa: 236,0	Serie: 48,0	Summa: 284,0

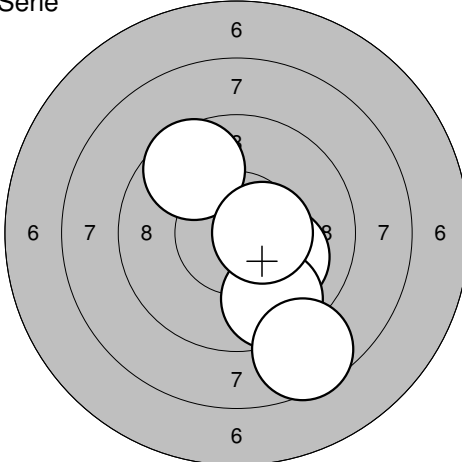
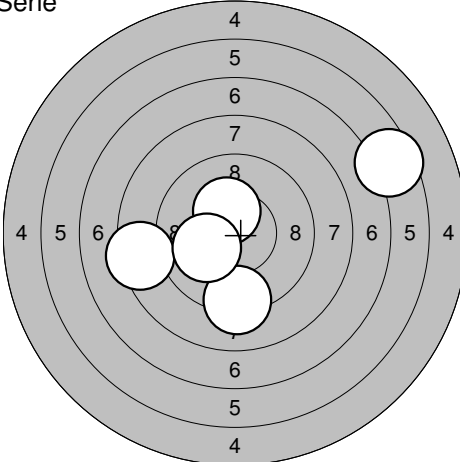
Serie 	31: 9,9 ↑ 32: 9,6 ← 33: 10,6* ↑ 34: 9,6 ↓ 35: 8,2 →	Serie 	36: 9,9 ↑ 37: 10,3* ↓ 38: 8,8 ↘ 39: 10,4* ↓ 40: 8,1 ↓
Serie: 45,0	Summa: 329,0	Serie: 45,0	Summa: 374,0

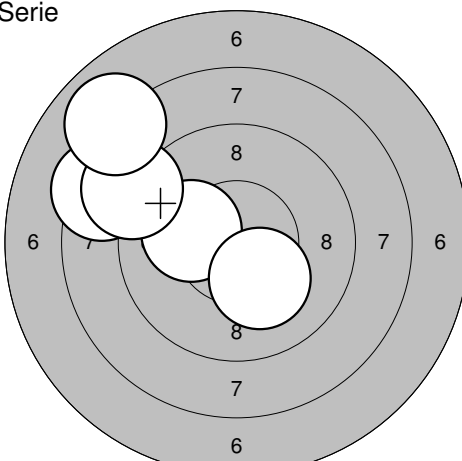
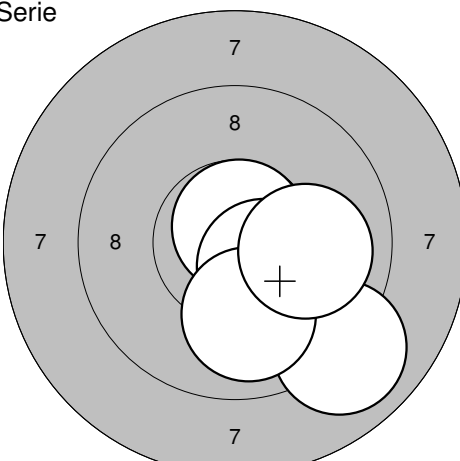
<p>Serie</p>  <p style="text-align: center;">7 8 7</p>	<p>1: 9,4 ← 2: 9,7 ↓ 3: 9,4 ← 4: 9,9 ↓ 5: 9,5 →</p> <p>Serie: 45,0 Summa: 45,0</p>	<p>Serie</p>  <p style="text-align: center;">7 8 7</p>	<p>6: 9,4 → 7: 10,0 ↓ 8: 10,2* ↓ 9: 9,7 ↗ 10: 10,4* ↗</p> <p>Serie: 48,0 Summa: 93,0</p>
--	--	--	--

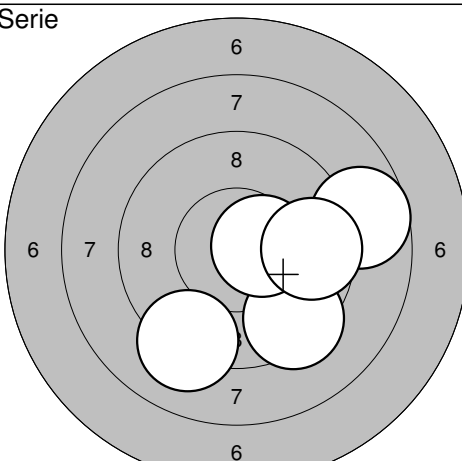
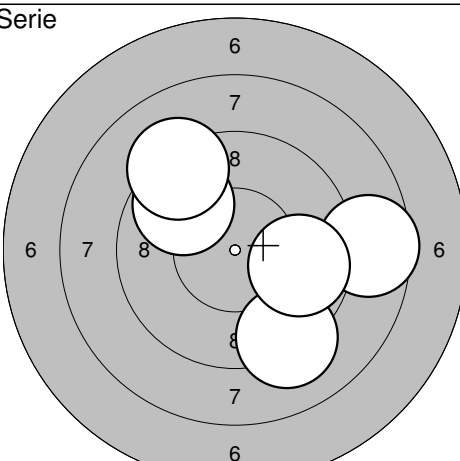
<p>Serie</p>  <p style="text-align: center;">7 8 7</p>	<p>11: 9,5 ↓ 12: 10,3* → 13: 10,5* → 14: 10,2* → 15: 9,6 →</p> <p>Serie: 48,0 Summa: 141,0</p>	<p>Serie</p>  <p style="text-align: center;">3 4 5 6 7 8 8 7 6 5 4 3</p>	<p>16: 10,6* ↘ 17: 10,3* → 18: 5,2 ↘ 19: 10,5* ↓ 20: 9,3 →</p> <p>Serie: 44,0 Summa: 185,0</p>
---	--	---	--

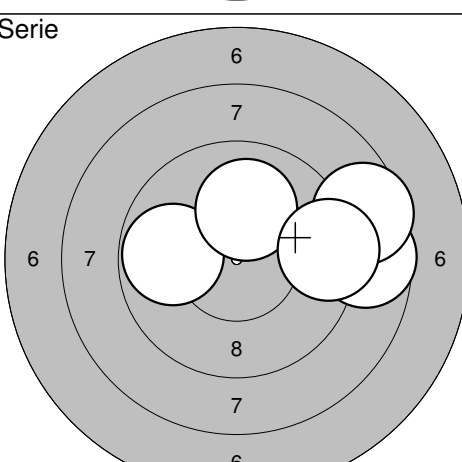
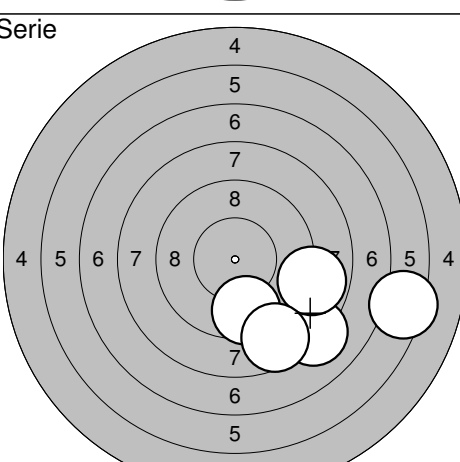
<p>Serie</p>  <p style="text-align: center;">7 8 7</p>	<p>21: 10,2* ↗ 22: 9,7 ← 23: 10,4* ↗ 24: 10,2* ↓ 25: 9,6 ←</p> <p>Serie: 48,0 Summa: 233,0</p>	<p>Serie</p>  <p style="text-align: center;">6 7 8 7 6</p>	<p>26: 9,0 ↘ 27: 10,5* ↓ 28: 8,6 ↘ 29: 10,3* → 30: 10,1 ↓</p> <p>Serie: 47,0 Summa: 280,0</p>
--	--	--	---

<p>Serie</p>  <p style="text-align: center;">8 8</p>	<p>31: 10,2* ← 32: 10,2* ← 33: 10,1 ↓ 34: 9,9 ↗ 35: 10,6* ↗</p> <p>Serie: 49,0 Summa: 329,0</p>	<p>Serie</p>  <p style="text-align: center;">7 8 7</p>	<p>36: 10,3* ↘ 37: 9,7 ↓ 38: 9,3 → 39: 10,1 ← 40: 10,5* ←</p> <p>Serie: 48,0 Summa: 377,0</p>
--	---	--	---

<p>Serie</p>  <p style="text-align: center;">6 7 8 7 6</p>	<p>1: 10,1 →</p> <p>2: 9,6 ↘</p> <p>3: 9,6 ↗</p> <p>4: 8,6 ↘</p> <p>5: 10,5* →</p>	<p>Serie</p>  <p style="text-align: center;">4 5 6 7 8 7 6 5 4</p>	<p>6: 8,4 ←</p> <p>7: 10,3* ↗</p> <p>8: 9,2 ↓</p> <p>9: 10,1 ←</p> <p>10: 6,5 →</p>
Serie: 46,0	Summa: 46,0	Serie: 43,0	Summa: 89,0

<p>Serie</p>  <p style="text-align: center;">6 7 8 7 6</p>	<p>11: 10,1 ←</p> <p>12: 8,4 ←</p> <p>13: 8,9 ↗</p> <p>14: 8,0 ↗</p> <p>15: 10,2* ↘</p>	<p>Serie</p>  <p style="text-align: center;">7 8 7</p>	<p>16: 10,7* ↗</p> <p>17: 9,0 ↘</p> <p>18: 10,4* ↘</p> <p>19: 10,0 ↓</p> <p>20: 10,0 →</p>
Serie: 44,0	Summa: 133,0	Serie: 49,0	Summa: 182,0

<p>Serie</p>  <p style="text-align: center;">6 7 8 7 6</p>	<p>21: 9,4 ↘</p> <p>22: 10,5* →</p> <p>23: 8,7 →</p> <p>24: 9,6 →</p> <p>25: 9,1 ↘</p>	<p>Serie</p>  <p style="text-align: center;">6 7 8 7 6</p>	<p>26: 9,7 ↗</p> <p>27: 9,2 ↓</p> <p>28: 8,6 →</p> <p>29: 9,2 ↗</p> <p>30: 9,8 →</p>
Serie: 45,0	Summa: 227,0	Serie: 44,0	Summa: 271,0

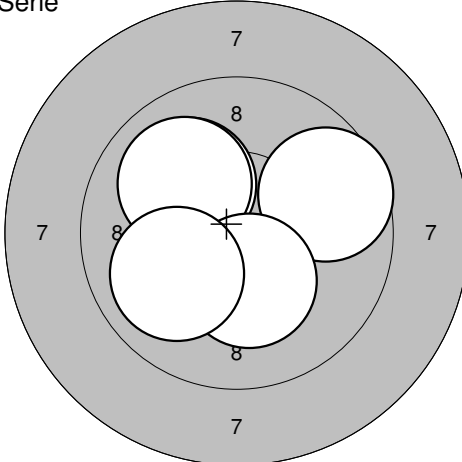
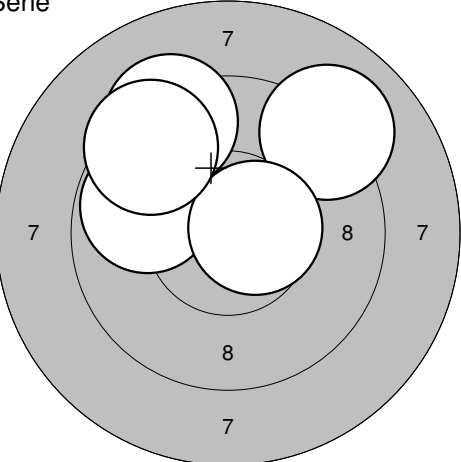
<p>Serie</p>  <p style="text-align: center;">6 7 8 7 6</p>	<p>31: 8,7 →</p> <p>32: 9,8 ←</p> <p>33: 10,1 ↑</p> <p>34: 8,6 →</p> <p>35: 9,3 →</p>	<p>Serie</p>  <p style="text-align: center;">4 5 6 7 8 7 6 5 4</p>	<p>36: 9,6 ↓</p> <p>37: 6,4 →</p> <p>38: 8,1 ↓</p> <p>39: 8,8 →</p> <p>40: 8,6 ↓</p>
Serie: 44,0	Summa: 315,0	Serie: 39,0	Summa: 354,0

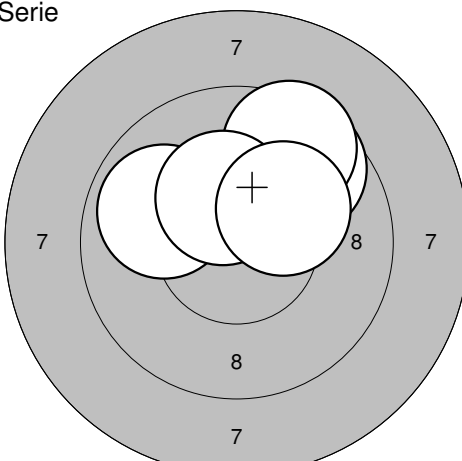
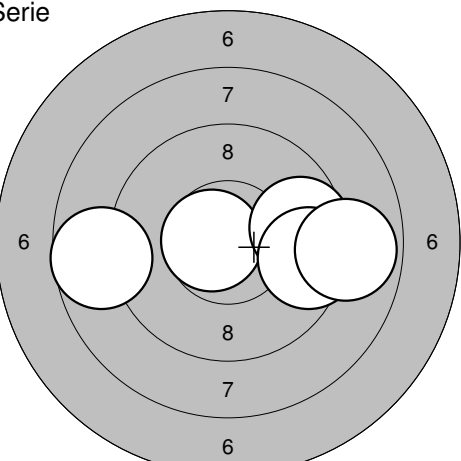
Serie		Serie	
	1: 10,0 ↖ 2: 10,5* ↗ 3: 10,4* ↗ 4: 9,3 ↖ 5: 10,3* ↗		6: 10,2* ↗ 7: 10,6* ↖ 8: 10,5* ← 9: 10,3* ← 10: 10,8* ↖
	Serie: 49,0		Serie: 50,0
	Summa: 49,0		Summa: 99,0

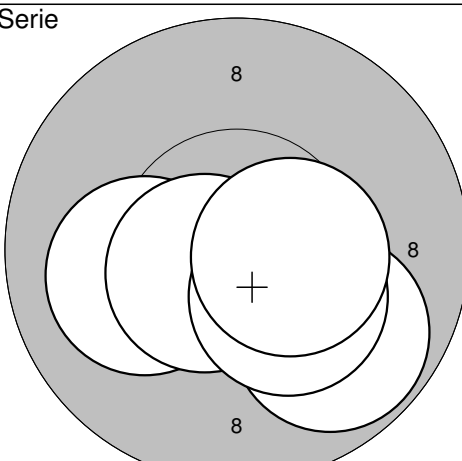
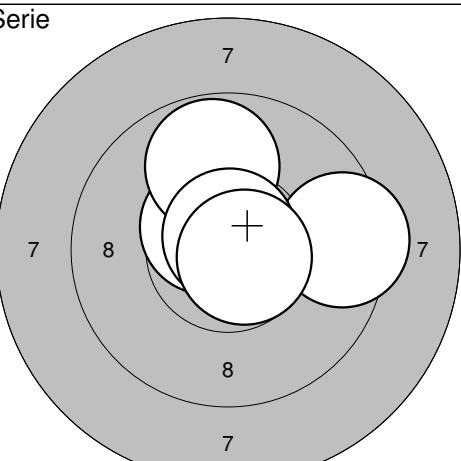
Serie		Serie	
	11: 9,9 ↘ 12: 10,6* ↗ 13: 9,6 → 14: 10,8* ↗ 15: 9,6 ↘		16: 10,1 ↗ 17: 10,7* ↗ 18: 10,0 → 19: 9,2 ↓ 20: 10,1 ↓
	Serie: 47,0		Serie: 49,0
	Summa: 146,0		Summa: 195,0

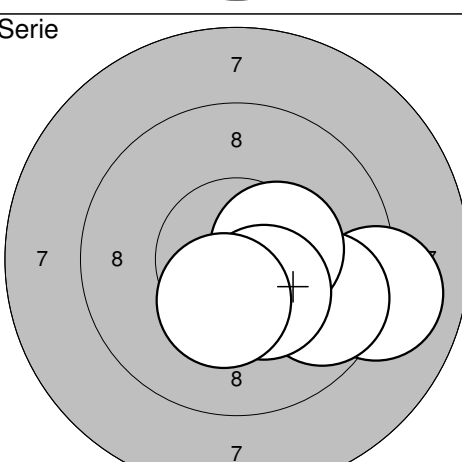
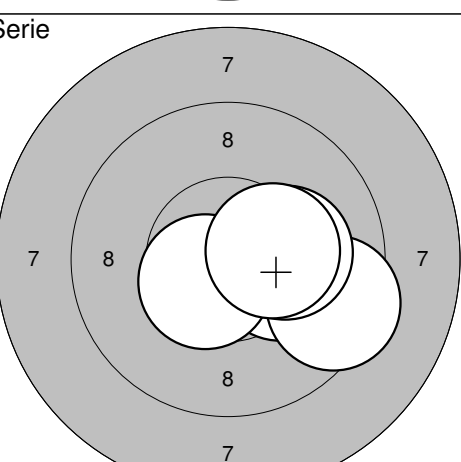
Serie		Serie	
	21: 9,9 → 22: 9,3 ↘ 23: 9,9 ↘ 24: 10,1 ↑ 25: 10,3* ↖		26: 10,3* ↘ 27: 10,4* ↑ 28: 10,3* ↘ 29: 9,2 ↗ 30: 9,5 ↖
	Serie: 47,0		Serie: 48,0
	Summa: 242,0		Summa: 290,0

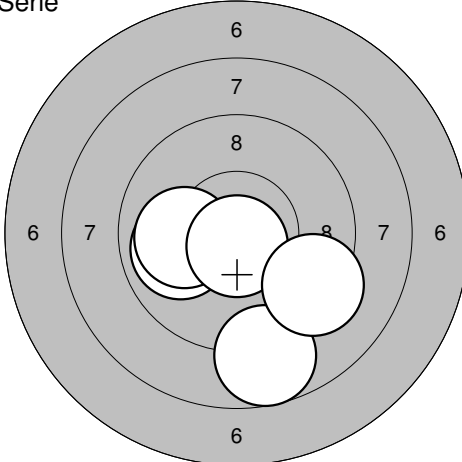
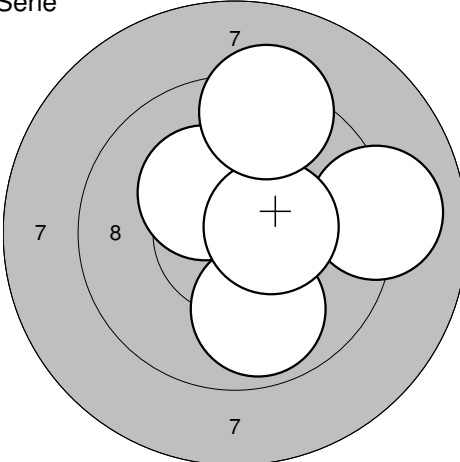
Serie		Serie	
	31: 10,4* → 32: 10,0 ↘ 33: 9,3 → 34: 10,5* ↘ 35: 10,3* ↘		36: 10,3* ↓ 37: 9,8 ↘ 38: 9,8 ↘ 39: 9,7 ↗ 40: 10,6* ↗
	Serie: 49,0		Serie: 47,0
	Summa: 339,0		Summa: 386,0

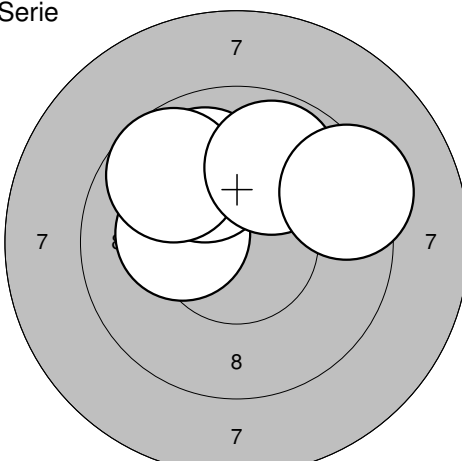
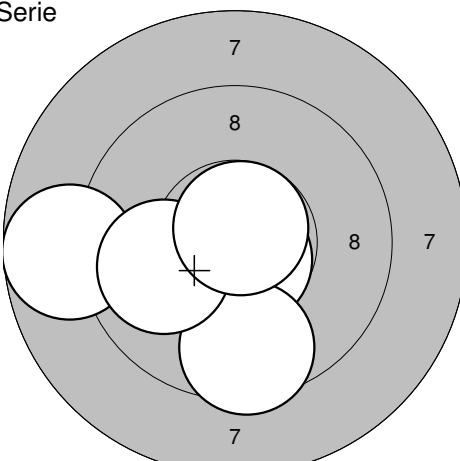
<p>Serie</p> 	<p>1: 10,0 ↗ 2: 9,7 → 3: 10,0 ↗ 4: 10,3* ↓ 5: 10,0 ↙</p> <p>Serie: 49,0 Summa: 49,0</p>	<p>Serie</p> 	<p>6: 9,8 ← 7: 9,1 ↗ 8: 10,6* → 9: 9,3 ↗ 10: 9,4 ↗</p> <p>Serie: 46,0 Summa: 95,0</p>
---	---	---	---

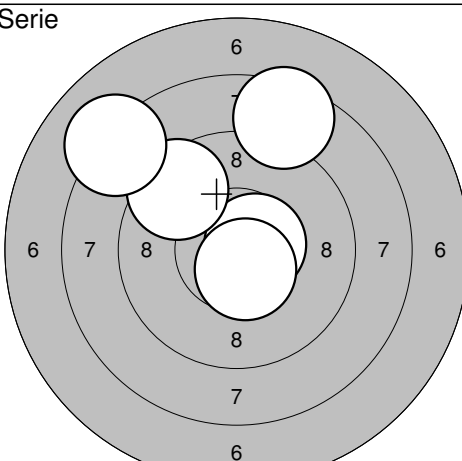
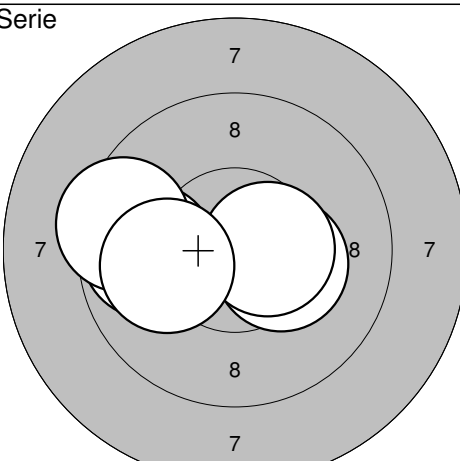
<p>Serie</p> 	<p>11: 9,9 ← 12: 9,7 ↗ 13: 9,5 ↗ 14: 10,3* ↗ 15: 10,2* ↗</p> <p>Serie: 47,0 Summa: 142,0</p>	<p>Serie</p> 	<p>16: 10,7* ← 17: 8,7 ← 18: 9,6 → 19: 9,5 → 20: 8,9 →</p> <p>Serie: 44,0 Summa: 186,0</p>
--	--	--	--

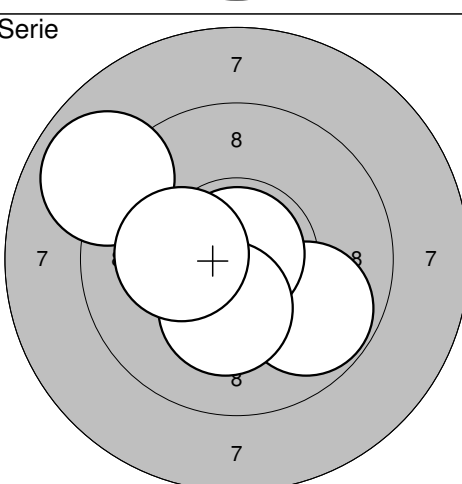
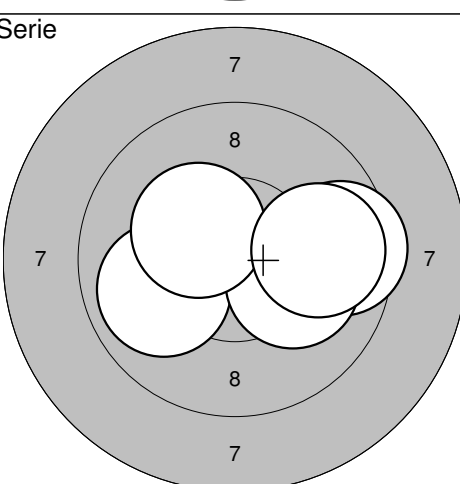
<p>Serie</p> 	<p>21: 10,1 ← 22: 10,6* ← 23: 9,8 ↓ 24: 10,3* ↓ 25: 10,5* →</p> <p>Serie: 49,0 Summa: 235,0</p>	<p>Serie</p> 	<p>26: 9,4 → 27: 10,5* ↗ 28: 9,8 ↗ 29: 10,8* ↗ 30: 10,7* ↘</p> <p>Serie: 48,0 Summa: 283,0</p>
---	---	---	--

<p>Serie</p> 	<p>31: 9,0 → 32: 9,7 → 33: 10,4* → 34: 10,4* ↓ 35: 10,4* ↓</p> <p>Serie: 48,0 Summa: 331,0</p>	<p>Serie</p> 	<p>36: 10,2* → 37: 9,4 → 38: 10,2* → 39: 10,5* ↙ 40: 10,3* →</p> <p>Serie: 49,0 Summa: 380,0</p>
---	--	---	--

Serie	1: 9,9 ← 2: 10,0 ← 3: 10,7* ↓ 4: 8,7 ↓ 5: 9,3 ↓	Serie	6: 9,9 ↓ 7: 10,3* ↗ 8: 9,0 → 9: 10,5* → 10: 9,3 ↑
	Serie: 46,0 Summa: 46,0		Serie: 47,0 Summa: 93,0

Serie	11: 10,2* ← 12: 10,0 ↗ 13: 9,7 ↗ 14: 9,8 ↗ 15: 9,3 →	Serie	16: 8,8 ← 17: 10,7* ↓ 18: 9,5 ↓ 19: 10,0 ← 20: 10,7* ↗
	Serie: 47,0 Summa: 140,0		Serie: 47,0 Summa: 187,0

Serie	21: 10,6* → 22: 9,5 ↗ 23: 8,5 ↗ 24: 10,6* ↓ 25: 8,1 ↗	Serie	26: 9,8 ← 27: 10,3* → 28: 10,5* → 29: 9,4 ← 30: 10,0 ←
	Serie: 45,0 Summa: 232,0		Serie: 48,0 Summa: 280,0

Serie	31: 9,8 ↘ 32: 10,9* ↑ 33: 8,9 ↗ 34: 10,3* ↓ 35: 10,2* ←	Serie	36: 9,9 ← 37: 9,5 → 38: 10,1 → 39: 10,3* ↗ 40: 9,8 →
	Serie: 47,0 Summa: 327,0		Serie: 47,0 Summa: 374,0