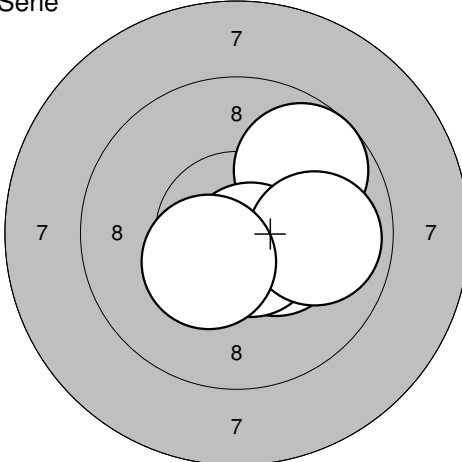
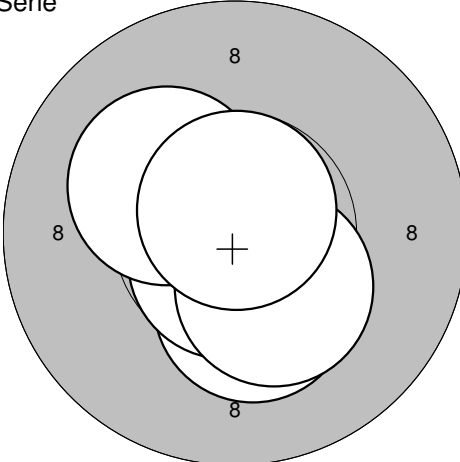
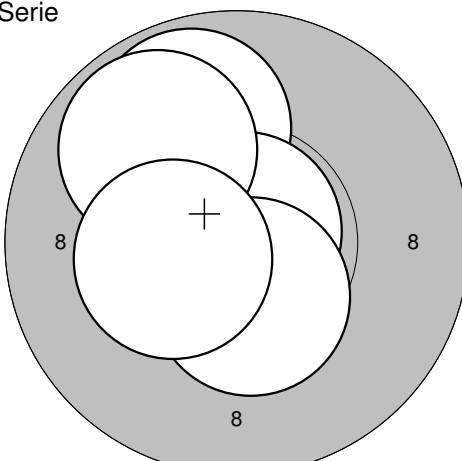
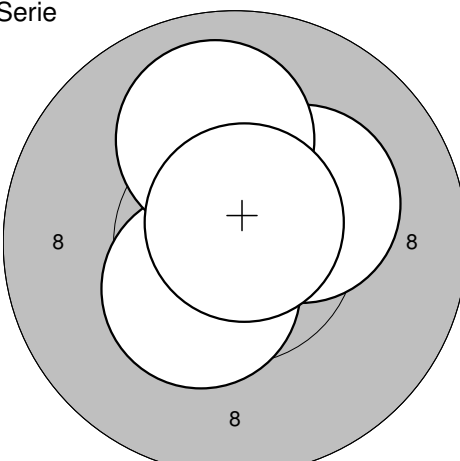
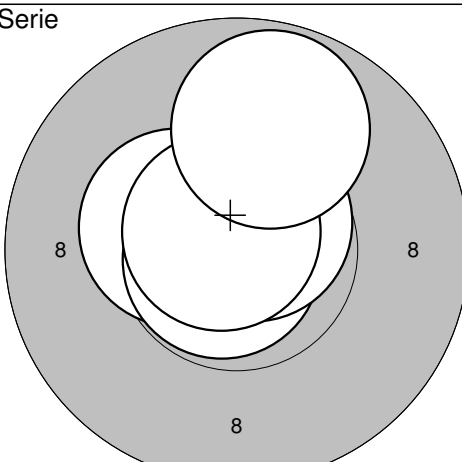
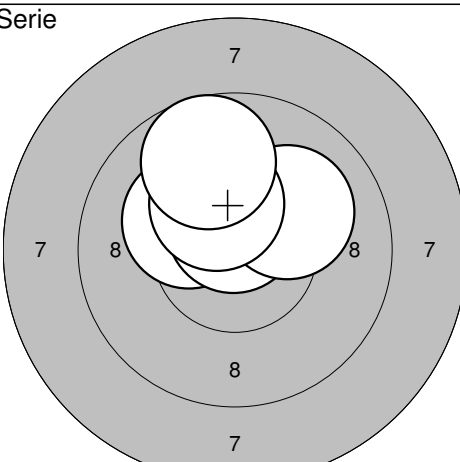
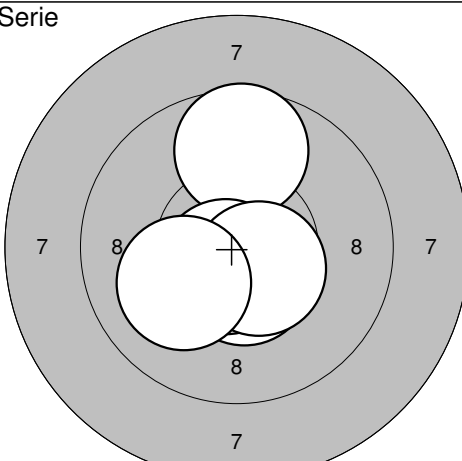
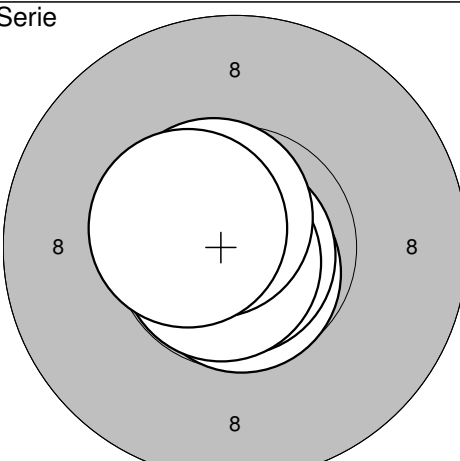


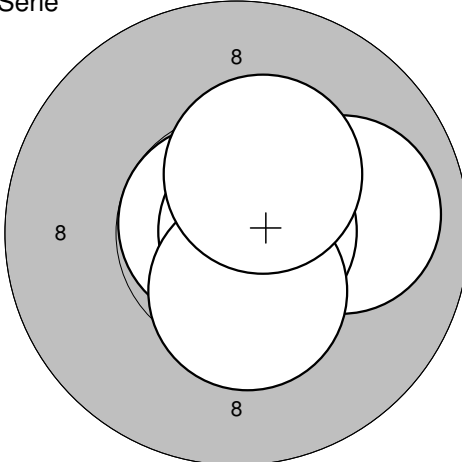
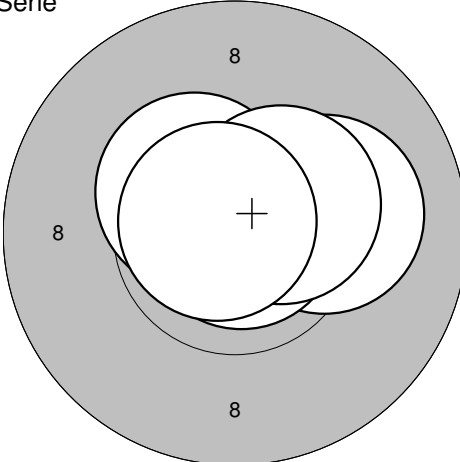


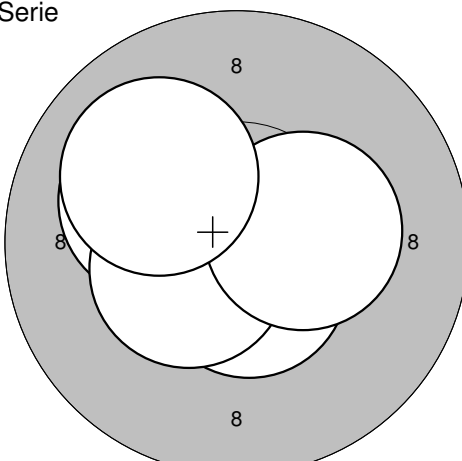
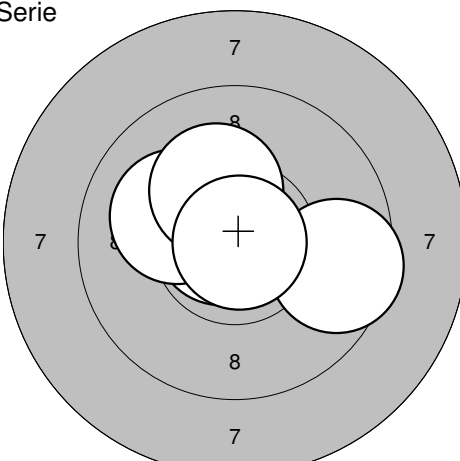
<p>Serie</p> 	<p>1: 10,4* → 2: 9,7 ↗ 3: 10,7* ↓ 4: 9,9 → 5: 10,4* ↙</p> <p>Serie: 51,1 Summa: 51,1</p>	<p>Serie</p> 	<p>6: 10,3* ↓ 7: 10,7* ↓ 8: 10,3* ↓ 9: 10,2* ↗ 10: 10,7* ↑</p> <p>Serie: 52,2 Summa: 103,3</p>
---	--	---	--

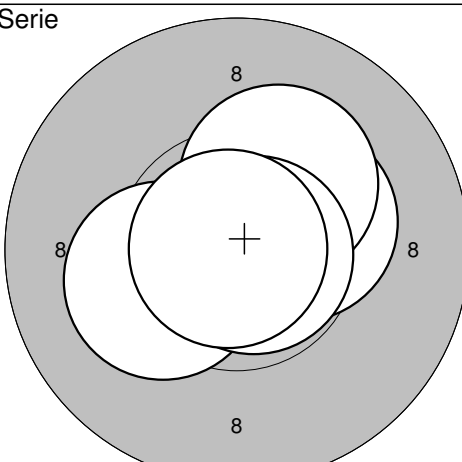
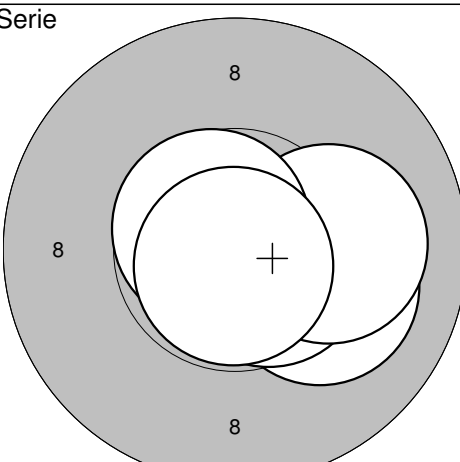
<p>Serie</p> 	<p>11: 9,8 ↑ 12: 10,8* ↗ 13: 10,4* ↓ 14: 9,9 ↗ 15: 10,4* ←</p> <p>Serie: 51,3 Summa: 154,6</p>	<p>Serie</p> 	<p>16: 10,4* ↙ 17: 10,7* ↗ 18: 10,3* ↗ 19: 10,0 ↑ 20: 10,8* ↗</p> <p>Serie: 52,2 Summa: 206,8</p>
--	--	--	---

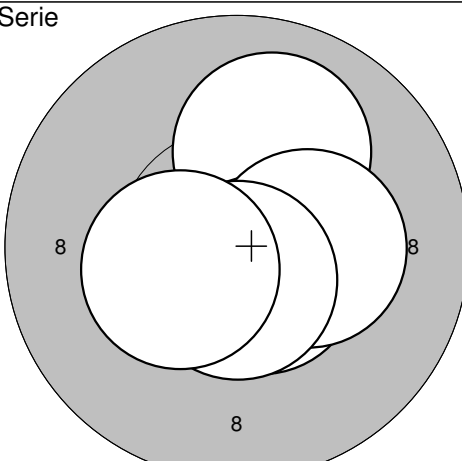
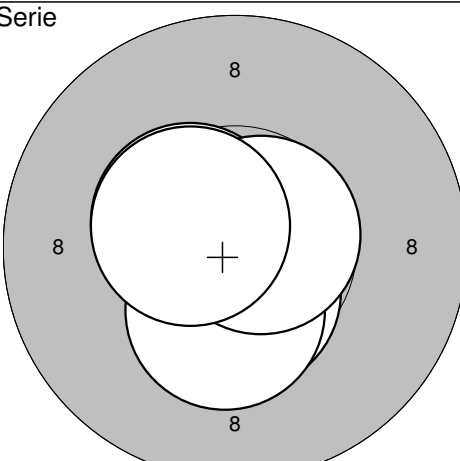
<p>Serie</p> 	<p>21: 10,4* ← 22: 10,8* ← 23: 10,7* ↗ 24: 10,7* ↗ 25: 9,8 ↑</p> <p>Serie: 52,4 Summa: 259,2</p>	<p>Serie</p> 	<p>26: 10,2* ↙ 27: 10,6* ↑ 28: 10,1 ↗ 29: 10,3* ↑ 30: 9,7 ↑</p> <p>Serie: 50,9 Summa: 310,1</p>
---	--	---	---

<p>Serie</p> 	<p>31: 9,7 ↑ 32: 10,5* ↓ 33: 10,7* ↓ 34: 10,5* ↓ 35: 10,1 ↙</p> <p>Serie: 51,5 Summa: 361,6</p>	<p>Serie</p> 	<p>36: 10,7* ↓ 37: 10,9* ↓ 38: 10,8* ↙ 39: 10,6* ↗ 40: 10,5* ↙</p> <p>Serie: 53,5 Summa: 415,1</p>
---	---	---	--

<p>Serie</p> 	<p>1: 10,0 → 2: 10,8* ↖ 3: 10,8* → 4: 10,4* ↓ 5: 10,4* ↗</p> <p>Serie: 52,4 Summa: 52,4</p>	<p>Serie</p> 	<p>6: 10,1 → 7: 10,9* ↗ 8: 10,4* ↖ 9: 10,5* ↗ 10: 10,8* ↖</p> <p>Serie: 52,7 Summa: 105,1</p>
---	---	---	---

<p>Serie</p> 	<p>11: 10,1 ↖ 12: 10,6* ↓ 13: 10,5* ↖ 14: 10,3* → 15: 10,0 ↗</p> <p>Serie: 51,5 Summa: 156,6</p>	<p>Serie</p> 	<p>16: 10,8* ↖ 17: 10,1 ↖ 18: 10,2* ↗ 19: 9,6 → 20: 10,9* →</p> <p>Serie: 51,6 Summa: 208,2</p>
--	--	--	---

<p>Serie</p> 	<p>21: 10,2* ↖ 22: 10,3* → 23: 10,2* ↗ 24: 10,8* → 25: 10,9* ↖</p> <p>Serie: 52,4 Summa: 260,6</p>	<p>Serie</p> 	<p>26: 10,1 ↖ 27: 10,6* ↖ 28: 10,1 → 29: 10,7* ↗ 30: 10,8* ↓</p> <p>Serie: 52,3 Summa: 312,9</p>
---	--	---	--

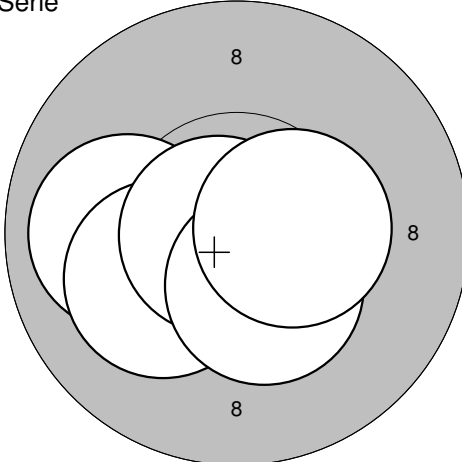
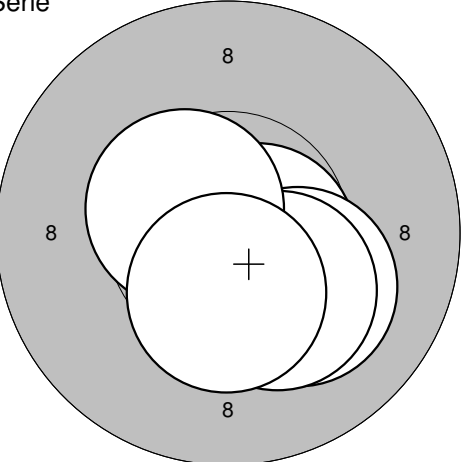
<p>Serie</p> 	<p>31: 10,0 ↗ 32: 10,6* ↓ 33: 10,3* → 34: 10,6* ↓ 35: 10,4* ↖</p> <p>Serie: 51,9 Summa: 364,8</p>	<p>Serie</p> 	<p>36: 10,5* ↓ 37: 10,5* ↖ 38: 10,4* ↓ 39: 10,7* ↗ 40: 10,5* ↖</p> <p>Serie: 52,6 Summa: 417,4</p>
---	---	---	--

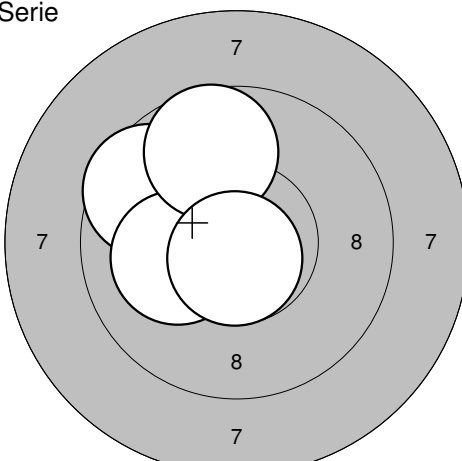
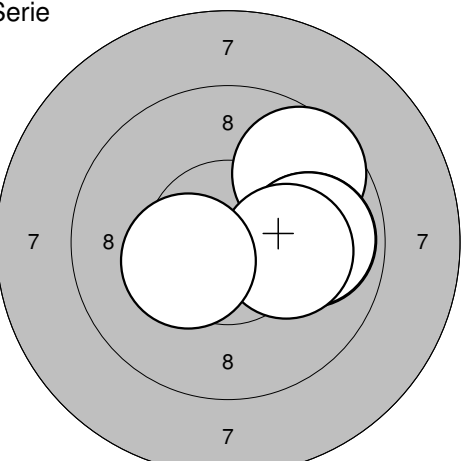
Serie	Serie	Serie
1: 9,8 ↗ 2: 10,1 ↘ 3: 10,8* ↖ 4: 10,1 ↑ 5: 10,1 →	6: 10,7* ↖ 7: 10,7* ↑ 8: 10,4* ↘ 9: 10,3* ↑ 10: 9,6 ←	11: 10,8* ↗ 12: 10,2* ↗ 13: 10,1 ↖ 14: 10,1 ↗ 15: 9,8 ↖
Serie: 50,9	Serie: 51,7	Serie: 51,8
Summa: 50,9	Summa: 102,6	Summa: 205,4

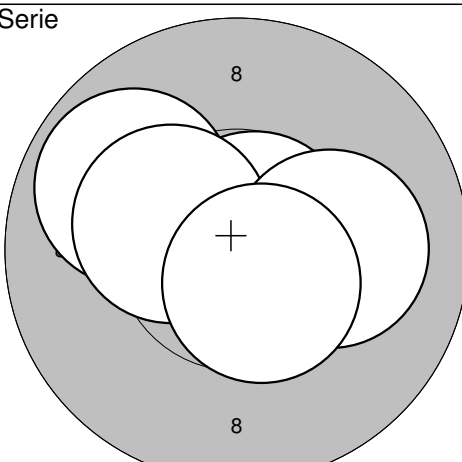
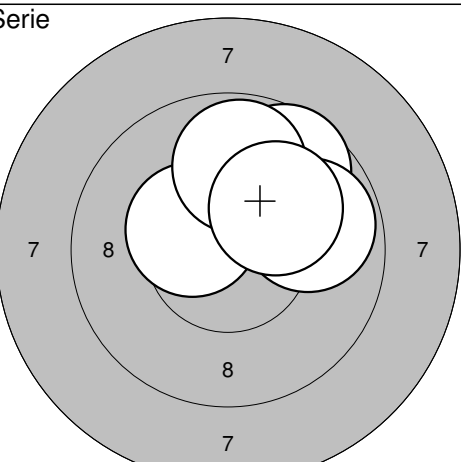
Serie	Serie	Serie
16: 10,6* ↘ 17: 10,2* ↘ 18: 10,6* ↗ 19: 10,3* → 20: 10,1 ↘	21: 10,0 → 22: 10,1 ↓ 23: 9,6 ↓ 24: 9,8 ↓ 25: 8,9 ↓	26: 10,4* ↖ 27: 10,5* ↖ 28: 9,8 ↘ 29: 9,7 ↓ 30: 8,8 ↓
Serie: 51,0	Serie: 48,4	Serie: 49,2
Summa: 153,6	Summa: 253,8	Summa: 303,0

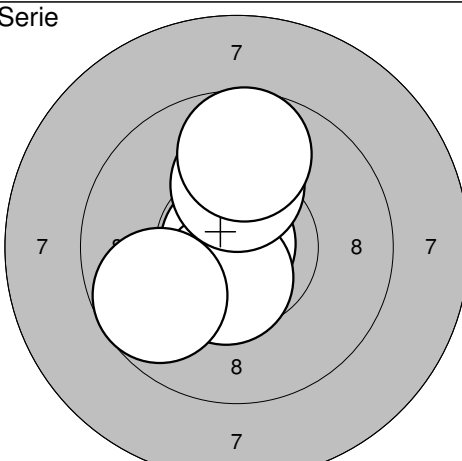
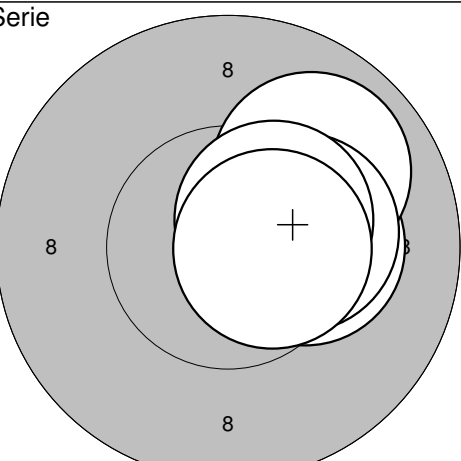
Serie	Serie	Serie
31: 8,6 ↓ 32: 10,1 ↓ 33: 10,3* ↘ 34: 10,0 ↓ 35: 10,0 ↓	36: 9,6 ↓ 37: 10,2* ↓ 38: 10,4* ↓ 39: 10,5* ↗ 40: 10,7* ←	36: 9,6 ↓ 37: 10,2* ↓ 38: 10,4* ↓ 39: 10,5* ↗ 40: 10,7* ←
Serie: 49,0	Serie: 51,4	Serie: 51,4
Summa: 352,0	Summa: 403,4	Summa: 403,4

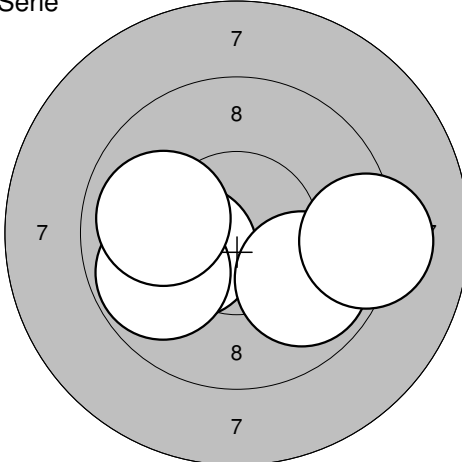
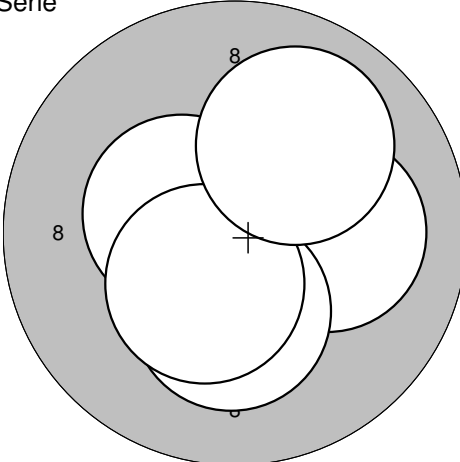
Serie	Serie	Serie
31: 8,6 ↓ 32: 10,1 ↓ 33: 10,3* ↘ 34: 10,0 ↓ 35: 10,0 ↓	36: 9,6 ↓ 37: 10,2* ↓ 38: 10,4* ↓ 39: 10,5* ↗ 40: 10,7* ←	36: 9,6 ↓ 37: 10,2* ↓ 38: 10,4* ↓ 39: 10,5* ↗ 40: 10,7* ←
Serie: 49,0	Serie: 51,4	Serie: 51,4
Summa: 352,0	Summa: 403,4	Summa: 403,4

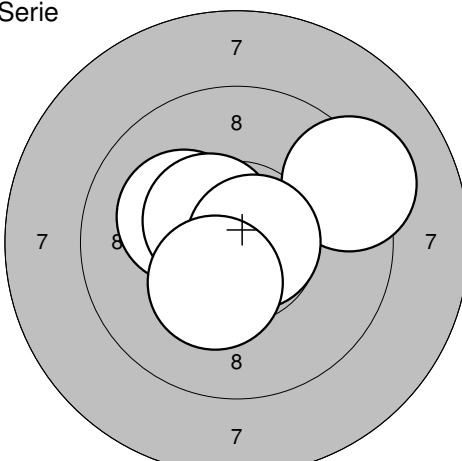
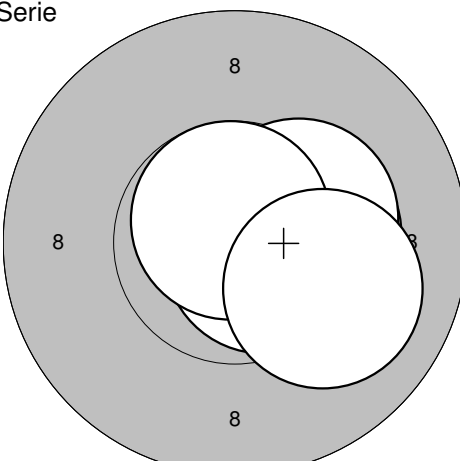
Serie 	1: 10,0    ← 2: 10,2*   ← 3: 10,8*   ← 4: 10,4*   ↓ 5: 10,4*   → <hr/> Serie:        51,8 Summa:       51,8	Serie 	6: 10,7*   → 7: 10,2*   ↓ 8: 10,3*   ↓ 9: 10,5*   ↗ 10: 10,4*   ↓ <hr/> Serie:        52,1 Summa:      103,9
---	---	---	--

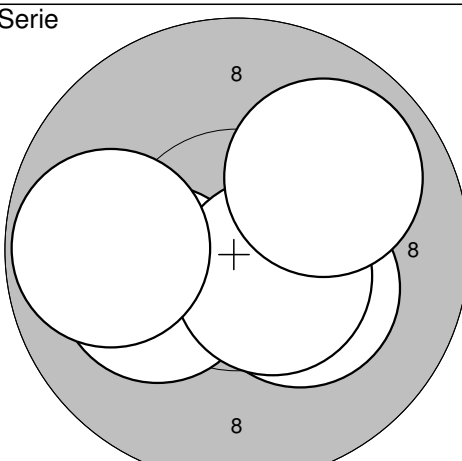
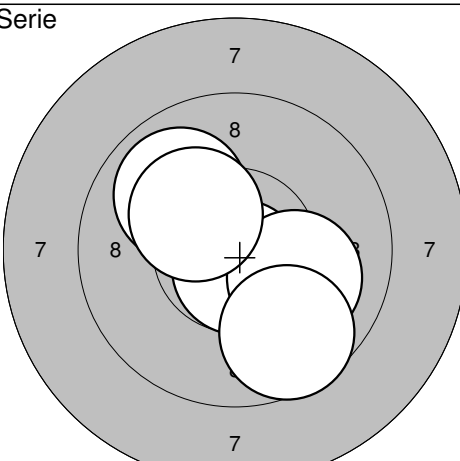
Serie 	11: 10,2*   ← 12: 9,6       ↙ 13: 10,1     ← 14: 9,7       ↗ 15: 10,7*   ↓ <hr/> Serie:        50,3 Summa:      154,2	Serie 	16: 9,6       ↗ 17: 9,9       → 18: 9,9       → 19: 10,2*   → 20: 10,4*   ← <hr/> Serie:        50,0 Summa:      204,2
--	---	--	--

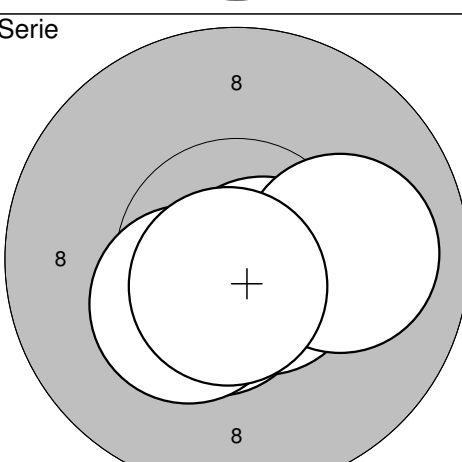
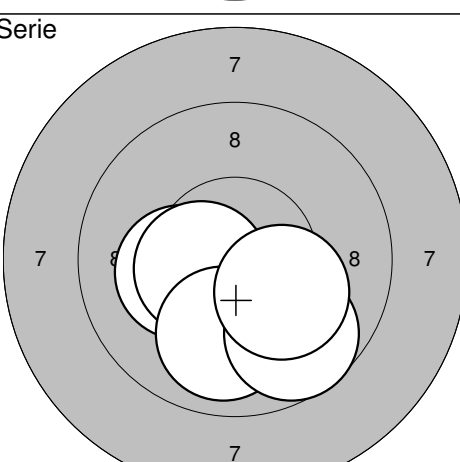
Serie 	21: 10,7*   ↗ 22: 9,9       ↙ 23: 10,3*   ← 24: 10,1     → 25: 10,6*   ↓ <hr/> Serie:        51,6 Summa:      255,8	Serie 	26: 10,4*   ↙ 27: 9,7       ↗ 28: 9,8       → 29: 9,8       ↑ 30: 10,1     ↗ <hr/> Serie:        49,8 Summa:      305,6
---	---	---	---

Serie 	31: 10,8*   ← 32: 10,5*   ↓ 33: 9,7       ↙ 34: 10,1     ↑ 35: 9,7       ↑ <hr/> Serie:        50,8 Summa:      356,4	Serie 	36: 10,3*   → 37: 9,9       ↗ 38: 10,3*   → 39: 10,5*   ↗ 40: 10,5*   → <hr/> Serie:        51,5 Summa:      407,9
---	---	---	--

<p>Serie</p> 	<p>1: 10,3* ← 2: 9,9 ↘ 3: 9,8 ← 4: 10,0 ← 5: 9,2 →</p> <p>Serie: 49,2 Summa: 49,2</p>	<p>Serie</p> 	<p>6: 10,1 → 7: 10,2* ↓ 8: 10,4* ← 9: 10,4* ↙ 10: 10,0 ↗</p> <p>Serie: 51,1 Summa: 100,3</p>
---	---	---	--

<p>Serie</p> 	<p>11: 9,3 → 12: 10,2* ← 13: 10,5* ↗ 14: 10,7* → 15: 10,3* ↘</p> <p>Serie: 51,0 Summa: 151,3</p>	<p>Serie</p> 	<p>16: 10,7* ↘ 17: 10,3* → 18: 10,3* → 19: 10,7* ↑ 20: 10,1 ↘</p> <p>Serie: 52,1 Summa: 203,4</p>
--	--	--	---

<p>Serie</p> 	<p>21: 10,3* ↘ 22: 10,2* ← 23: 10,5* ↘ 24: 9,9 ↗ 25: 9,8 ←</p> <p>Serie: 50,7 Summa: 254,1</p>	<p>Serie</p> 	<p>26: 10,7* ↓ 27: 9,9 ↗ 28: 10,1 ↘ 29: 9,6 ↘ 30: 10,3* ↗</p> <p>Serie: 50,6 Summa: 304,7</p>
---	--	---	---

<p>Serie</p> 	<p>31: 10,6* ↘ 32: 10,7* ↘ 33: 10,0 → 34: 10,4* ↘ 35: 10,7* ↘</p> <p>Serie: 52,4 Summa: 357,1</p>	<p>Serie</p> 	<p>36: 10,2* ← 37: 10,5* ← 38: 9,9 ↓ 39: 9,7 ↘ 40: 10,2* ↘</p> <p>Serie: 50,5 Summa: 407,6</p>
---	---	---	--

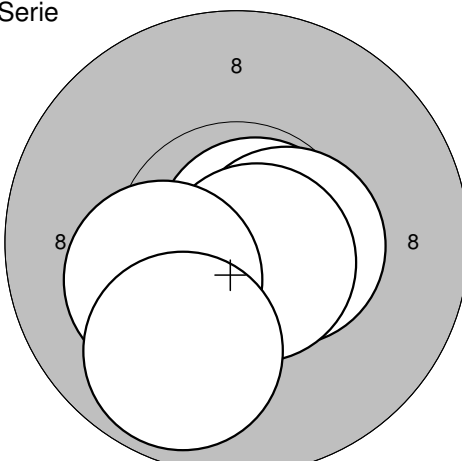
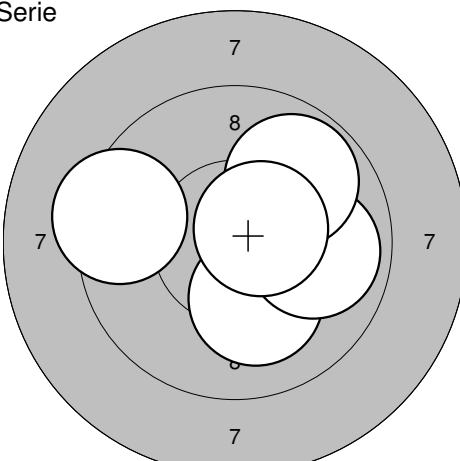
<p>Serie</p>	<p>1: 10,7* ↗ 2: 9,8 ↗ 3: 10,3* → 4: 10,1 ↓ 5: 10,1 ↙</p>	<p>Serie</p>	<p>6: 10,1 → 7: 10,4* ↘ 8: 9,6 ↘ 9: 10,5* ← 10: 9,9 ↗</p>
Serie: 51,0 Summa: 51,0		Serie: 50,5 Summa: 101,5	

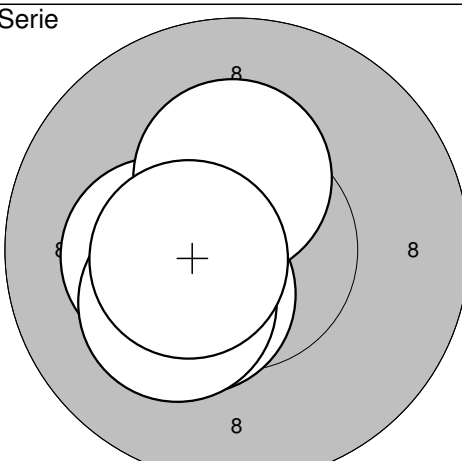
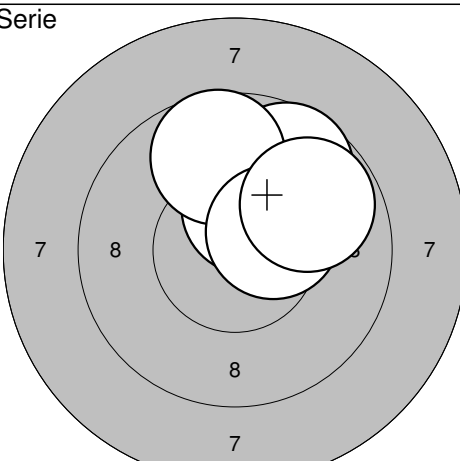
<p>Serie</p>	<p>11: 9,2 → 12: 10,0 → 13: 10,3* ↗ 14: 10,6* ↓ 15: 10,5* ←</p>	<p>Serie</p>	<p>16: 9,9 → 17: 9,3 → 18: 10,3* ↘ 19: 10,7* → 20: 10,2* ↘</p>
Serie: 50,6 Summa: 152,1		Serie: 50,4 Summa: 202,5	

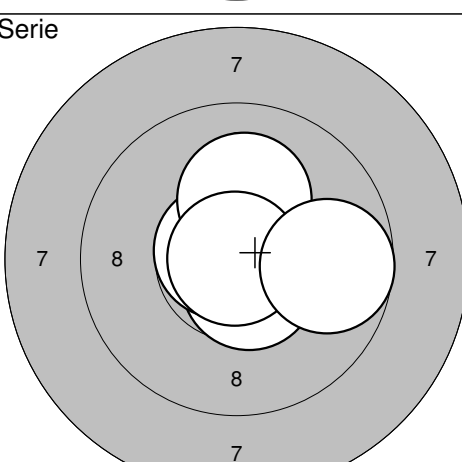
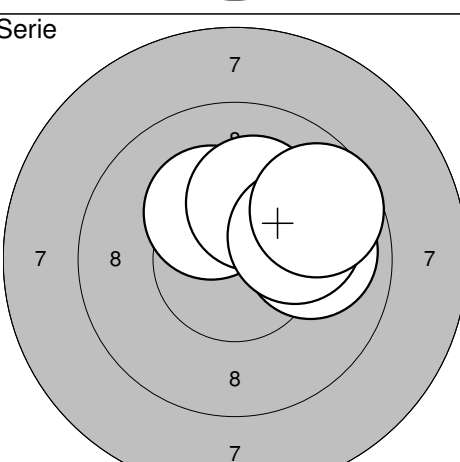
<p>Serie</p>	<p>21: 9,8 ↘ 22: 10,4* ↑ 23: 9,8 ↗ 24: 10,1 ↙ 25: 10,9* ↙</p>	<p>Serie</p>	<p>26: 10,7* ↑ 27: 10,3* → 28: 10,3* → 29: 10,3* ↓ 30: 10,6* ↗</p>
Serie: 51,0 Summa: 253,5		Serie: 52,2 Summa: 305,7	

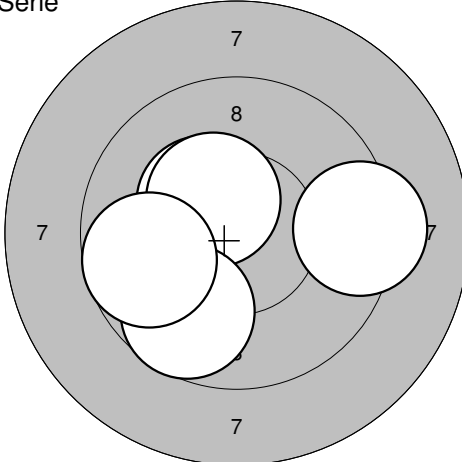
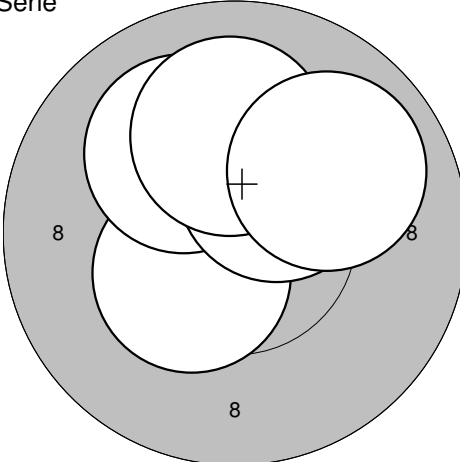
<p>Serie</p>	<p>31: 10,7* ↗ 32: 10,4* ↙ 33: 9,7 → 34: 10,0 ↓ 35: 10,1 ↘</p>	<p>Serie</p>	<p>36: 10,2* ↙ 37: 10,1 → 38: 10,0 → 39: 9,9 → 40: 10,6* ↘</p>
Serie: 50,9 Summa: 356,6		Serie: 50,8 Summa: 407,4	

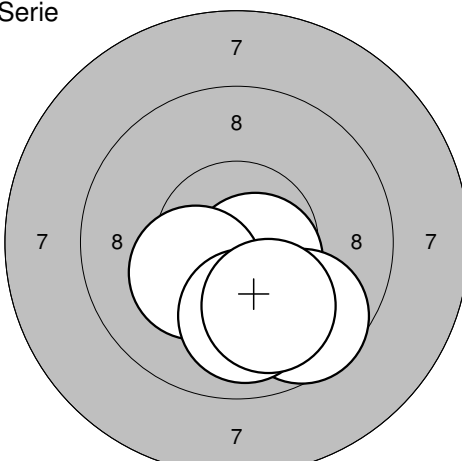
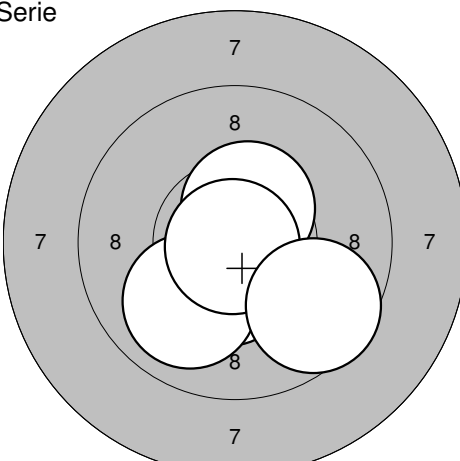
<p>Serie</p> 	<p>1: 10,4* ↑ 2: 10,3* ↓ 3: 9,9 ← 4: 10,2* ↗ 5: 10,5* ↓</p>	<p>Serie</p> 	<p>6: 10,5* ↓ 7: 10,6* → 8: 10,0 → 9: 10,3* ↓ 10: 10,6* ↓</p>
Serie: 51,3 Summa: 51,3		Serie: 52,0 Summa: 103,3	

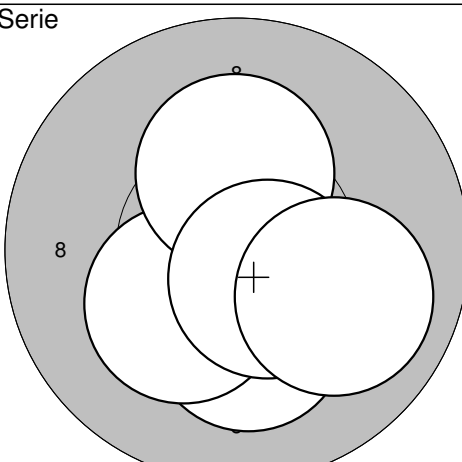
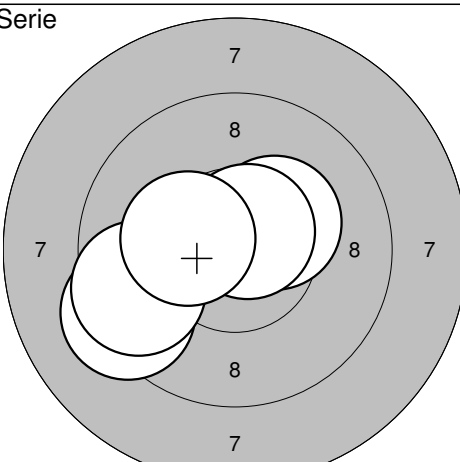
<p>Serie</p> 	<p>11: 10,8* → 12: 10,5* → 13: 10,7* ↓ 14: 10,2* ← 15: 9,9 ↓</p>	<p>Serie</p> 	<p>16: 10,1 ↓ 17: 9,9 → 18: 9,4 ← 19: 9,8 ↗ 20: 10,6* →</p>
Serie: 52,1 Summa: 155,4		Serie: 49,8 Summa: 205,2	

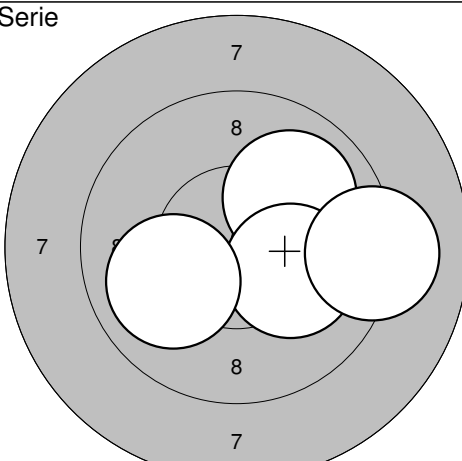
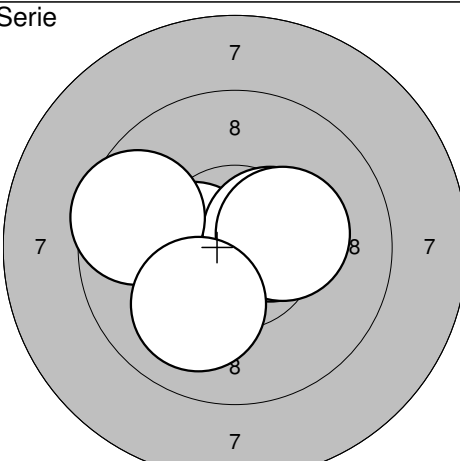
<p>Serie</p> 	<p>21: 10,3* ← 22: 10,4* ↓ 23: 10,2* ↙ 24: 10,3* ↑ 25: 10,5* ←</p>	<p>Serie</p> 	<p>26: 10,4* ↑ 27: 9,7 ↗ 28: 9,7 ↑ 29: 10,4* → 30: 9,8 →</p>
Serie: 51,7 Summa: 256,9		Serie: 50,0 Summa: 306,9	

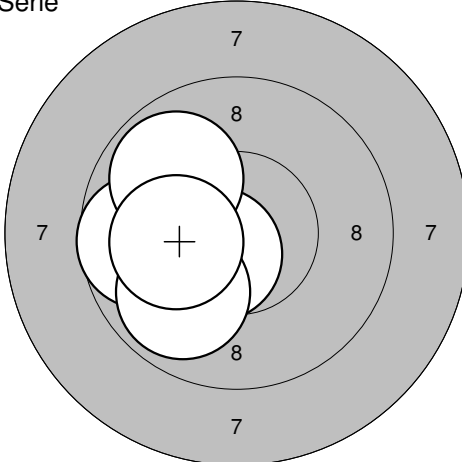
<p>Serie</p> 	<p>31: 10,6* ↓ 32: 10,7* ↖ 33: 10,1 ↑ 34: 10,9* ← 35: 9,7 →</p>	<p>Serie</p> 	<p>36: 9,9 → 37: 10,3* ↖ 38: 10,2* ↑ 39: 10,1 → 40: 9,7 →</p>
Serie: 52,0 Summa: 358,9		Serie: 50,2 Summa: 409,1	

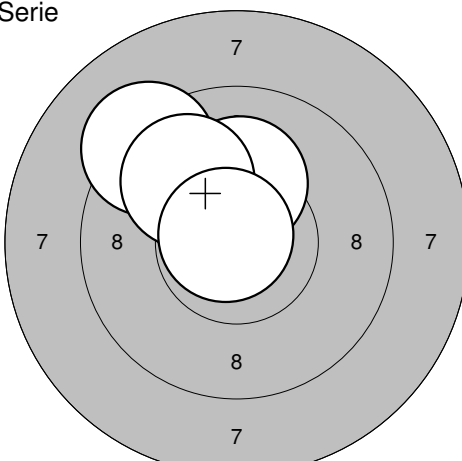
<p>Serie</p>  <p style="text-align: center;">7 8 7</p>	<p>1: 10,4* ↗ 2: 10,4* ↗ 3: 9,7 ↘ 4: 9,7 ← 5: 9,3 →</p> <p>Serie: 49,5 Summa: 49,5</p>	<p>Serie</p>  <p style="text-align: center;">8</p>	<p>6: 10,4* ↙ 7: 10,1 ↖ 8: 10,4* ↗ 9: 10,1 ↑ 10: 10,0 ↗</p> <p>Serie: 51,0 Summa: 100,5</p>
--	--	--	---

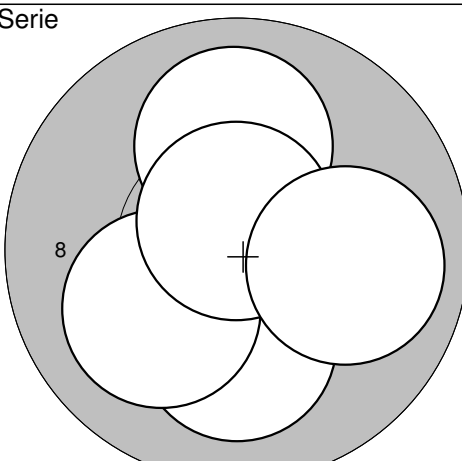
<p>Serie</p>  <p style="text-align: center;">7 8 7</p>	<p>11: 10,6* ↘ 12: 9,6 ↘ 13: 10,3* ↖ 14: 10,0 ↘ 15: 10,0 ↘</p> <p>Serie: 50,5 Summa: 151,0</p>	<p>Serie</p>  <p style="text-align: center;">7 8 7</p>	<p>16: 10,5* ↑ 17: 10,5* ↓ 18: 10,0 ↖ 19: 10,9* ↘ 20: 9,6 ↘</p> <p>Serie: 51,5 Summa: 202,5</p>
---	--	---	---

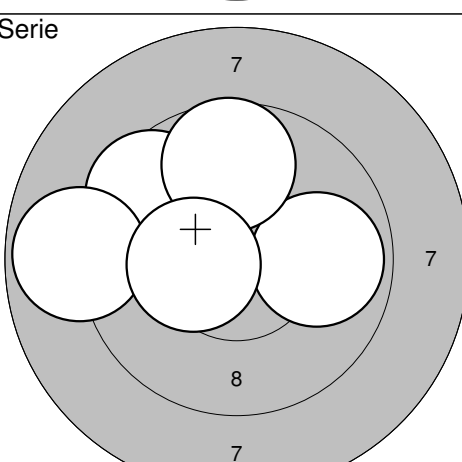
<p>Serie</p>  <p style="text-align: center;">8</p>	<p>21: 10,2* ↓ 22: 10,3* ↖ 23: 10,3* ↑ 24: 10,6* ↘ 25: 10,0 ↘</p> <p>Serie: 51,4 Summa: 253,9</p>	<p>Serie</p>  <p style="text-align: center;">7 8 7</p>	<p>26: 10,3* ↗ 27: 9,3 ← 28: 9,6 ← 29: 10,6* ↗ 30: 10,3* ←</p> <p>Serie: 50,1 Summa: 304,0</p>
--	---	--	--

<p>Serie</p>  <p style="text-align: center;">7 8 7</p>	<p>31: 10,1 → 32: 10,0 ↗ 33: 10,2* ↘ 34: 9,1 → 35: 10,0 ↖</p> <p>Serie: 49,4 Summa: 353,4</p>	<p>Serie</p>  <p style="text-align: center;">7 8 7</p>	<p>36: 10,4* ← 37: 10,4* → 38: 9,6 ← 39: 10,3* → 40: 10,0 ↖</p> <p>Serie: 50,7 Summa: 404,1</p>
--	---	--	---

Serie	Serie	Serie
	1: 9,7 ← 2: 10,5* ↙ 3: 9,9 ↗ 4: 9,9 ↘ 5: 10,1 ←	6: 10,1 ↗ 7: 10,2* ↓ 8: 10,4* ← 9: 9,9 ← 10: 10,6* →
Serie: 47,0	Serie: 49,0	Serie: 49,0
Summa: 47,0	Summa: 96,0	Summa: 96,0

Serie	Serie	Serie
	11: 10,5* ↗ 12: 9,2 ↗ 13: 10,2* ↑ 14: 9,9 ↗ 15: 10,8* ↗	16: 10,6* ← 17: 10,0 ↘ 18: 10,1 ← 19: 8,9 ↖ 20: 9,7 →
Serie: 48,0	Serie: 47,0	Serie: 47,0
Summa: 144,0	Summa: 191,0	Summa: 191,0

Serie	Serie	Serie
	21: 10,1 ↓ 22: 10,1 ↙ 23: 10,0 ↑ 24: 10,7* ↑ 25: 10,0 →	26: 10,5* ↑ 27: 10,5* ⇒ 28: 10,4* ← 29: 9,5 ← 30: 8,9 ←
Serie: 50,0	Serie: 47,0	Serie: 47,0
Summa: 241,0	Summa: 288,0	Summa: 288,0

Serie	Serie	Serie
	31: 9,9 → 32: 9,6 ↗ 33: 8,9 ← 34: 9,7 ↑ 35: 10,4* ←	36: 10,7* ↑ 37: 9,4 ← 38: 10,2* ↘ 39: 9,4 ← 40: 10,5* ←
Serie: 45,0	Serie: 48,0	Serie: 48,0
Summa: 333,0	Summa: 381,0	Summa: 381,0