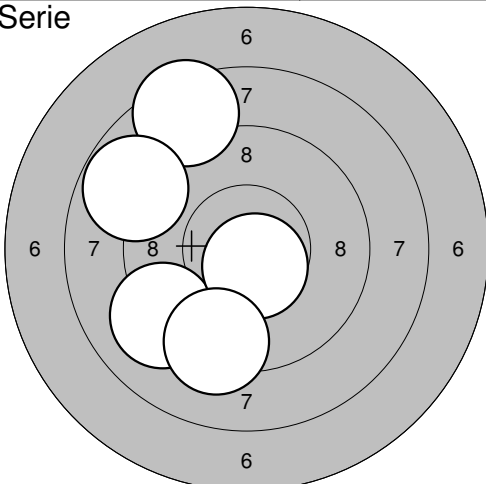
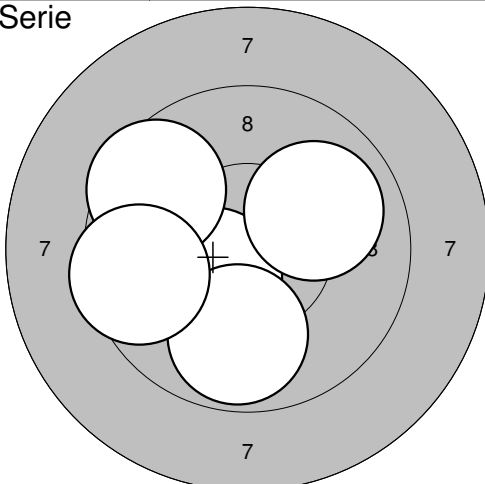
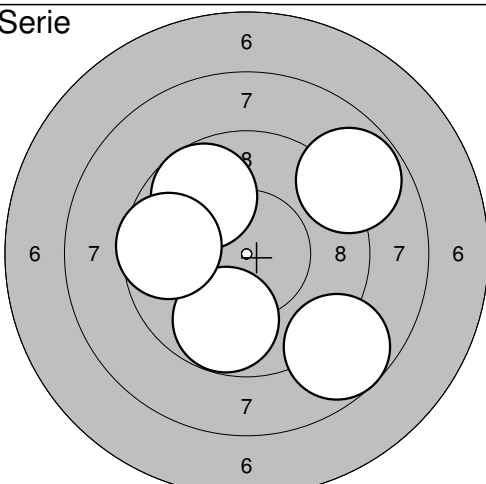
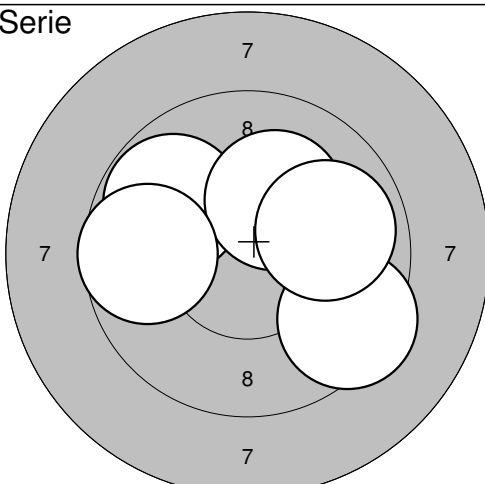
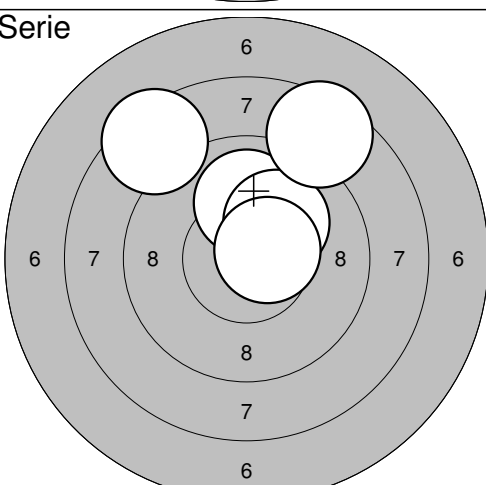
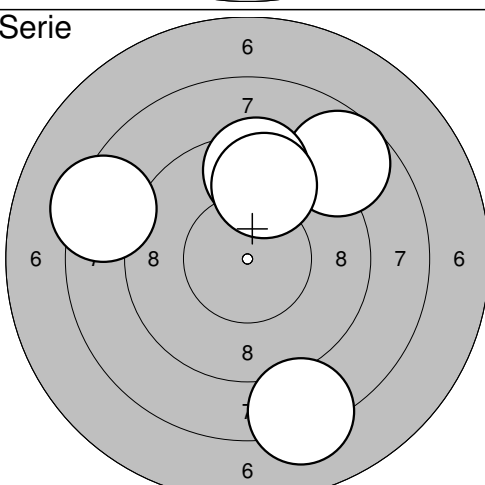
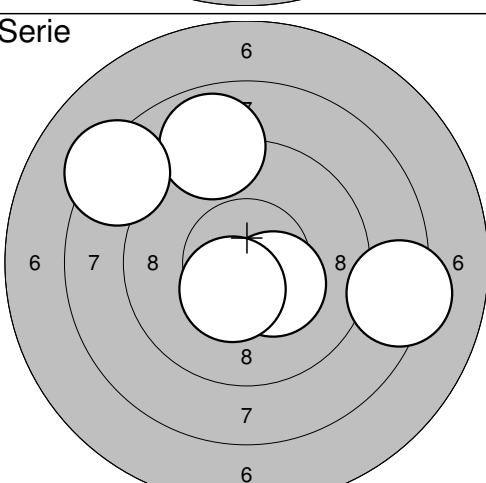
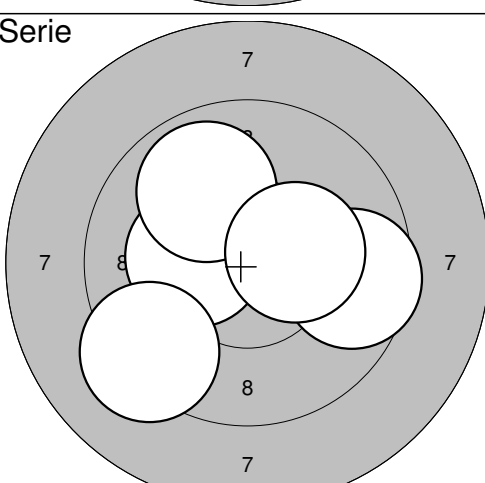
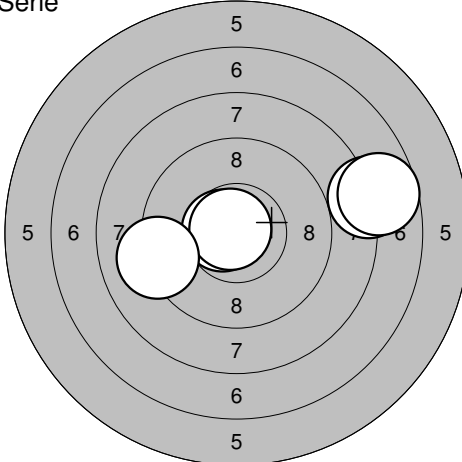
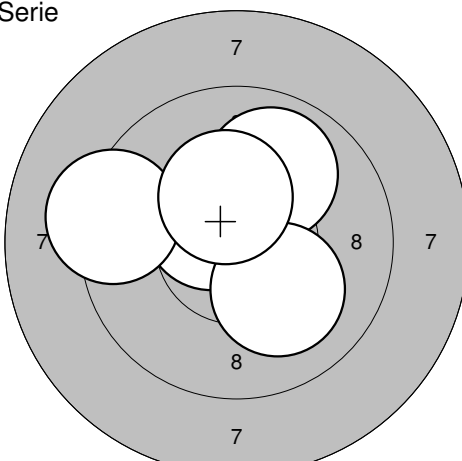
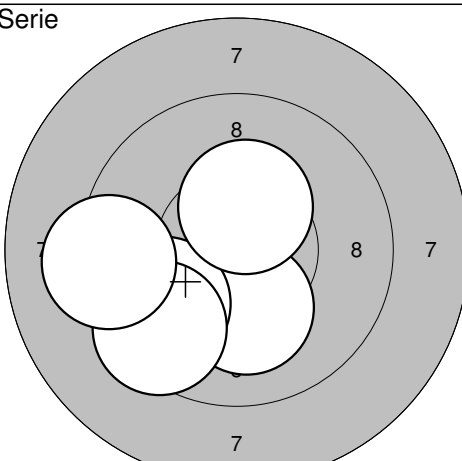


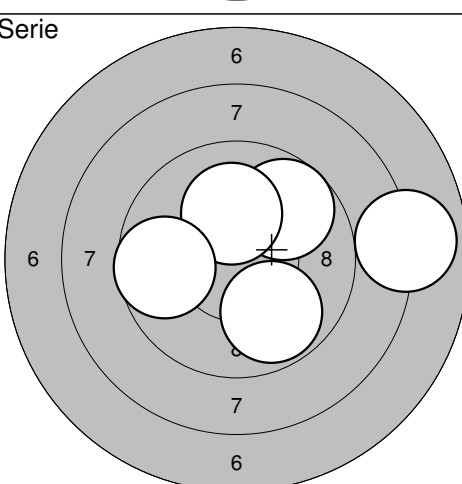
31.10.2009	Nationella SM	swedishcup 09
------------	---------------	---------------

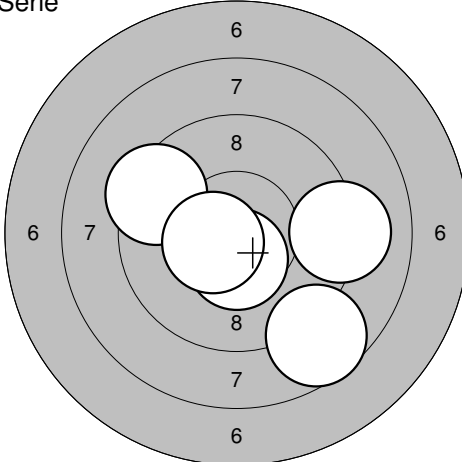
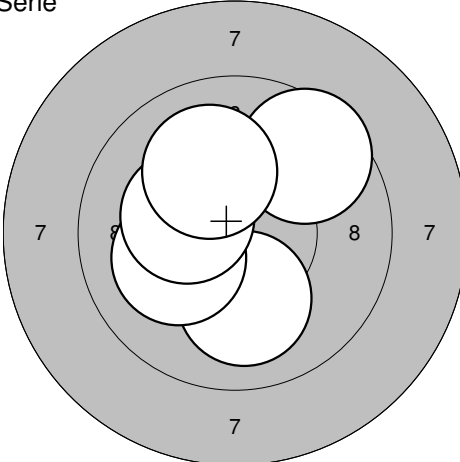
<p>Serie</p>  <p style="text-align: right;">1: 9,1 ↙ 2:10,6* ↓ 3: 8,4 ↗ 4: 9,3 ↓ 5: 8,8 ↗</p> <table border="1" style="width:100%; border-collapse: collapse;"> <tr><td style="text-align: right;">Serie:</td><td style="text-align: right;">44,0</td></tr> <tr><td style="text-align: right;">Summa:</td><td style="text-align: right;">44,0</td></tr> </table>	Serie:	44,0	Summa:	44,0	<p>Serie</p>  <p style="text-align: right;">6:10,4* ↙ 7: 9,8 ↓ 8: 9,6 ↗ 9:10,0 ↗ 10: 9,5 ↙</p> <table border="1" style="width:100%; border-collapse: collapse;"> <tr><td style="text-align: right;">Serie:</td><td style="text-align: right;">47,0</td></tr> <tr><td style="text-align: right;">Summa:</td><td style="text-align: right;">91,0</td></tr> </table>	Serie:	47,0	Summa:	91,0
Serie:	44,0								
Summa:	44,0								
Serie:	47,0								
Summa:	91,0								
<p>Serie</p>  <p style="text-align: right;">11: 9,7 ↗ 12: 9,8 ↓ 13: 9,6 ← 14: 8,7 ↘ 15: 8,8 ↗</p> <table border="1" style="width:100%; border-collapse: collapse;"> <tr><td style="text-align: right;">Serie:</td><td style="text-align: right;">43,0</td></tr> <tr><td style="text-align: right;">Summa:</td><td style="text-align: right;">134,0</td></tr> </table>	Serie:	43,0	Summa:	134,0	<p>Serie</p>  <p style="text-align: right;">16: 9,8 ↙ 17:10,2* ↑ 18: 9,7 ← 19: 9,4 ↘ 20: 9,9 ↗</p> <table border="1" style="width:100%; border-collapse: collapse;"> <tr><td style="text-align: right;">Serie:</td><td style="text-align: right;">46,0</td></tr> <tr><td style="text-align: right;">Summa:</td><td style="text-align: right;">180,0</td></tr> </table>	Serie:	46,0	Summa:	180,0
Serie:	43,0								
Summa:	134,0								
Serie:	46,0								
Summa:	180,0								
<p>Serie</p>  <p style="text-align: right;">21: 8,4 ↗ 22:10,0 ↑ 23:10,2* ↗ 24:10,6* → 25: 8,5 ↑</p> <table border="1" style="width:100%; border-collapse: collapse;"> <tr><td style="text-align: right;">Serie:</td><td style="text-align: right;">46,0</td></tr> <tr><td style="text-align: right;">Summa:</td><td style="text-align: right;">226,0</td></tr> </table>	Serie:	46,0	Summa:	226,0	<p>Serie</p>  <p style="text-align: right;">26: 8,2 ↓ 27: 8,7 ↗ 28: 9,4 ↑ 29: 8,4 ← 30: 9,7 ↑</p> <table border="1" style="width:100%; border-collapse: collapse;"> <tr><td style="text-align: right;">Serie:</td><td style="text-align: right;">42,0</td></tr> <tr><td style="text-align: right;">Summa:</td><td style="text-align: right;">268,0</td></tr> </table>	Serie:	42,0	Summa:	268,0
Serie:	46,0								
Summa:	226,0								
Serie:	42,0								
Summa:	268,0								
<p>Serie</p>  <p style="text-align: right;">31: 8,3 → 32: 8,9 ↗ 33:10,4* ↓ 34: 8,3 ↗ 35:10,4* ↓</p> <table border="1" style="width:100%; border-collapse: collapse;"> <tr><td style="text-align: right;">Serie:</td><td style="text-align: right;">44,0</td></tr> <tr><td style="text-align: right;">Summa:</td><td style="text-align: right;">312,0</td></tr> </table>	Serie:	44,0	Summa:	312,0	<p>Serie</p>  <p style="text-align: right;">36:10,3* ← 37: 9,9 ↗ 38: 9,6 → 39: 9,3 ↙ 40:10,3* →</p> <table border="1" style="width:100%; border-collapse: collapse;"> <tr><td style="text-align: right;">Serie:</td><td style="text-align: right;">47,0</td></tr> <tr><td style="text-align: right;">Summa:</td><td style="text-align: right;">359,0</td></tr> </table>	Serie:	47,0	Summa:	359,0
Serie:	44,0								
Summa:	312,0								
Serie:	47,0								
Summa:	359,0								

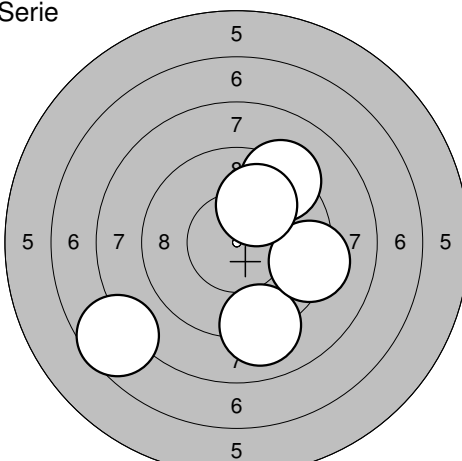
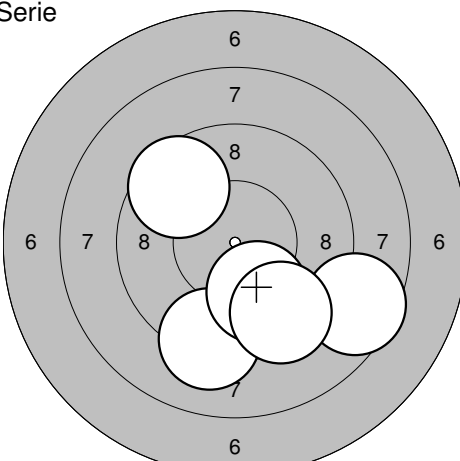
Serie	Serie	Serie
	<ul style="list-style-type: none"> 1: 10,6* ← 2: 10,8* ↖ 3: 8,0 → 4: 9,1 ← 5: 7,7 → 	<ul style="list-style-type: none"> 6: 9,6 ↓ 7: 9,1 ↘ 8: 9,7 ← 9: 9,9 → 10: 10,2* ↗
Serie: 44,0	Serie: 46,0	Serie: 46,0
Summa: 44,0	Summa: 90,0	Summa: 90,0

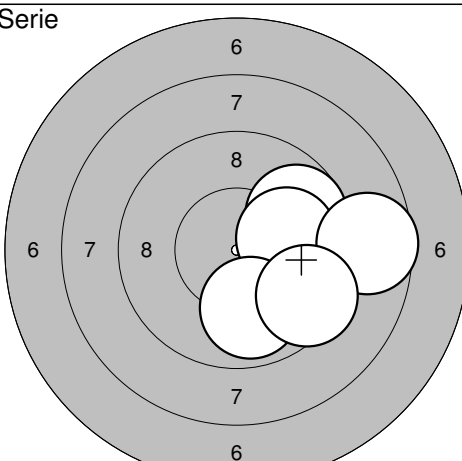
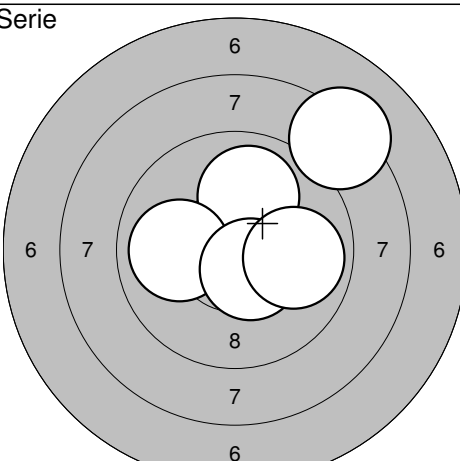
Serie	Serie	Serie
	<ul style="list-style-type: none"> 11: 9,9 ↗ 12: 10,5* ↖ 13: 10,1 ↘ 14: 9,3 ← 15: 10,3* ↗ 	<ul style="list-style-type: none"> 16: 7,8 ← 17: 10,2* → 18: 10,4* ↓ 19: 10,1 ↓ 20: 8,6 ←
Serie: 48,0	Serie: 45,0	Serie: 45,0
Summa: 138,0	Summa: 183,0	Summa: 183,0

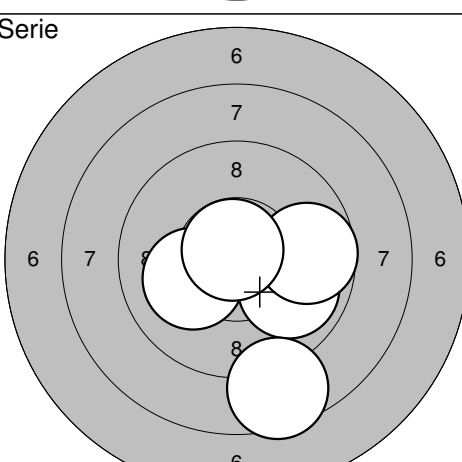
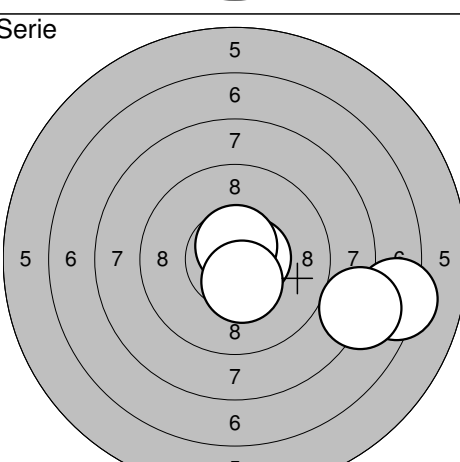
Serie	Serie	Serie
	<ul style="list-style-type: none"> 21: 10,2* ↓ 22: 9,7 ↖ 23: 9,5 ↘ 24: 9,2 ← 25: 10,4* ↗ 	<ul style="list-style-type: none"> 26: 10,5* ↓ 27: 9,2 → 28: 9,4 ← 29: 10,1 ↘ 30: 9,4 ←
Serie: 47,0	Serie: 47,0	Serie: 47,0
Summa: 230,0	Summa: 277,0	Summa: 277,0

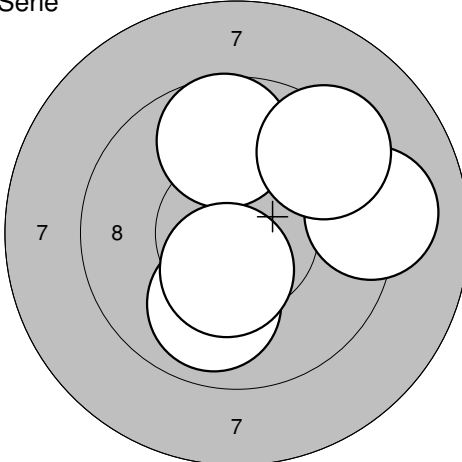
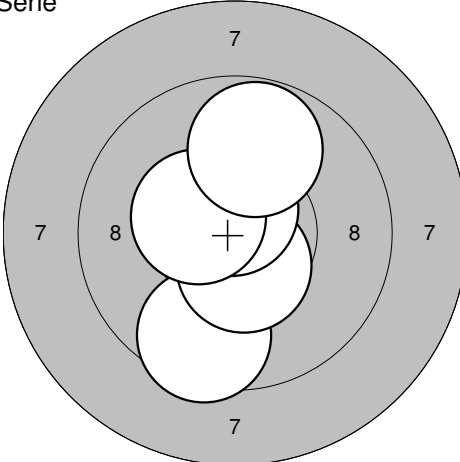
Serie	Serie	Serie
	<ul style="list-style-type: none"> 31: 9,7 ↗ 32: 10,1 ↗ 33: 7,9 → 34: 9,7 ← 35: 9,8 ↘ 	<ul style="list-style-type: none"> 36: 9,3 ↖ 37: 10,1 ↓ 38: 10,5* ↘ 39: 9,9 ↖ 40: 9,1 ↓
Serie: 44,0	Serie: 47,0	Serie: 47,0
Summa: 321,0	Summa: 368,0	Summa: 368,0

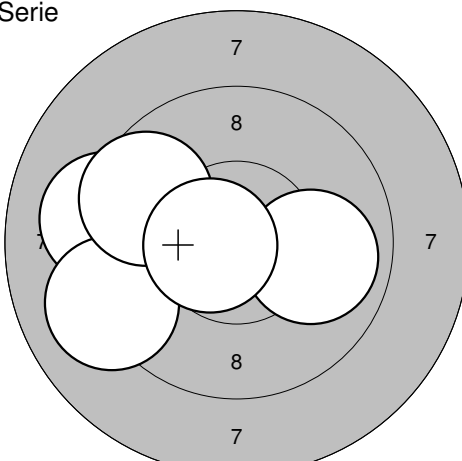
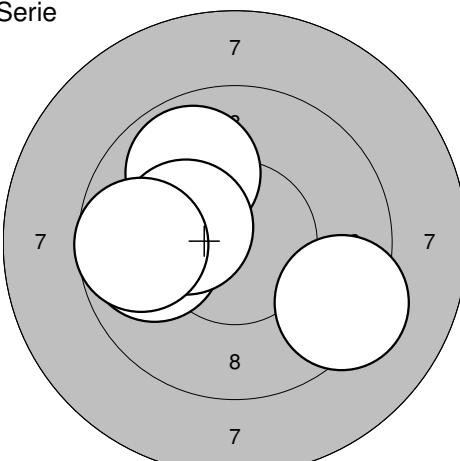
<p>Serie</p>  <p style="text-align: center;">6 7 8 6 7 8 6 8 7 6</p>	<p>1: 9,4 ↖ 2: 10,5* ↓ 3: 8,6 ↓ 4: 10,5* ↖ 5: 9,1 →</p> <p>Serie: 46,0 Summa: 46,0</p>	<p>Serie</p>  <p style="text-align: center;">7 7 8 7 7 7</p> <p>6: 10,1 ↓ 7: 10,1 ↖ 8: 10,3* ↖ 9: 9,6 ↗ 10: 10,1 ↗</p> <p>Serie: 49,0 Summa: 95,0</p>
--	--	---

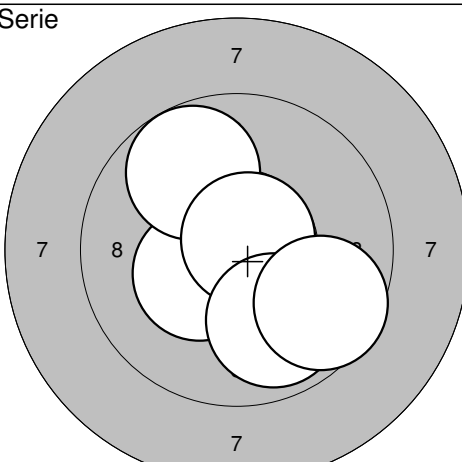
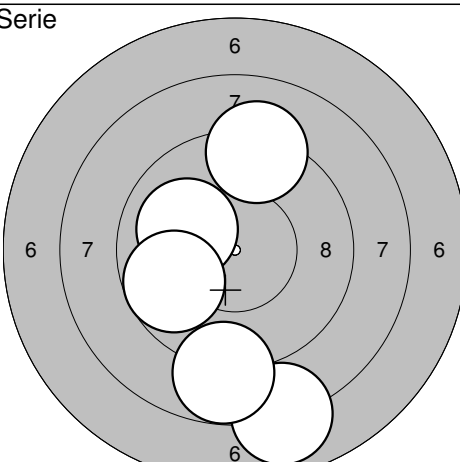
<p>Serie</p>  <p style="text-align: center;">5 6 7 5 6 7 8 6 5 6 5</p>	<p>11: 9,1 ↓ 12: 7,6 ↖ 13: 9,3 → 14: 9,3 ↗ 15: 10,0 ↗</p> <p>Serie: 44,0 Summa: 139,0</p>	<p>Serie</p>  <p style="text-align: center;">6 7 8 6 7 8 6 7 6 6 6</p> <p>16: 9,2 ↓ 17: 8,6 → 18: 9,6 ↗ 19: 10,0 ↓ 20: 9,5 ↓</p> <p>Serie: 45,0 Summa: 184,0</p>
---	---	---

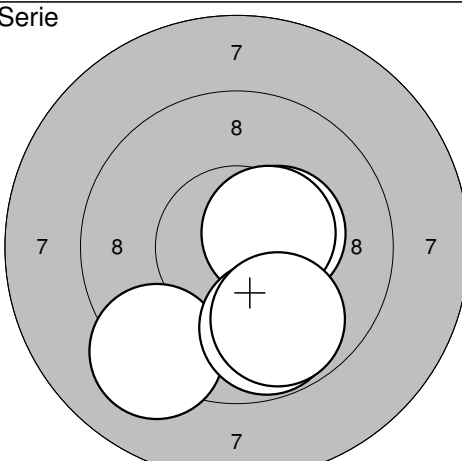
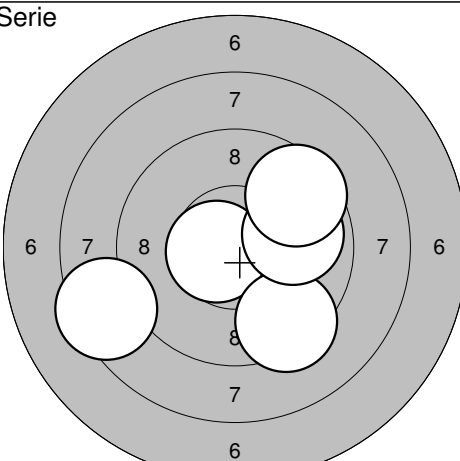
<p>Serie</p>  <p style="text-align: center;">6 7 8 6 7 8 6 7 6</p>	<p>21: 9,7 ↗ 22: 10,0 → 23: 9,9 ↓ 24: 8,6 → 25: 9,5 ↓</p> <p>Serie: 45,0 Summa: 229,0</p>	<p>Serie</p>  <p style="text-align: center;">6 7 8 6 7 8 7 6 8 7 6</p> <p>26: 10,0 ↑ 27: 10,0 ↖ 28: 10,5* ↓ 29: 9,9 → 30: 8,2 ↗</p> <p>Serie: 47,0 Summa: 276,0</p>
--	---	---

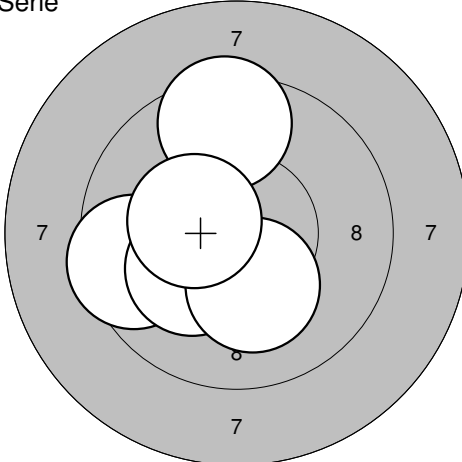
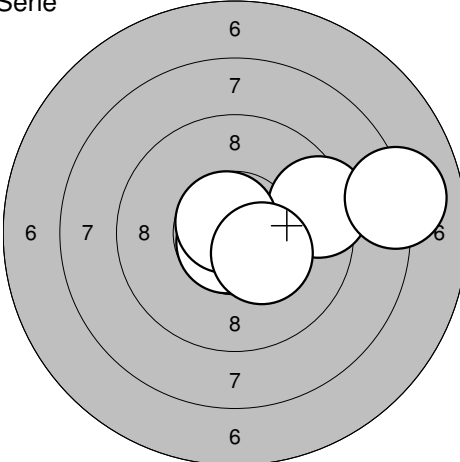
<p>Serie</p>  <p style="text-align: center;">6 7 8 6 7 8 7 6 8 6</p>	<p>31: 10,1 ↖ 32: 9,9 ↘ 33: 9,7 → 34: 10,8* ↗ 35: 8,6 ↓</p> <p>Serie: 46,0 Summa: 322,0</p>	<p>Serie</p>  <p style="text-align: center;">5 6 7 8 5 6 7 8 7 6 5 8 7 6 5</p> <p>36: 7,3 → 37: 10,6* → 38: 10,7* ↑ 39: 10,4* ↓ 40: 8,0 →</p> <p>Serie: 45,0 Summa: 367,0</p>
--	---	---

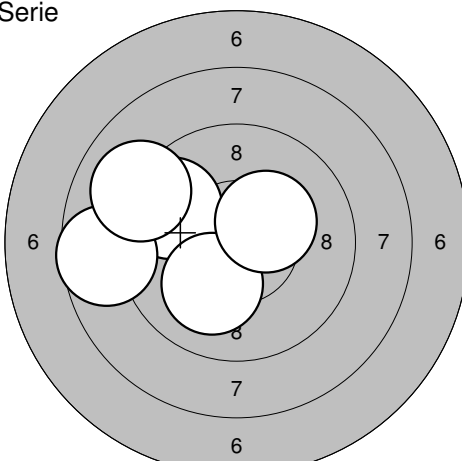
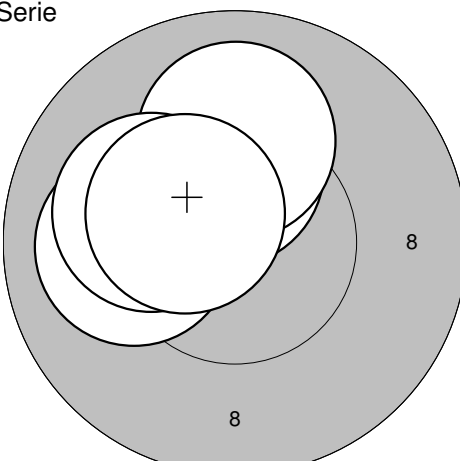
Serie 	1: 9,1 → 2: 10,0 ↓ 3: 9,7 ↑ 4: 9,4 ↗ 5: 10,4* ↓	Serie 	6: 9,5 ↓ 7: 10,5* ↓ 8: 10,6* ↑ 9: 10,4* ↖ 10: 9,8 ↑
Serie: 47,0		Serie: 48,0	
Summa: 47,0		Summa: 95,0	

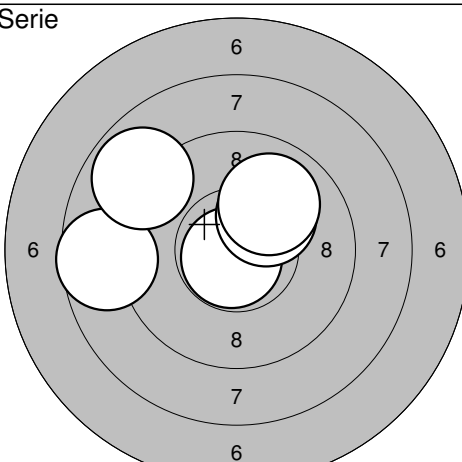
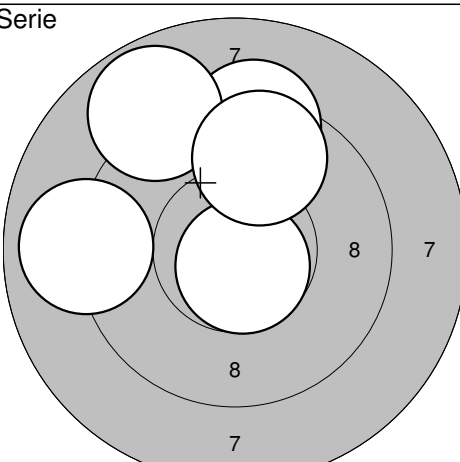
Serie 	11: 9,9 → 12: 9,2 ← 13: 9,1 ← 14: 9,6 ↖ 15: 10,6* ←	Serie 	16: 9,9 ↗ 17: 9,9 ← 18: 10,3* ↖ 19: 9,3 ↘ 20: 9,7 ←
Serie: 46,0		Serie: 46,0	
Summa: 141,0		Summa: 187,0	

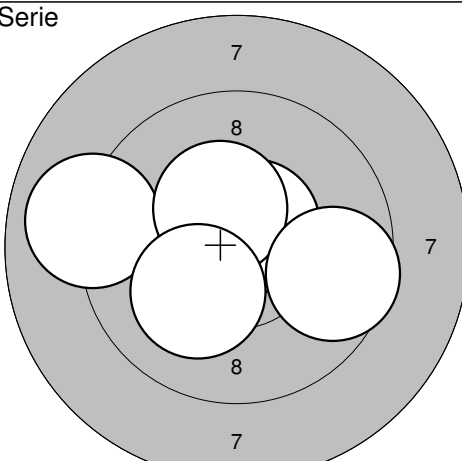
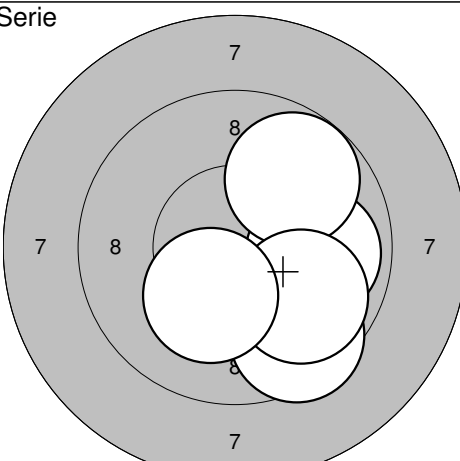
Serie 	21: 10,4* ↖ 22: 9,8 ↗ 23: 10,7* ↗ 24: 9,9 ↓ 25: 9,6 ↘	Serie 	26: 7,9 ↓ 27: 9,2 ↑ 28: 10,0 ↖ 29: 8,8 ↓ 30: 9,7 ↖
Serie: 47,0		Serie: 43,0	
Summa: 234,0		Summa: 277,0	

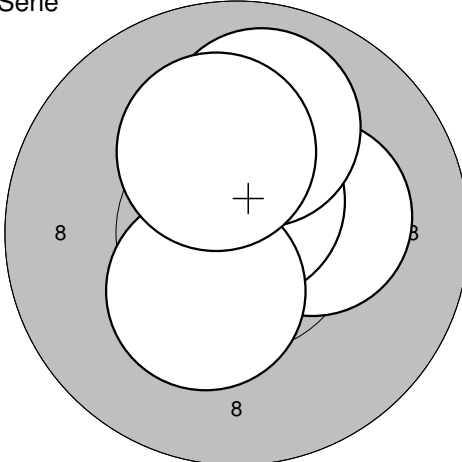
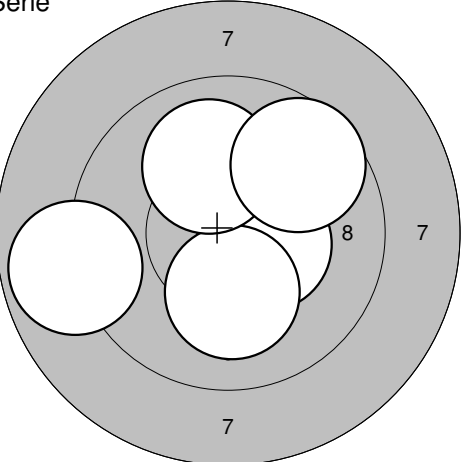
Serie 	31: 10,4* → 32: 10,5* → 33: 9,2 ↓ 34: 9,8 ↓ 35: 9,8 ↓	Serie 	36: 10,6* ← 37: 8,4 ↖ 38: 9,4 ↓ 39: 9,9 → 40: 9,5 ↗
Serie: 47,0		Serie: 45,0	
Summa: 324,0		Summa: 369,0	

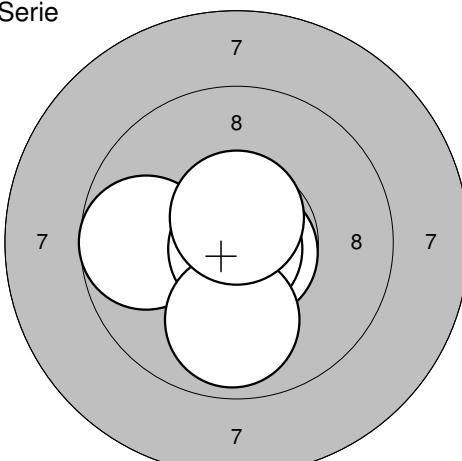
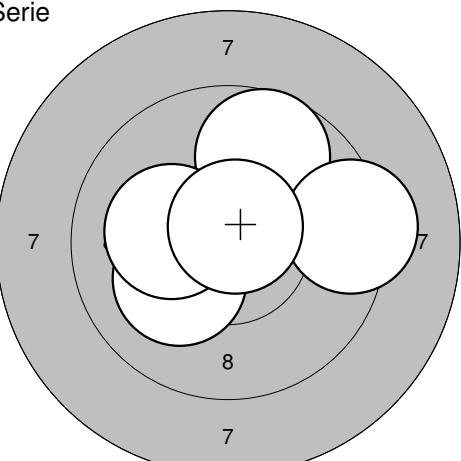
<p>Serie</p>  <p style="text-align: center;">7 7 8 7 7</p>	<p>1: 9,5 ← 2: 10,2* ↙ 3: 9,5 ↑ 4: 10,2* ↓ 5: 10,4* ↖</p> <p>Serie: 48,0 Summa: 48,0</p>	<p>Serie</p>  <p style="text-align: center;">6 7 8 8 7 6</p>	<p>6: 10,7* ↘ 7: 9,4 → 8: 10,7* ↗ 9: 10,3* ↘ 10: 8,0 →</p> <p>Serie: 47,0 Summa: 95,0</p>
--	--	--	---

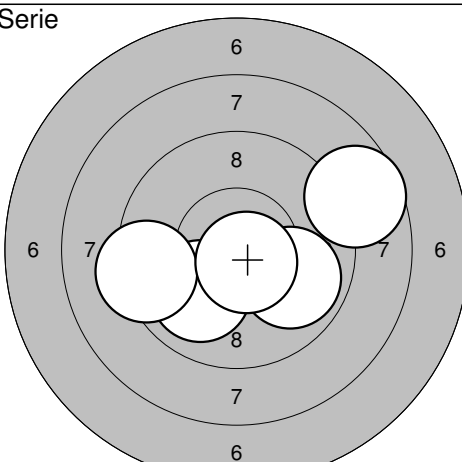
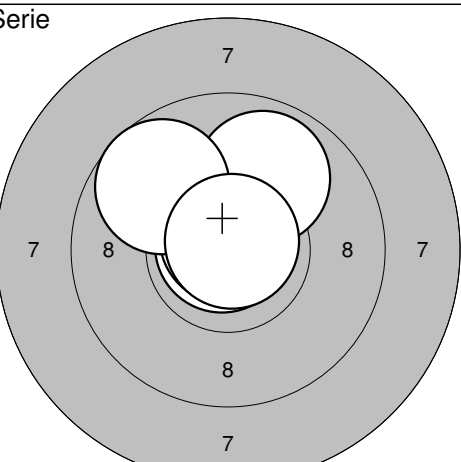
<p>Serie</p>  <p style="text-align: center;">6 7 8 8 7 6</p>	<p>11: 9,7 ↖ 12: 8,6 ← 13: 10,1 ↘ 14: 9,0 ↖ 15: 10,3* ↗</p> <p>Serie: 46,0 Summa: 141,0</p>	<p>Serie</p>  <p style="text-align: center;">8</p>	<p>16: 10,3* ↑ 17: 10,0 ↑ 18: 10,0 ← 19: 10,2* ↖ 20: 10,4* ↗</p> <p>Serie: 50,0 Summa: 191,0</p>
---	---	---	--

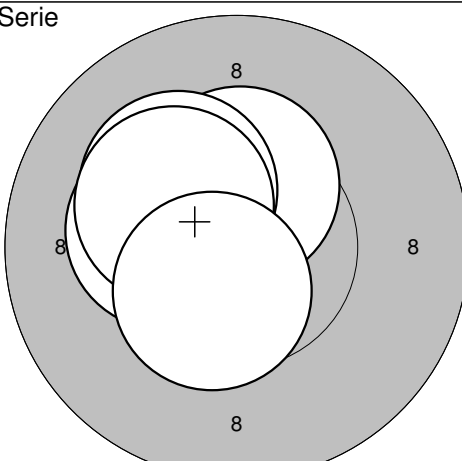
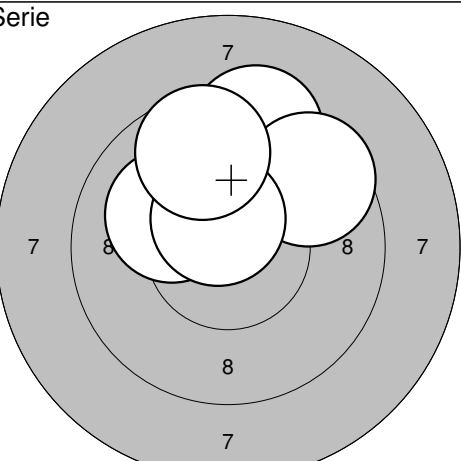
<p>Serie</p>  <p style="text-align: center;">6 7 8 8 7 6</p>	<p>21: 10,8* ↘ 22: 8,7 ← 23: 10,2* ↗ 24: 10,0 ↗ 25: 8,9 ↖</p> <p>Serie: 46,0 Summa: 237,0</p>	<p>Serie</p>  <p style="text-align: center;">7 8 8 7</p>	<p>26: 9,3 ↑ 27: 8,8 ↗ 28: 10,7* ↘ 29: 9,7 ↑ 30: 9,0 ←</p> <p>Serie: 45,0 Summa: 282,0</p>
--	---	--	--

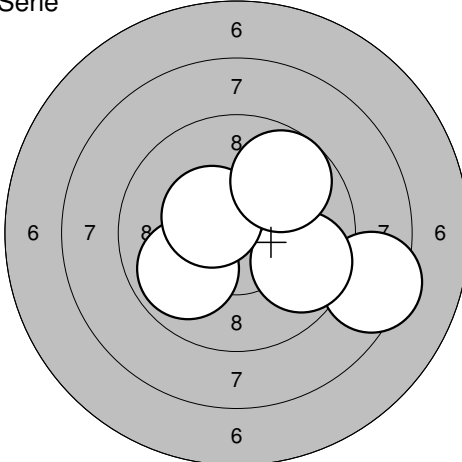
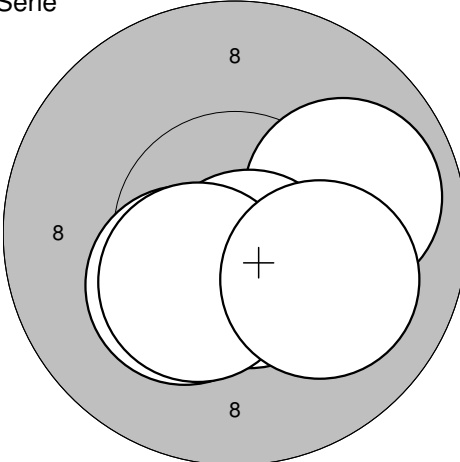
<p>Serie</p>  <p style="text-align: center;">7 8 8 7</p>	<p>31: 9,0 ← 32: 10,6* ↗ 33: 10,4* ↗ 34: 9,6 → 35: 10,2* ↘</p> <p>Serie: 48,0 Summa: 330,0</p>	<p>Serie</p>  <p style="text-align: center;">7 8 8 7</p>	<p>36: 9,5 ↘ 37: 9,9 → 38: 9,8 ↗ 39: 9,8 ↘ 40: 10,2* ↘</p> <p>Serie: 46,0 Summa: 376,0</p>
--	--	--	--

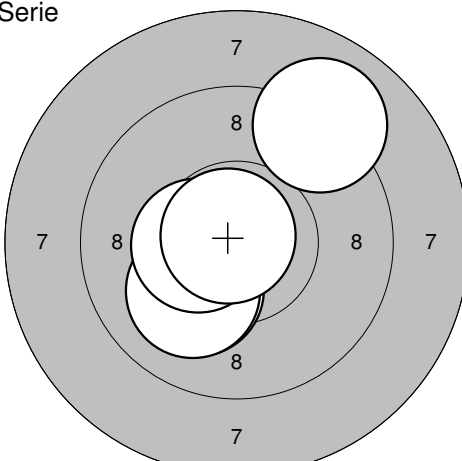
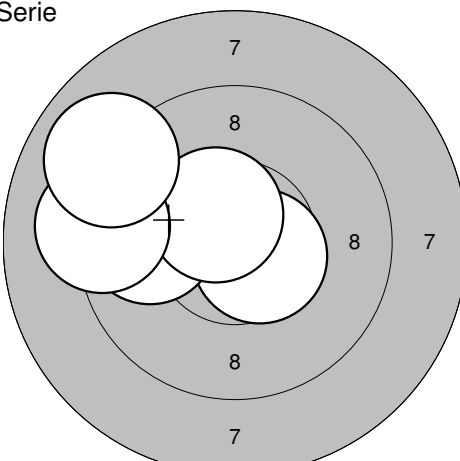
<p>Serie</p> 	<p>1: 10,2* → 2: 10,7* ↑ 3: 10,4* ↓ 4: 10,0 ↑ 5: 10,2* ↑</p>	<p>Serie</p> 	<p>6: 8,9 ← 7: 10,4* → 8: 10,2* ↓ 9: 10,0 ↑ 10: 9,6 ↗</p>
Serie: 50,0 Summa: 50,0		Serie: 47,0 Summa: 97,0	

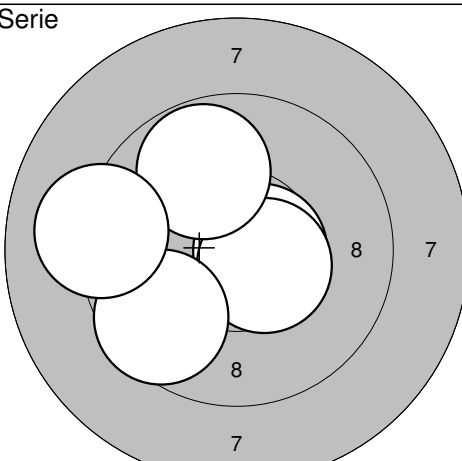
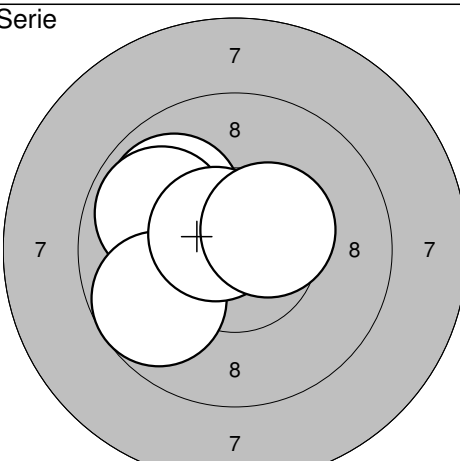
<p>Serie</p> 	<p>11: 10,7* ↘ 12: 9,7 ← 13: 10,9* ↓ 14: 9,9 ↓ 15: 10,6* ↑</p>	<p>Serie</p> 	<p>16: 10,1 ↙ 17: 9,7 ↑ 18: 10,2* ← 19: 9,3 → 20: 10,7* ↑</p>
Serie: 48,0 Summa: 145,0		Serie: 48,0 Summa: 193,0	

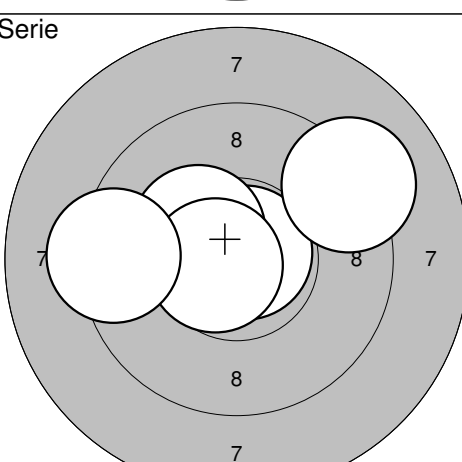
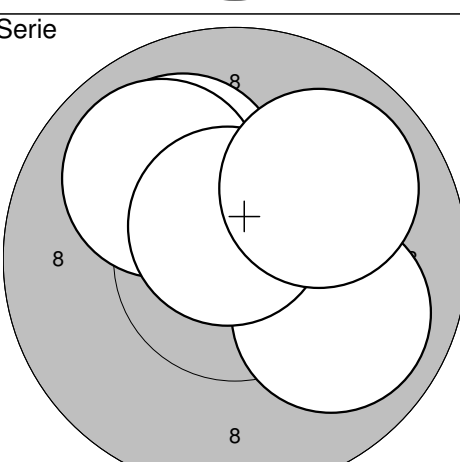
<p>Serie</p> 	<p>21: 10,0 ↙ 22: 8,7 → 23: 9,9 ↘ 24: 9,3 ← 25: 10,7* ↘</p>	<p>Serie</p> 	<p>26: 10,9* ↙ 27: 10,8* ↑ 28: 9,9 ↑ 29: 9,7 ↖ 30: 10,8* ↑</p>
Serie: 46,0 Summa: 239,0		Serie: 48,0 Summa: 287,0	

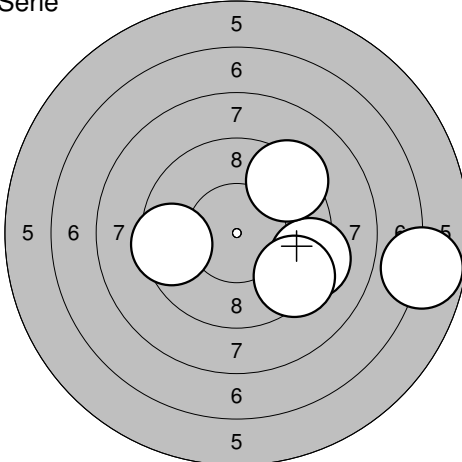
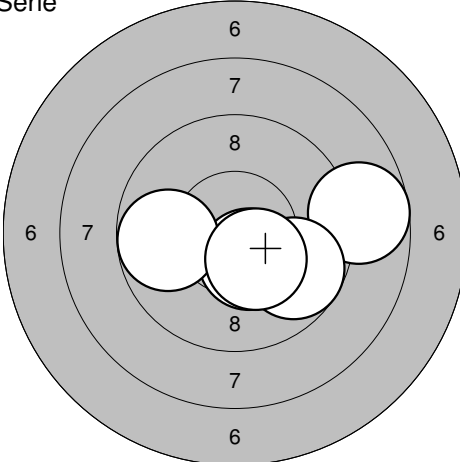
<p>Serie</p> 	<p>31: 10,3* ← 32: 10,4* ↑ 33: 10,2* ↗ 34: 10,3* ↗ 35: 10,5* ↓</p>	<p>Serie</p> 	<p>36: 9,4 ↑ 37: 10,1 ↙ 38: 9,5 ↗ 39: 10,5* ↑ 40: 9,6 ↑</p>
Serie: 50,0 Summa: 337,0		Serie: 47,0 Summa: 384,0	

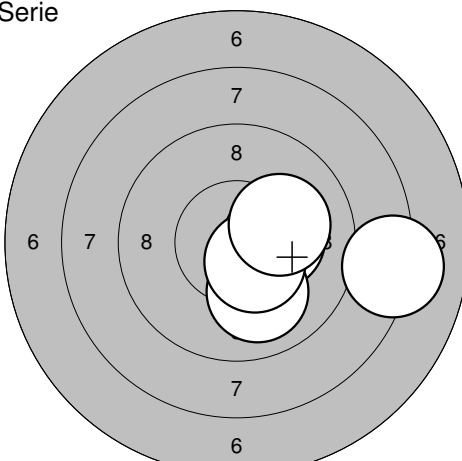
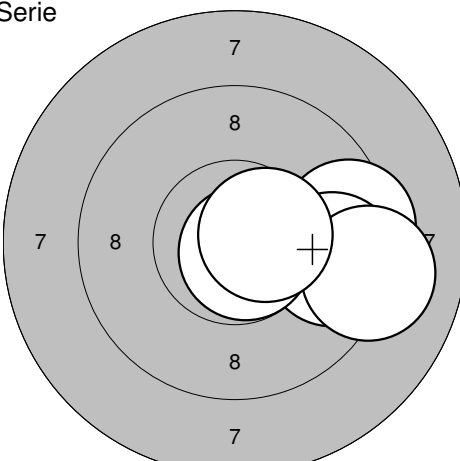
<p>Serie</p>  <p style="text-align: center;">6 7 8 6 7 8 7 6 8 7 6</p>	<p>1: 8,4 → 2: 9,9 ↙ 3: 9,7 → 4: 10,4* ↗ 5: 9,7 ↗</p>	<p>Serie</p>  <p style="text-align: center;">8 8 8</p>	<p>6: 9,9 → 7: 10,3* ↙ 8: 10,6* ↓ 9: 10,4* ↙ 10: 10,1 →</p>
Serie: 45,0 Summa: 45,0		Serie: 49,0 Summa: 94,0	

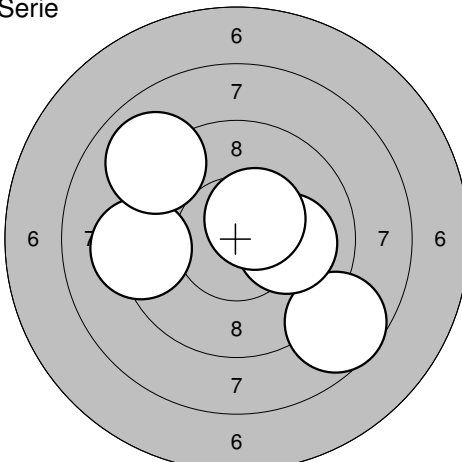
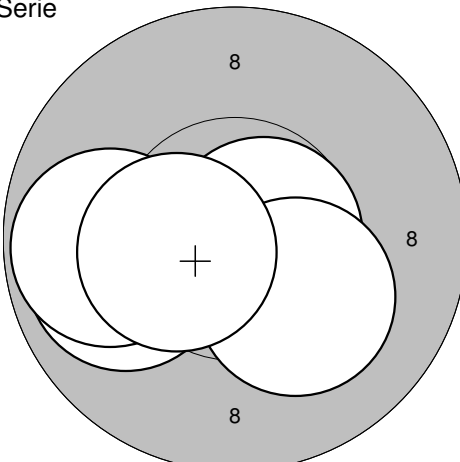
<p>Serie</p>  <p style="text-align: center;">7 8 7 8 8 7 8 7</p>	<p>11: 10,1 ↙ 12: 10,1 ↙ 13: 10,4* ← 14: 9,0 ↗ 15: 10,8* ↙</p>	<p>Serie</p>  <p style="text-align: center;">7 8 8 8 7 8 7</p>	<p>16: 10,6* → 17: 9,8 ← 18: 10,5* ↗ 19: 9,2 ← 20: 9,0 ↗</p>
Serie: 49,0 Summa: 143,0		Serie: 47,0 Summa: 190,0	

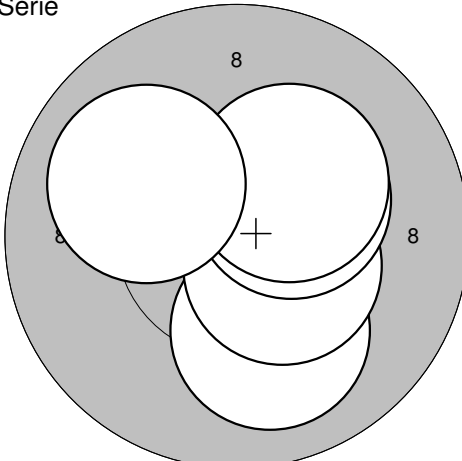
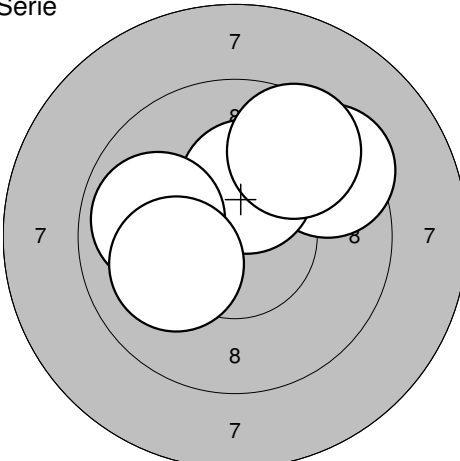
<p>Serie</p>  <p style="text-align: center;">7 8 8 8 7 8 7</p>	<p>21: 10,6* → 22: 10,5* → 23: 9,8 ↗ 24: 9,6 ↙ 25: 9,1 ←</p>	<p>Serie</p>  <p style="text-align: center;">7 8 8 8 7 8 7</p>	<p>26: 9,9 ↗ 27: 9,9 ↗ 28: 9,7 ↙ 29: 10,6* ↗ 30: 10,4* ↗</p>
Serie: 47,0 Summa: 237,0		Serie: 47,0 Summa: 284,0	

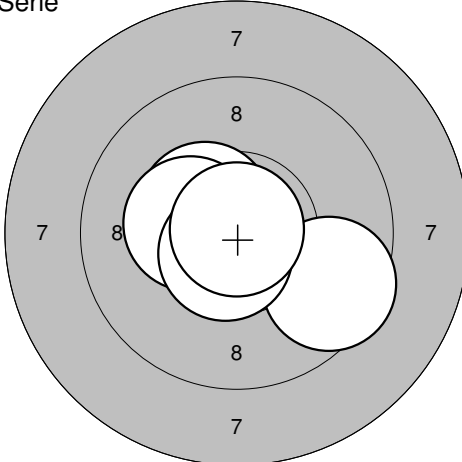
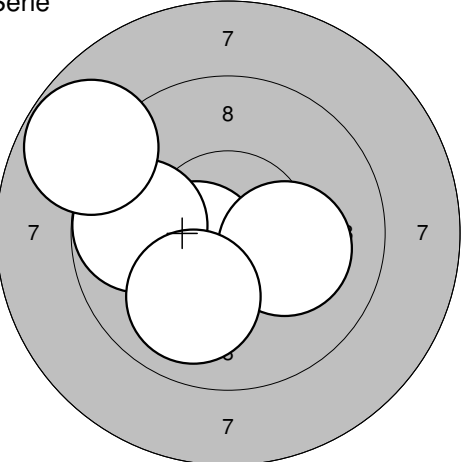
<p>Serie</p>  <p style="text-align: center;">7 8 7 8 8 7 8 7</p>	<p>31: 10,8* ↗ 32: 10,3* ↙ 33: 10,7* ← 34: 9,2 ↗ 35: 9,3 ←</p>	<p>Serie</p>  <p style="text-align: center;">8 8 8</p>	<p>36: 10,0 ↗ 37: 10,0 → 38: 10,0 ↗ 39: 10,6* ↑ 40: 10,0 ↗</p>
Serie: 48,0 Summa: 332,0		Serie: 50,0 Summa: 382,0	

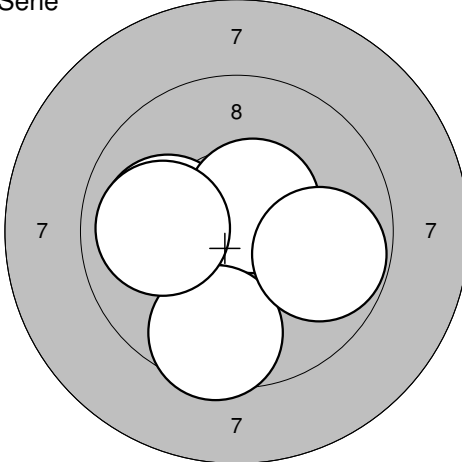
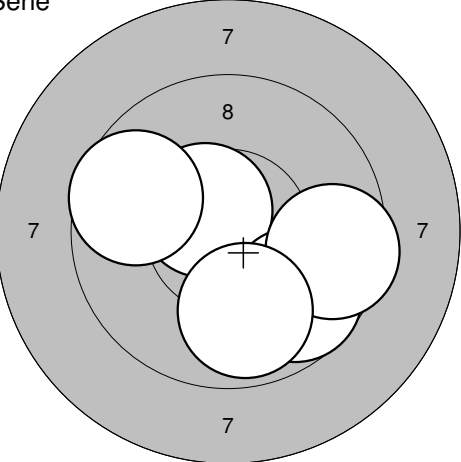
<p>Serie</p>  <p style="text-align: center;">5 6 7 8 7 6 5</p>	<p>1: 9,2 → 2: 9,5 ← 3: 6,8 → 4: 9,4 ↘ 5: 9,4 ↗</p> <p>Serie: 42,0 Summa: 42,0</p>	<p>Serie</p>  <p style="text-align: center;">6 7 8 7 6</p>	<p>6: 8,7 → 7: 10,4* ↘ 8: 9,7 ↘ 9: 9,8 ← 10: 10,4* ↘</p> <p>Serie: 46,0 Summa: 88,0</p>
--	--	--	---

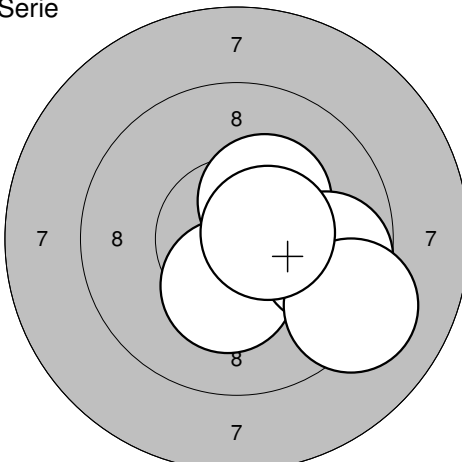
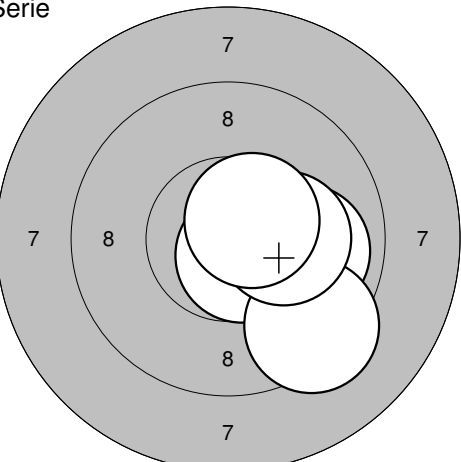
<p>Serie</p>  <p style="text-align: center;">6 7 8 7 6</p>	<p>11: 8,2 → 12: 10,3* → 13: 10,0 ↘ 14: 10,5* ↘ 15: 10,1 →</p> <p>Serie: 48,0 Summa: 136,0</p>	<p>Serie</p>  <p style="text-align: center;">7 8 7</p>	<p>16: 9,4 → 17: 9,6 → 18: 9,1 → 19: 10,7* ↘ 20: 10,5* →</p> <p>Serie: 47,0 Summa: 183,0</p>
---	--	---	--

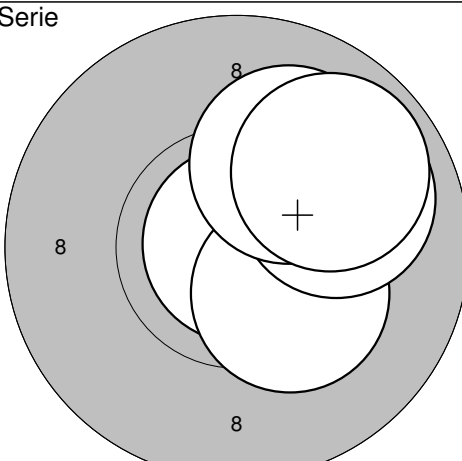
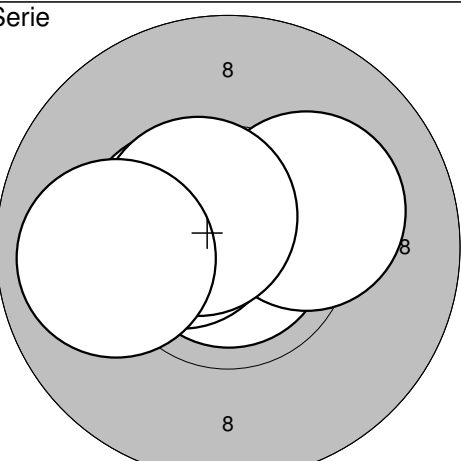
<p>Serie</p>  <p style="text-align: center;">6 7 8 7 6</p>	<p>21: 8,7 ↘ 22: 10,1 → 23: 9,3 ← 24: 9,0 ↗ 25: 10,5* ↗</p> <p>Serie: 46,0 Summa: 229,0</p>	<p>Serie</p>  <p style="text-align: center;">8 8</p>	<p>26: 9,9 ← 27: 10,7* → 28: 10,2* ↘ 29: 9,8 ← 30: 10,4* ←</p> <p>Serie: 48,0 Summa: 277,0</p>
--	---	--	--

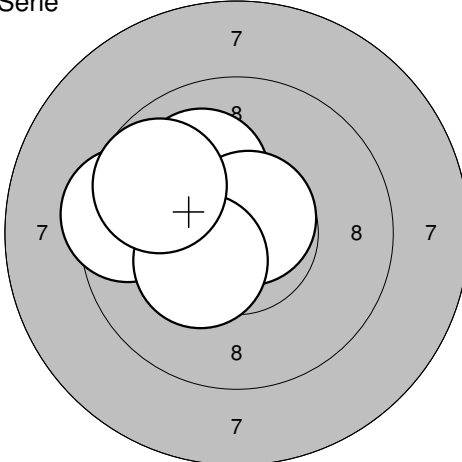
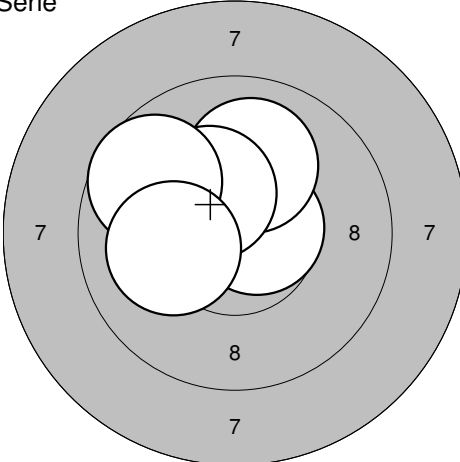
<p>Serie</p>  <p style="text-align: center;">8 8</p>	<p>31: 10,0 ↘ 32: 10,5* ↘ 33: 10,4* ↗ 34: 10,3* ↗ 35: 10,0 ↖</p> <p>Serie: 50,0 Summa: 327,0</p>	<p>Serie</p>  <p style="text-align: center;">7 8 7</p>	<p>36: 9,4 ↗ 37: 10,3* ↑ 38: 9,6 ↗ 39: 9,9 ← 40: 10,1 ←</p> <p>Serie: 47,0 Summa: 374,0</p>
--	--	--	---

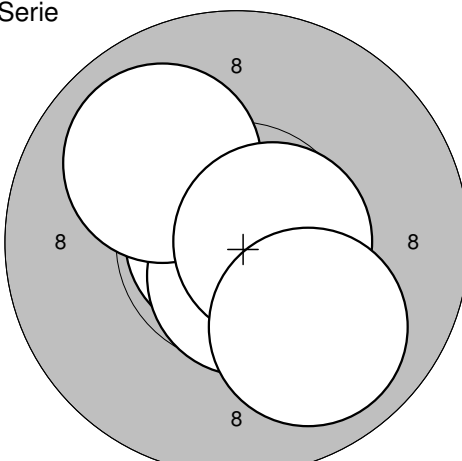
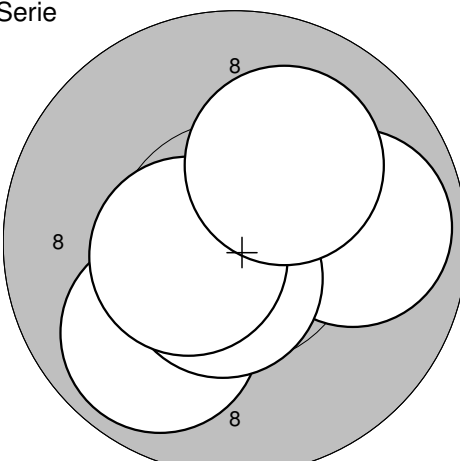
Serie 	1: 9,5 ↘ 2: 10,4* ↗ 3: 10,3* ← 4: 10,6* ↓ 5: 10,9* ↑	Serie 	6: 10,5* ← 7: 9,8 ← 8: 8,8 ↗ 9: 10,2* → 10: 10,0 ↓
Serie: 49,0	Summa: 49,0	Serie: 47,0	Summa: 96,0

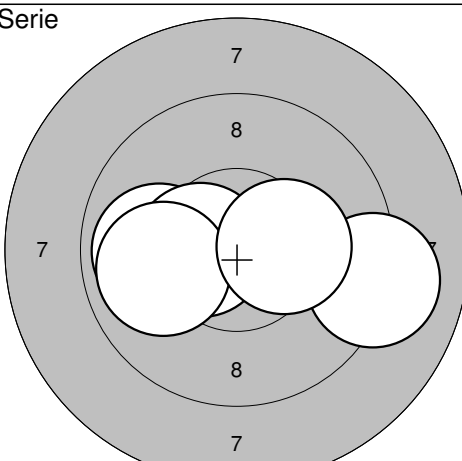
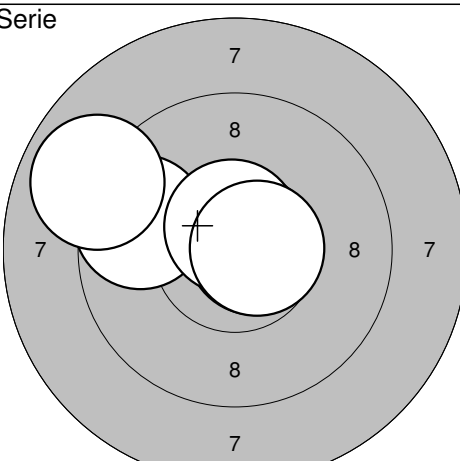
Serie 	11: 10,0 ← 12: 10,5* ↗ 13: 9,6 ↓ 14: 9,8 → 15: 10,0 ←	Serie 	16: 10,5* ↗ 17: 9,7 ↓ 18: 9,5 → 19: 9,6 ↗ 20: 9,9 ↓
Serie: 48,0	Summa: 144,0	Serie: 46,0	Summa: 190,0

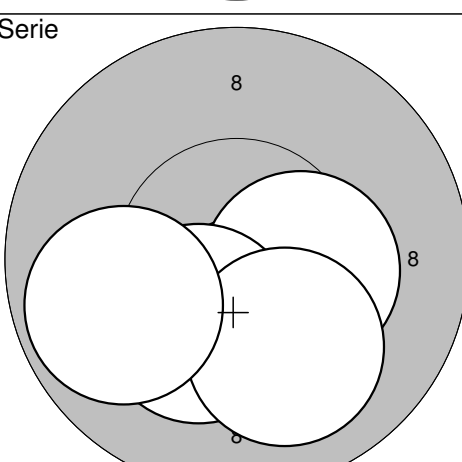
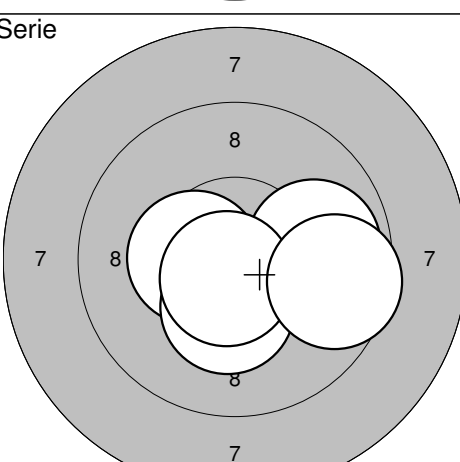
Serie 	21: 10,3* ↓ 22: 10,3* ↗ 23: 9,7 → 24: 9,2 ↓ 25: 10,5* →	Serie 	26: 9,9 → 27: 10,6* ↓ 28: 9,3 ↓ 29: 10,2* → 30: 10,5* ↗
Serie: 48,0	Summa: 238,0	Serie: 48,0	Summa: 286,0

Serie 	31: 10,9* ↗ 32: 10,3* ↓ 33: 9,9 → 34: 10,1 ↗ 35: 9,9 ↗	Serie 	36: 10,9* ↓ 37: 10,2* → 38: 10,5* ← 39: 10,6* ↗ 40: 9,9 ←
Serie: 48,0	Summa: 334,0	Serie: 49,0	Summa: 383,0

Serie 	1: 10,1 ↗ 2: 10,7* ↗ 3: 9,5 ← 4: 10,3* ↙ 5: 9,7 ↖	Serie 	6: 10,6* → 7: 10,0 ↑ 8: 10,3* ↗ 9: 9,7 ↖ 10: 10,1 ←
Serie: 48,0	Summa: 48,0	Serie: 49,0	Summa: 97,0

Serie 	11: 10,8* ← 12: 10,6* ↓ 13: 10,0 ↗ 14: 10,6* → 15: 9,9 ↓	Serie 	16: 9,9 ↙ 17: 9,9 → 18: 10,6* ↓ 19: 10,5* ← 20: 10,1 ↗
Serie: 49,0	Summa: 146,0	Serie: 48,0	Summa: 194,0

Serie 	21: 9,9 ← 22: 10,5* ← 23: 9,1 → 24: 9,9 ← 25: 10,3* →	Serie 	26: 9,6 ← 27: 10,7* → 28: 10,6* ↑ 29: 8,9 ↖ 30: 10,7* →
Serie: 47,0	Summa: 241,0	Serie: 47,0	Summa: 288,0

Serie 	31: 10,4* ↓ 32: 10,4* → 33: 10,3* ↓ 34: 10,0 ↓ 35: 9,8 ←	Serie 	36: 9,9 → 37: 10,4* ← 38: 10,3* ↓ 39: 10,7* ↓ 40: 9,6 →
Serie: 49,0	Summa: 337,0	Serie: 48,0	Summa: 385,0