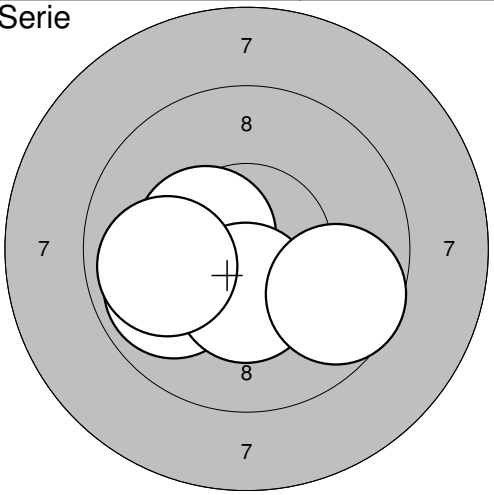
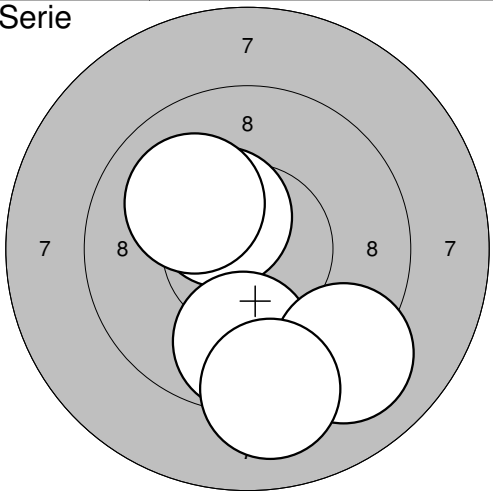
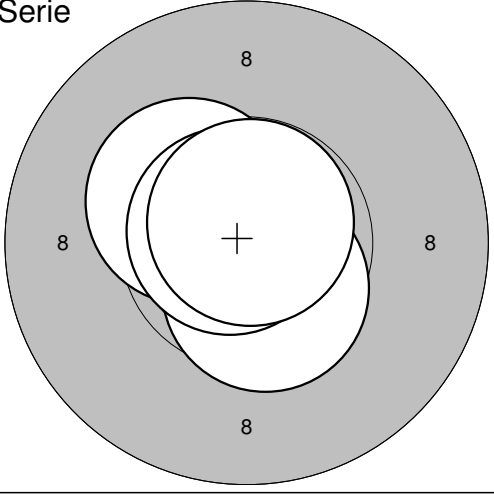
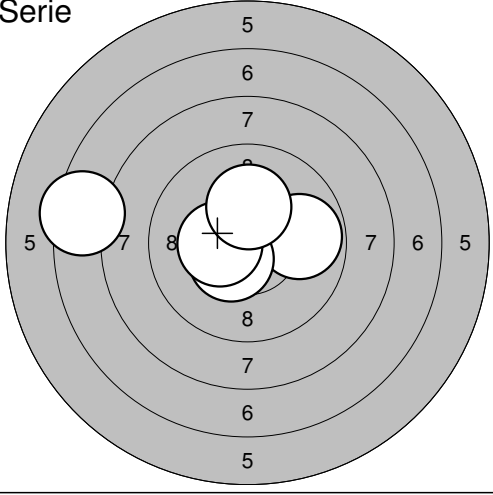
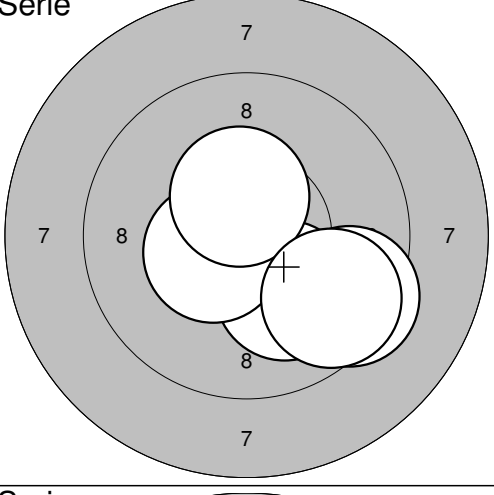
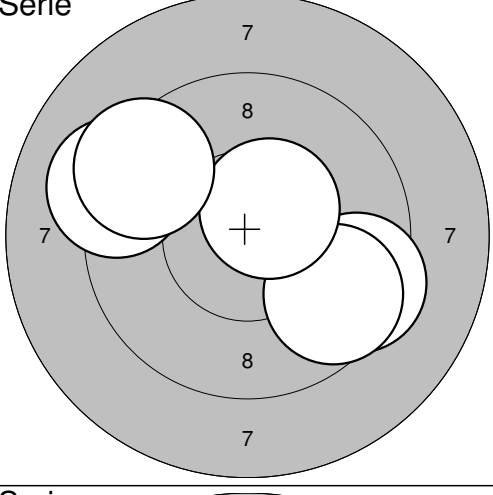
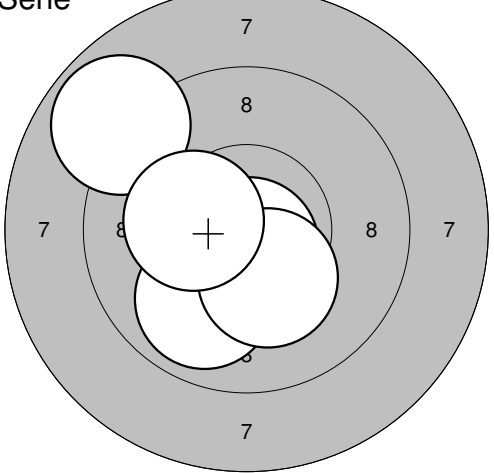
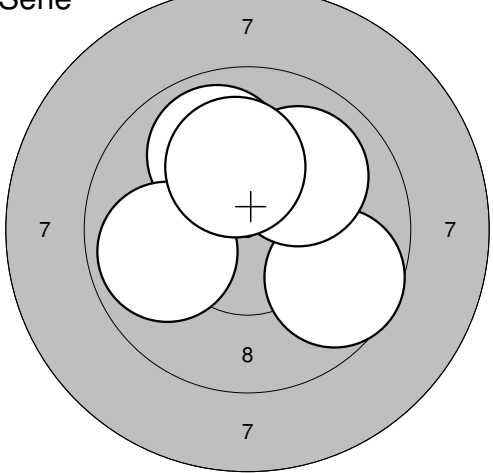
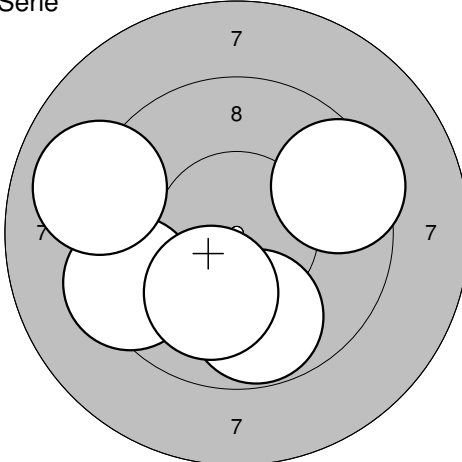
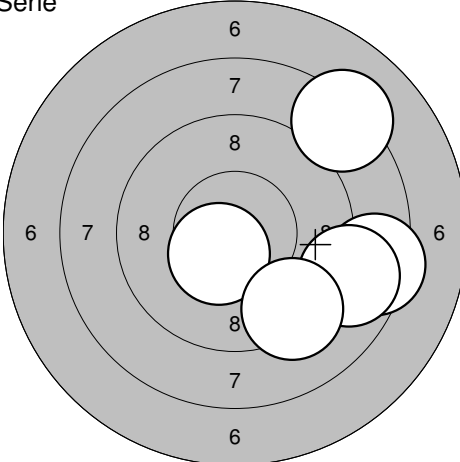
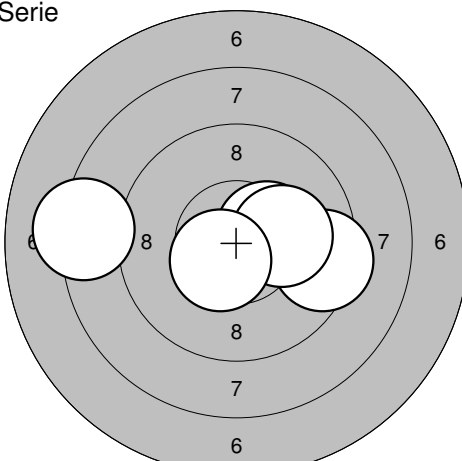
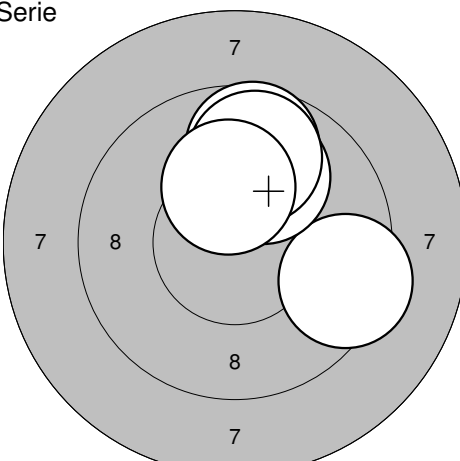
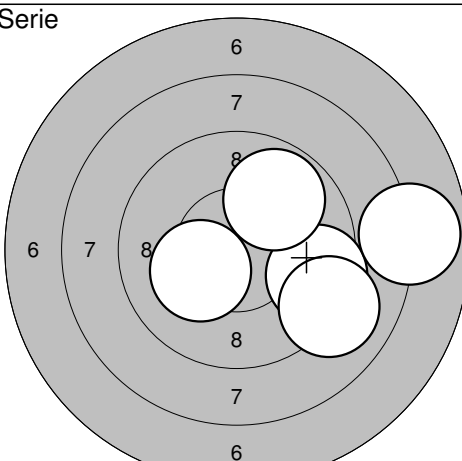
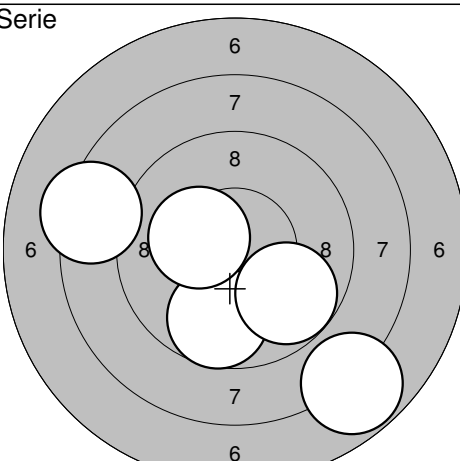


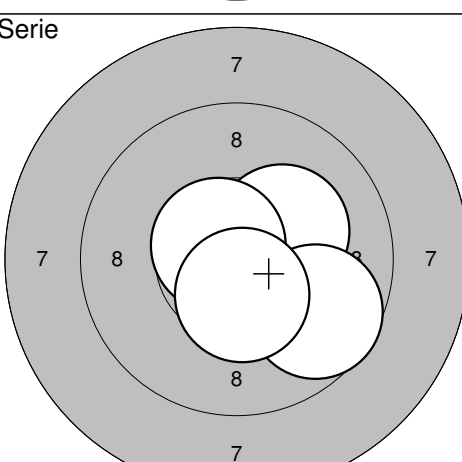
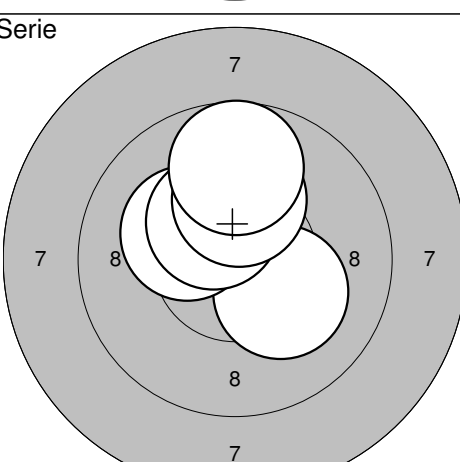
31.10.2009	Nationella SM	swedishcup 09
------------	---------------	---------------

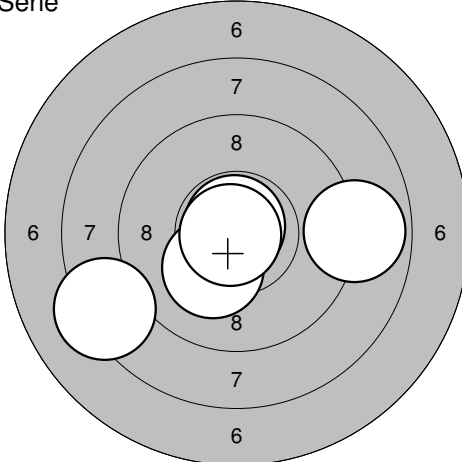
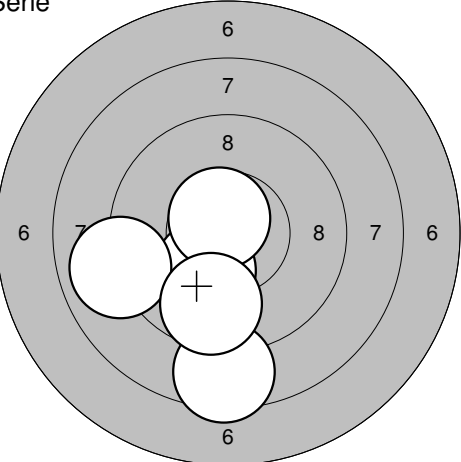
<p>Serie</p>  <p style="text-align: center;">7 8 7</p>	<p>1:10,4* ←</p> <p>2: 9,9 ↙</p> <p>3:10,4* ↓</p> <p>4: 9,9 ←</p> <p>5: 9,7 →</p> <hr/> <p>Serie: 47,0</p> <p>Summa: 47,0</p>	<p>Serie</p>  <p style="text-align: center;">7 8 7</p>	<p>6:10,4* ↗</p> <p>7:10,1 ↗</p> <p>8: 9,8 ↓</p> <p>9: 9,1 ↘</p> <p>10: 9,1 ↓</p> <hr/> <p>Serie: 47,0</p> <p>Summa: 94,0</p>
<p>Serie</p>  <p style="text-align: center;">8 8</p>	<p>11:10,9* ↙</p> <p>12:10,3* ↗</p> <p>13:10,5* ↘</p> <p>14:10,8* ↗</p> <p>15:10,8* ↑</p> <hr/> <p>Serie: 50,0</p> <p>Summa: 144,0</p>	<p>Serie</p>  <p style="text-align: center;">5 6 7 8 6 5</p>	<p>16: 9,8 →</p> <p>17:10,5* ↙</p> <p>18:10,4* ←</p> <p>19: 7,4 ←</p> <p>20:10,2* ↑</p> <hr/> <p>Serie: 46,0</p> <p>Summa: 190,0</p>
<p>Serie</p>  <p style="text-align: center;">7 8 7</p>	<p>21:10,1 ↓</p> <p>22: 9,4 →</p> <p>23:10,5* ←</p> <p>24:10,4* ↑</p> <p>25: 9,6 ↘</p> <hr/> <p>Serie: 48,0</p> <p>Summa: 238,0</p>	<p>Serie</p>  <p style="text-align: center;">7 8 7</p>	<p>26: 9,2 ←</p> <p>27: 9,4 →</p> <p>28: 9,6 ↘</p> <p>29:10,5* ↗</p> <p>30: 9,4 ↗</p> <hr/> <p>Serie: 46,0</p> <p>Summa: 284,0</p>
<p>Serie</p>  <p style="text-align: center;">7 8 7</p>	<p>31: 8,9 ↗</p> <p>32:10,7* ↓</p> <p>33: 9,9 ↘</p> <p>34:10,3* ↘</p> <p>35:10,3* ←</p> <hr/> <p>Serie: 47,0</p> <p>Summa: 331,0</p>	<p>Serie</p>  <p style="text-align: center;">7 8 7</p>	<p>36: 9,9 ↗</p> <p>37: 9,7 →</p> <p>38:10,0 ↗</p> <p>39: 9,9 ←</p> <p>40:10,1 ↑</p> <hr/> <p>Serie: 47,0</p> <p>Summa: 378,0</p>

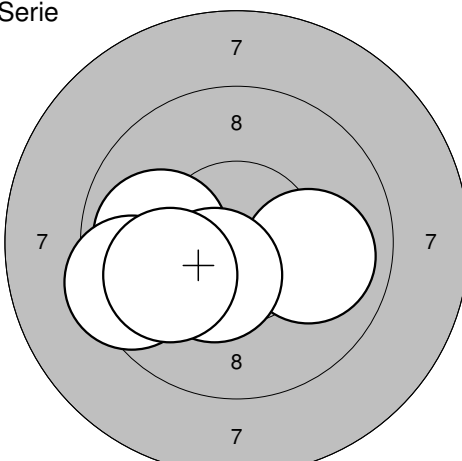
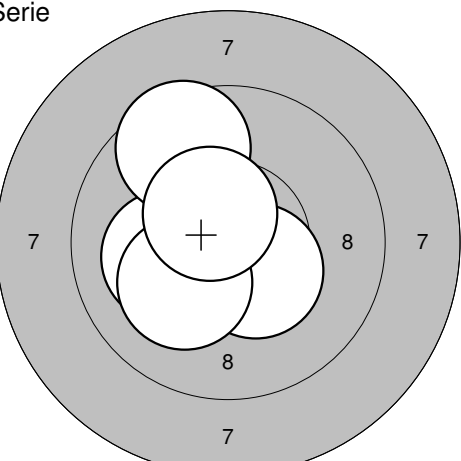
<p>Serie</p>  <p style="text-align: center;">7 8 7</p>	<p>1: 9,4 ← 2: 9,5 → 3: 9,8 ↓ 4: 9,0 ← 5: 10,1 ↓</p>	<p>Serie</p>  <p style="text-align: center;">6 7 8 7 6</p>	<p>6: 8,4 → 7: 8,8 → 8: 10,5* ↓ 9: 9,3 ↓ 10: 8,2 ↗</p>
Serie: 46,0 Summa: 46,0		Serie: 43,0 Summa: 89,0	

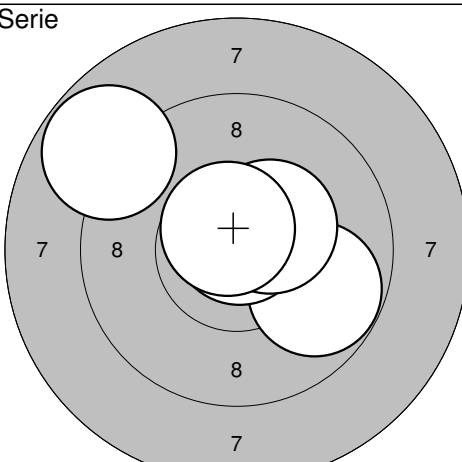
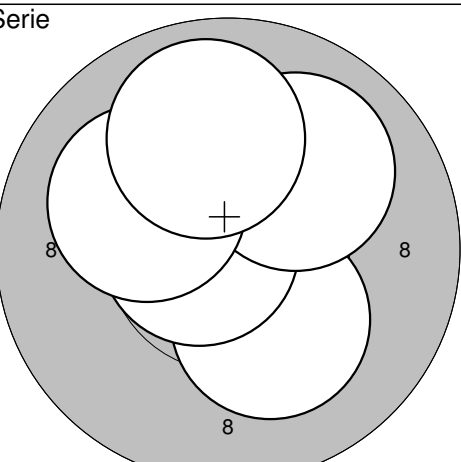
<p>Serie</p>  <p style="text-align: center;">6 7 8 7 6</p>	<p>11: 9,4 → 12: 10,4* → 13: 10,1 → 14: 10,5* ↓ 15: 8,2 ←</p>	<p>Serie</p>  <p style="text-align: center;">7 8 7</p>	<p>16: 9,7 ↑ 17: 9,4 → 18: 10,0 ↑ 19: 9,8 ↑ 20: 10,2* ↑</p>
Serie: 47,0 Summa: 136,0		Serie: 47,0 Summa: 183,0	

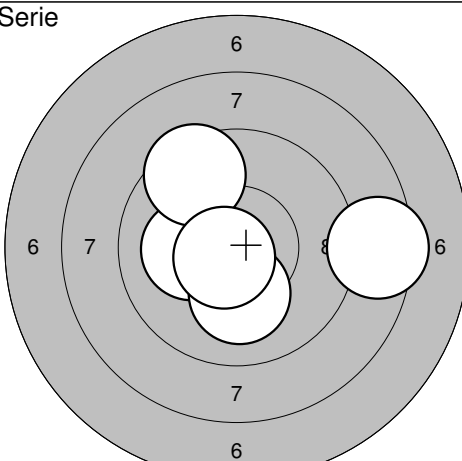
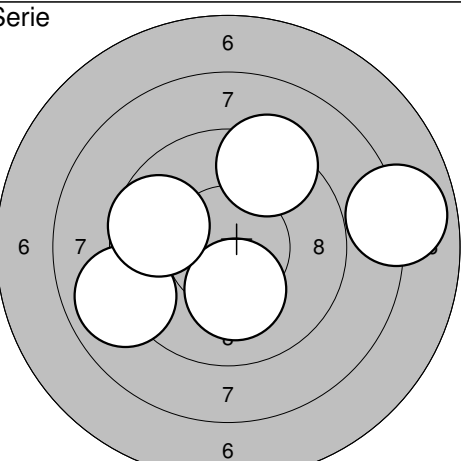
<p>Serie</p>  <p style="text-align: center;">6 7 8 7 6</p>	<p>21: 9,5 → 22: 9,8 ↗ 23: 10,2* ← 24: 7,9 → 25: 9,0 ↘</p>	<p>Serie</p>  <p style="text-align: center;">6 7 8 7 6</p>	<p>26: 9,7 ↓ 27: 8,3 ← 28: 10,3* ← 29: 7,8 ↓ 30: 9,8 ↘</p>
Serie: 44,0 Summa: 227,0		Serie: 43,0 Summa: 270,0	

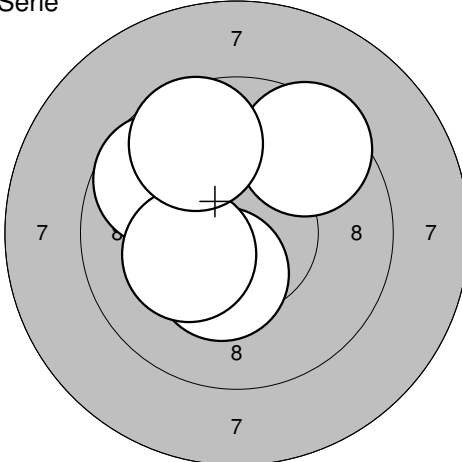
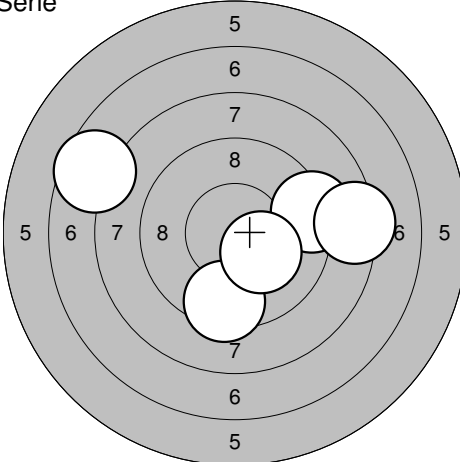
<p>Serie</p>  <p style="text-align: center;">7 8 7</p>	<p>31: 10,2* ↘ 32: 10,2* ↗ 33: 10,6* ↗ 34: 9,7 ↘ 35: 10,5* ↓</p>	<p>Serie</p>  <p style="text-align: center;">7 8 7</p>	<p>36: 10,2* ↘ 37: 10,2* ← 38: 10,4* ↑ 39: 10,2* ↑ 40: 9,7 ↑</p>
Serie: 49,0 Summa: 319,0		Serie: 49,0 Summa: 368,0	

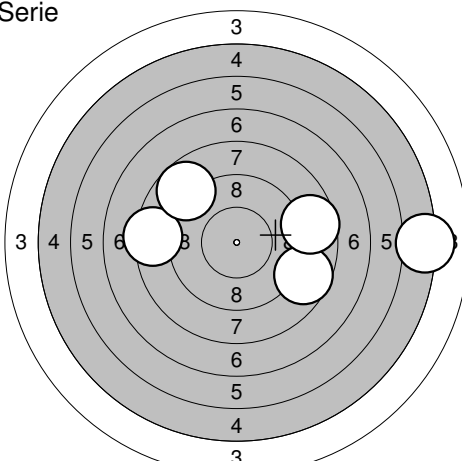
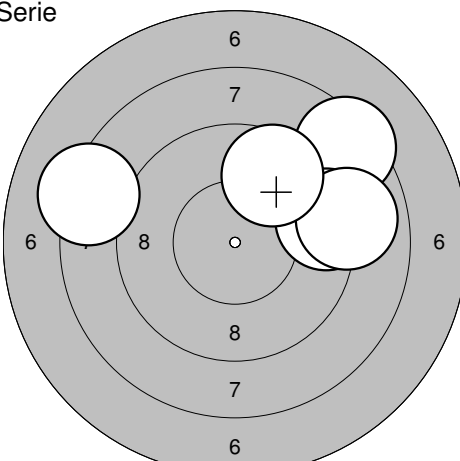
Serie 	1: 10,8* ↑ 2: 10,2* ↓ 3: 10,8* ← 4: 8,9 → 5: 8,3 ↙	Serie 	6: 10,2* ↓ 7: 8,5 ↓ 8: 10,7* ↗ 9: 9,0 ← 10: 9,7 ↓
Serie: 46,0	Summa: 46,0	Serie: 46,0	Summa: 92,0

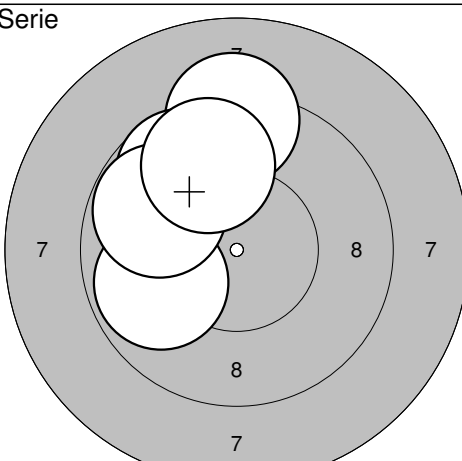
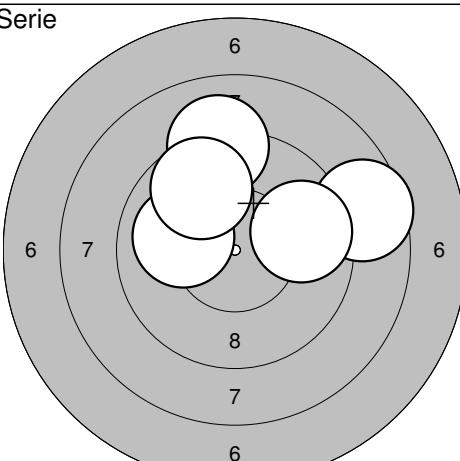
Serie 	11: 10,0 → 12: 9,9 ← 13: 9,5 ← 14: 10,4* ↓ 15: 10,0 ←	Serie 	16: 10,4* ↓ 17: 10,1 ← 18: 10,2* ↙ 19: 9,6 ↗ 20: 10,5* ↗
Serie: 48,0	Summa: 140,0	Serie: 49,0	Summa: 189,0

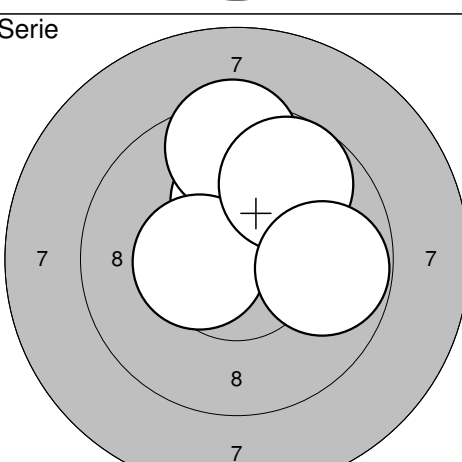
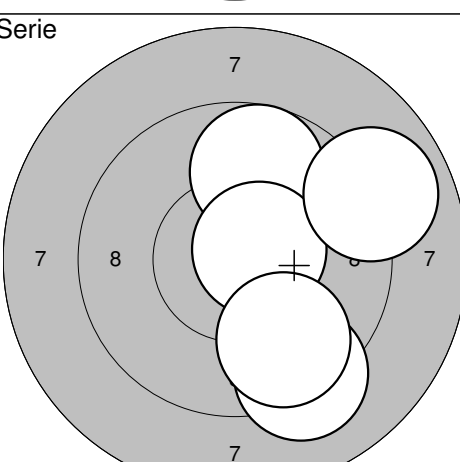
Serie 	21: 9,8 → 22: 10,8* ↑ 23: 8,8 ↖ 24: 10,4* ↗ 25: 10,7* ↗	Serie 	26: 10,2* ↓ 27: 10,7* ← 28: 10,0 ↗ 29: 10,1 ↖ 30: 9,9 ↑
Serie: 47,0	Summa: 236,0	Serie: 49,0	Summa: 285,0

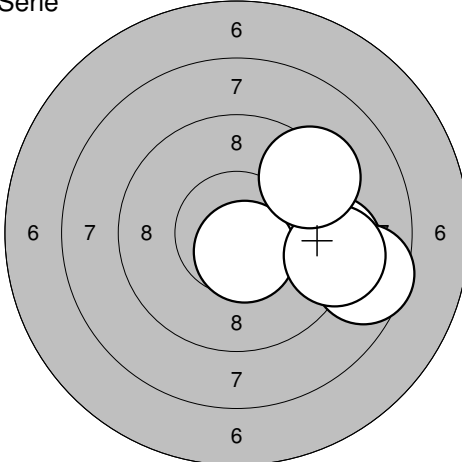
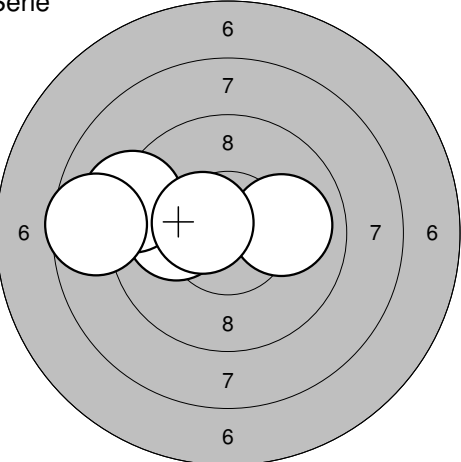
Serie 	31: 8,5 → 32: 10,2* ← 33: 9,5 ↗ 34: 10,1 ↓ 35: 10,7* ↙	Serie 	36: 9,0 ← 37: 7,9 → 38: 10,2* ↓ 39: 9,4 ↗ 40: 9,7 ←
Serie: 47,0	Summa: 332,0	Serie: 44,0	Summa: 376,0

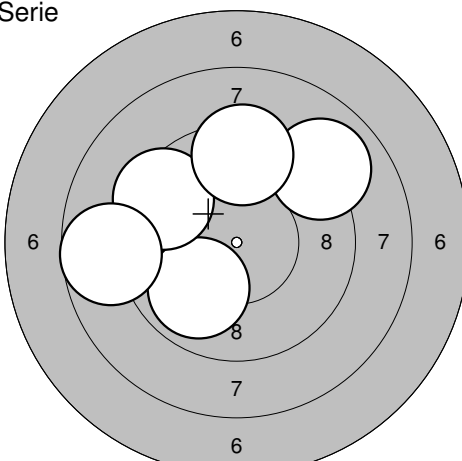
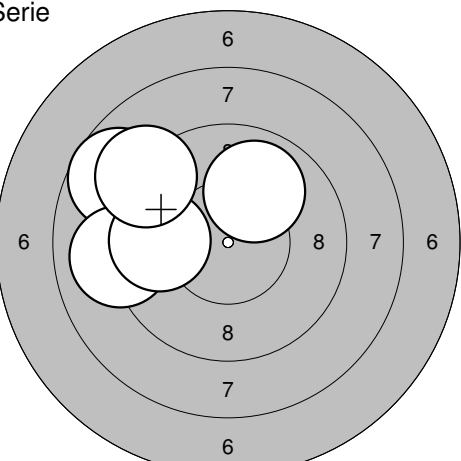
<p>Serie</p>  <p style="text-align: center;">7 7 8 7 8 7</p>	<p>1: 9,7 ↖ 2: 10,4* ↓ 3: 9,5 ↗ 4: 10,3* ← 5: 9,6 ↗</p> <p>Serie: 47,0 Summa: 47,0</p>	<p>Serie</p>  <p style="text-align: center;">5 6 7 8 6 5 6 5</p>	<p>6: 9,4 ↓ 7: 9,2 → 8: 10,2* ↘ 9: 7,6 ↖ 10: 8,3 →</p> <p>Serie: 43,0 Summa: 90,0</p>
--	--	--	---

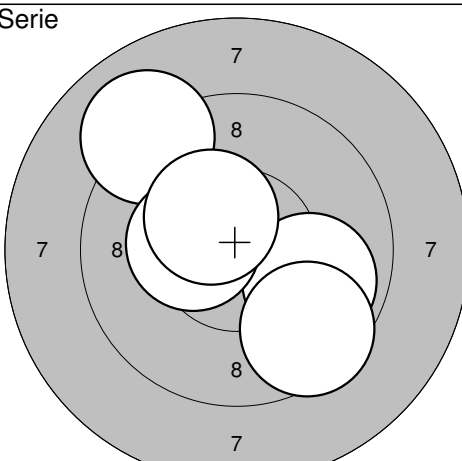
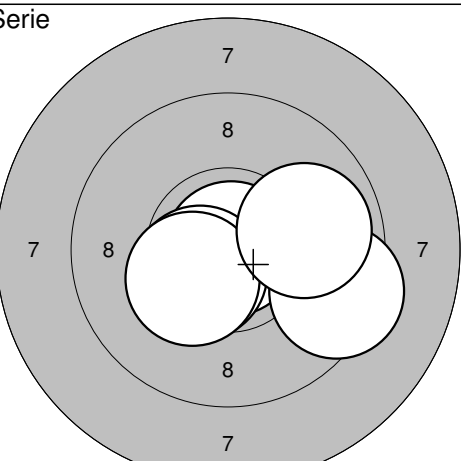
<p>Serie</p>  <p style="text-align: center;">3 4 5 6 7 8 3 4 5 6 8 6 5 8 7 6 5 4 3</p>	<p>11: 8,4 ← 12: 8,7 → 13: 8,6 → 14: 8,8 ↗ 15: 5,2 →</p> <p>Serie: 37,0 Summa: 127,0</p>	<p>Serie</p>  <p style="text-align: center;">6 7 6 8 6 8 7 6</p>	<p>16: 8,4 ↗ 17: 9,3 → 18: 8,9 → 19: 9,6 ↗ 20: 8,2 ←</p> <p>Serie: 42,0 Summa: 169,0</p>
---	--	---	--

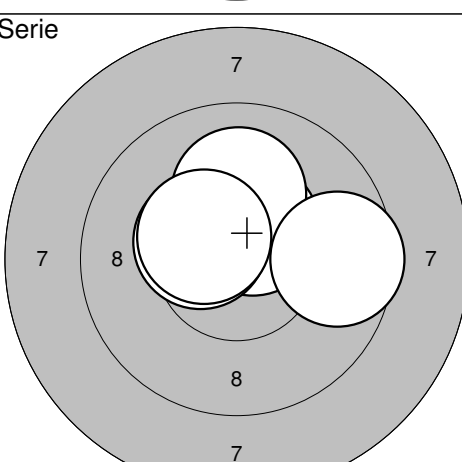
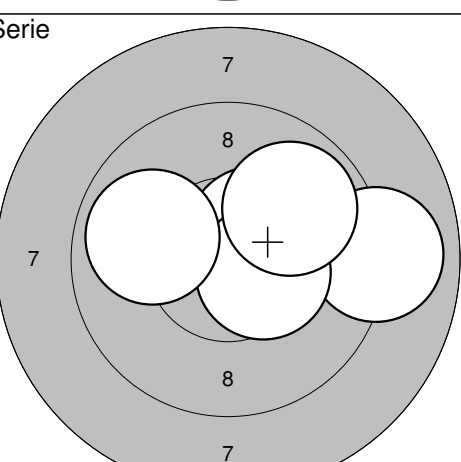
<p>Serie</p>  <p style="text-align: center;">7 7 8 7 8 7</p>	<p>21: 9,2 ↑ 22: 9,7 ↗ 23: 9,9 ← 24: 9,8 ↖ 25: 9,8 ↗</p> <p>Serie: 45,0 Summa: 214,0</p>	<p>Serie</p>  <p style="text-align: center;">6 6 7 8 6 7 6</p>	<p>26: 8,6 → 27: 9,1 ↑ 28: 9,7 → 29: 10,0 ← 30: 9,7 ↗</p> <p>Serie: 45,0 Summa: 259,0</p>
--	--	--	---

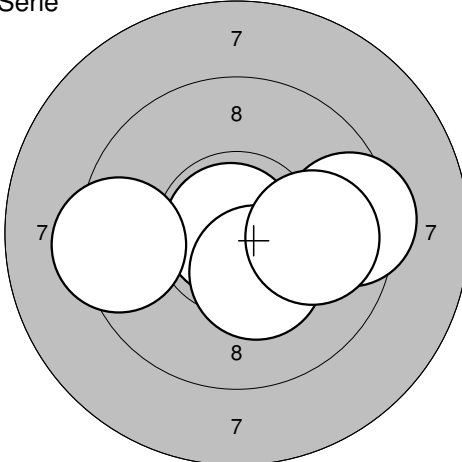
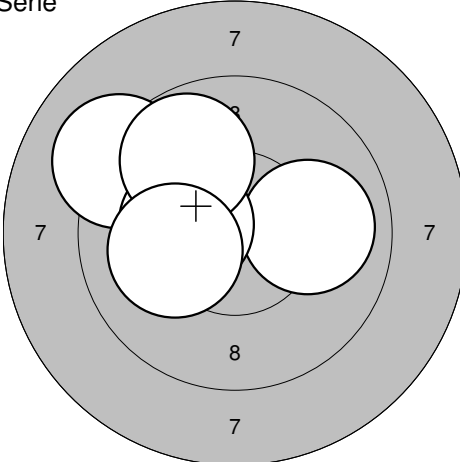
<p>Serie</p>  <p style="text-align: center;">7 7 8 7 8 7</p>	<p>31: 10,2* ↑ 32: 9,5 ↑ 33: 10,5* ← 34: 9,8 ↗ 35: 9,8 →</p> <p>Serie: 47,0 Summa: 306,0</p>	<p>Serie</p>  <p style="text-align: center;">7 7 8 7 7</p>	<p>36: 9,8 ↑ 37: 9,2 ↓ 38: 10,6* → 39: 9,7 ↓ 40: 8,9 →</p> <p>Serie: 45,0 Summa: 351,0</p>
--	--	--	--

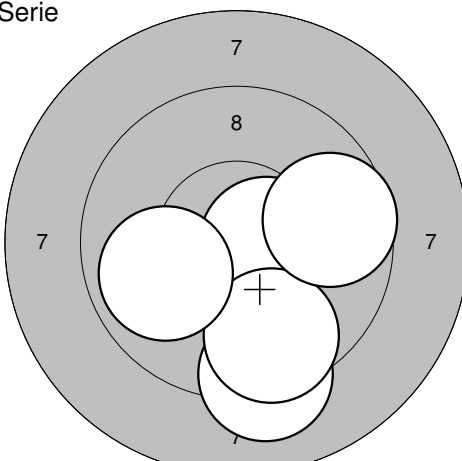
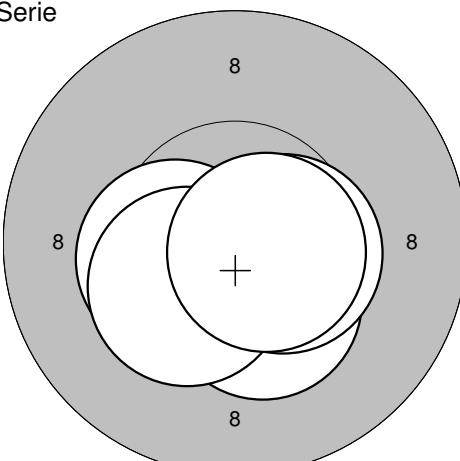
<p>Serie</p>  <p style="text-align: center;">6 7 8 6 7 8 8 7 6</p>	<p>1: 9,3 → 2: 10,6* ↓ 3: 8,6 → 4: 9,2 → 5: 9,3 ↗</p> <p>Serie: 45,0 Summa: 45,0</p>	<p>Serie</p>  <p style="text-align: center;">6 7 8 6 7 6 8 7 6</p> <p>6: 10,0 ← 7: 9,2 ← 8: 10,0 → 9: 10,5* ← 10: 8,6 ←</p> <p>Serie: 47,0 Summa: 92,0</p>
--	--	--

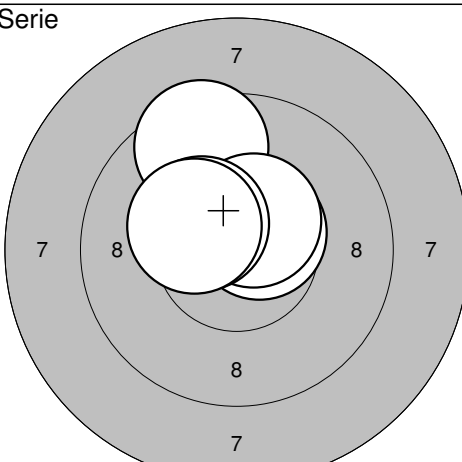
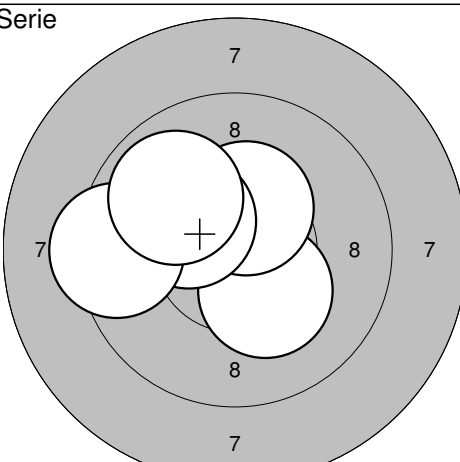
<p>Serie</p>  <p style="text-align: center;">6 7 8 6 7 6 8 7 6</p>	<p>11: 9,0 ↗ 12: 9,9 ↓ 13: 9,5 ← 14: 8,7 ← 15: 9,4 ↑</p> <p>Serie: 44,0 Summa: 136,0</p>	<p>Serie</p>  <p style="text-align: center;">6 7 8 6 7 6 8 7 6</p> <p>16: 8,7 ← 17: 9,9 ↑ 18: 9,0 ← 19: 9,7 ← 20: 9,1 ↗</p> <p>Serie: 44,0 Summa: 180,0</p>
---	--	--

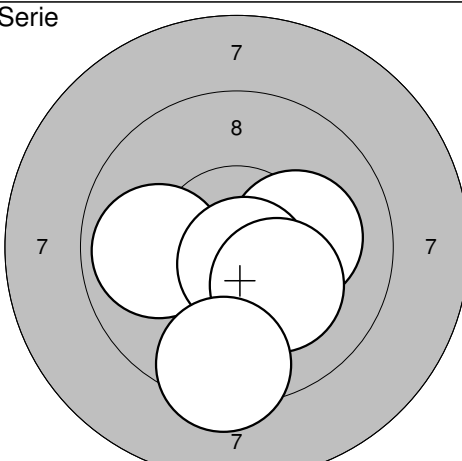
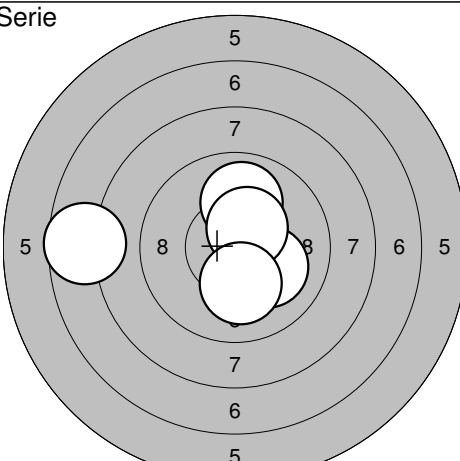
<p>Serie</p>  <p style="text-align: center;">7 8 7 8 7 8 7</p>	<p>21: 9,9 → 22: 9,0 ↗ 23: 10,4* ← 24: 10,4* ↗ 25: 9,5 ↓</p> <p>Serie: 47,0 Summa: 227,0</p>	<p>Serie</p>  <p style="text-align: center;">7 8 7 8 7 8 7</p> <p>26: 10,9* → 27: 10,5* ↓ 28: 10,3* ↓ 29: 9,4 → 30: 9,9 →</p> <p>Serie: 48,0 Summa: 275,0</p>
--	--	---

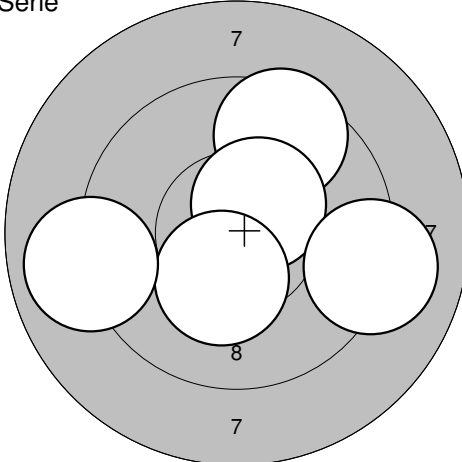
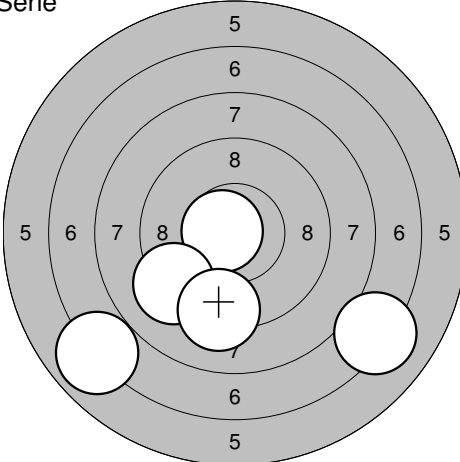
<p>Serie</p>  <p style="text-align: center;">7 8 7 8 7 8 7</p>	<p>31: 10,5* ↗ 32: 10,1 ↑ 33: 10,4* ← 34: 9,6 → 35: 10,4* ↗</p> <p>Serie: 49,0 Summa: 324,0</p>	<p>Serie</p>  <p style="text-align: center;">7 8 7 8 7 8 7</p> <p>36: 10,5* ↗ 37: 9,0 → 38: 10,4* → 39: 9,9 ↗ 40: 9,9 ←</p> <p>Serie: 47,0 Summa: 371,0</p>
--	---	---

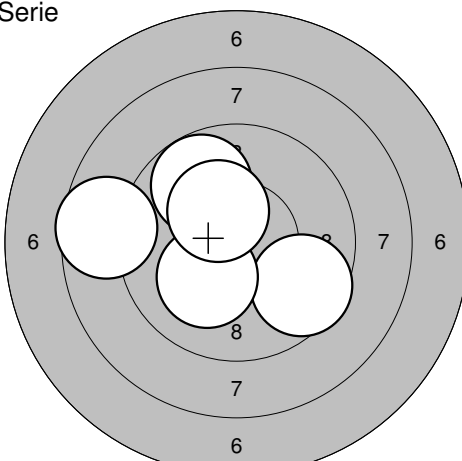
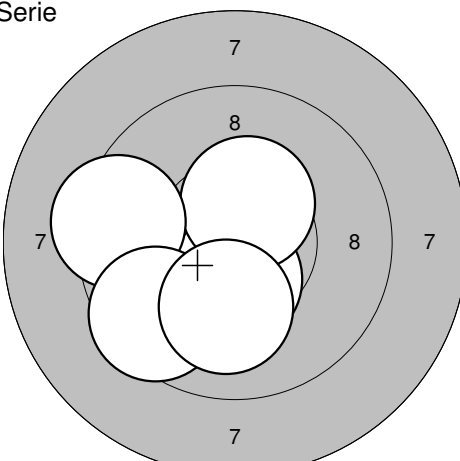
Serie 	1: 10,9* ← 2: 10,4* ↓ 3: 9,4 ← 4: 9,4 → 5: 9,9 → <hr/> Serie: 47,0 Summa: 47,0	Serie 	6: 10,0 → 7: 9,1 ↗ 8: 10,3* ← 9: 9,8 ↗ 10: 10,1 ← <hr/> Serie: 48,0 Summa: 95,0
---	--	---	---

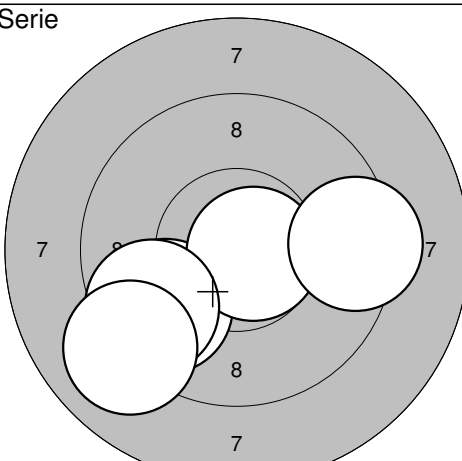
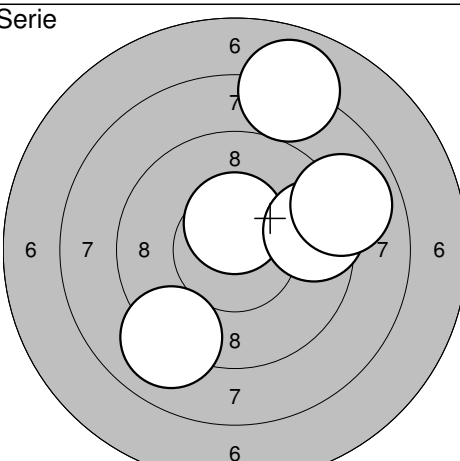
Serie 	11: 10,6* → 12: 9,1 ↓ 13: 9,6 ↓ 14: 9,7 → 15: 9,9 ← <hr/> Serie: 46,0 Summa: 141,0	Serie 	16: 10,4* ← 17: 10,4* ↓ 18: 10,4* ↙ 19: 10,5* → 20: 10,6* → <hr/> Serie: 50,0 Summa: 191,0
--	--	--	--

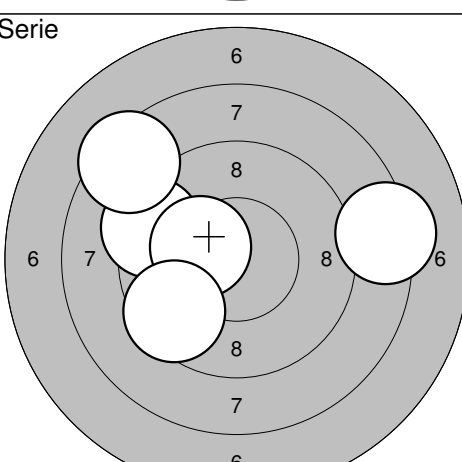
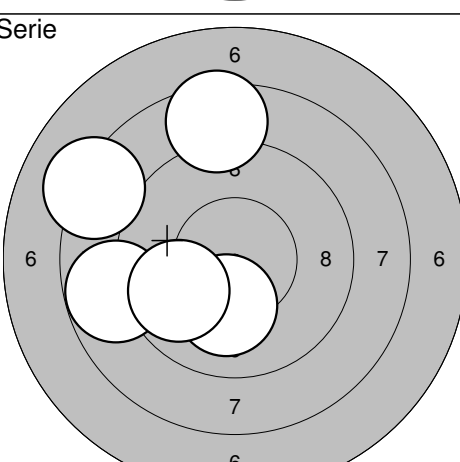
Serie 	21: 9,5 ↗ 22: 10,6* ↗ 23: 10,5* ↗ 24: 10,4* ↗ 25: 10,3* ↗ <hr/> Serie: 49,0 Summa: 240,0	Serie 	26: 10,3* ↓ 27: 10,4* ↑ 28: 10,2* ↗ 29: 9,4 ← 30: 9,9 ↗ <hr/> Serie: 48,0 Summa: 288,0
---	--	---	--

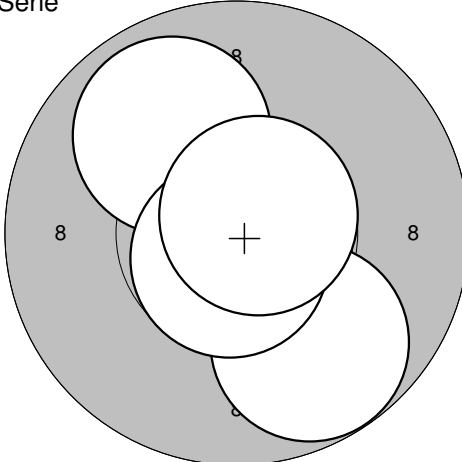
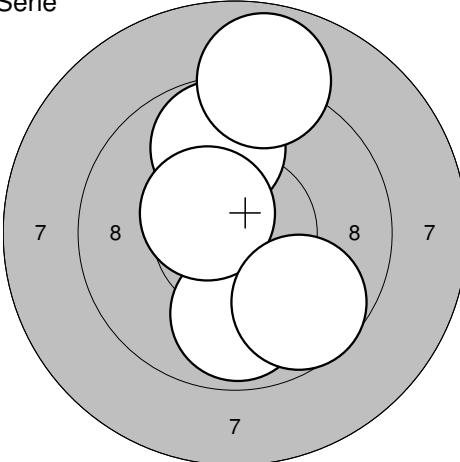
Serie 	31: 9,9 ← 32: 10,1 → 33: 10,7* ↓ 34: 10,2* ↓ 35: 9,4 ↓ <hr/> Serie: 48,0 Summa: 336,0	Serie 	36: 10,1 ↗ 37: 10,0 ↑ 38: 7,7 ← 39: 10,5* ↗ 40: 10,1 ↓ <hr/> Serie: 47,0 Summa: 383,0
---	---	---	---

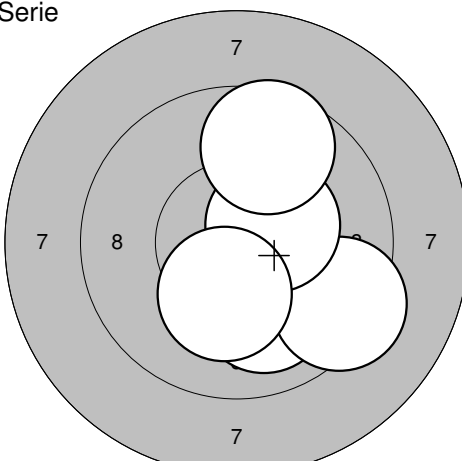
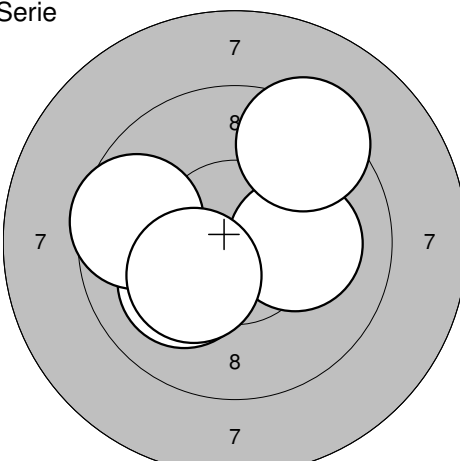
Serie 	1: 9,5 ↗ 2: 10,5* ↗ 3: 9,1 → 4: 10,3* ↓ 5: 9,0 ←	Serie 	6: 7,2 ↘ 7: 10,7* ← 8: 6,9 ↙ 9: 9,2 ↙ 10: 9,2 ↓
Serie: 47,0	Summa: 47,0	Serie: 41,0	Summa: 88,0

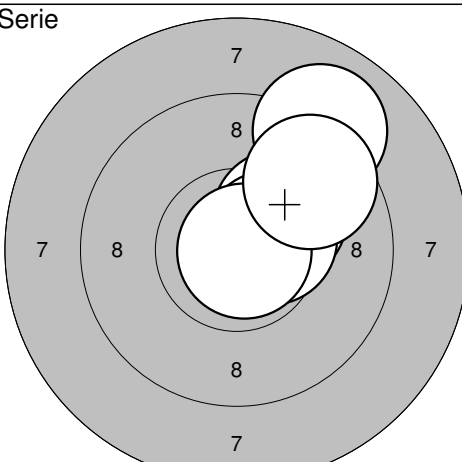
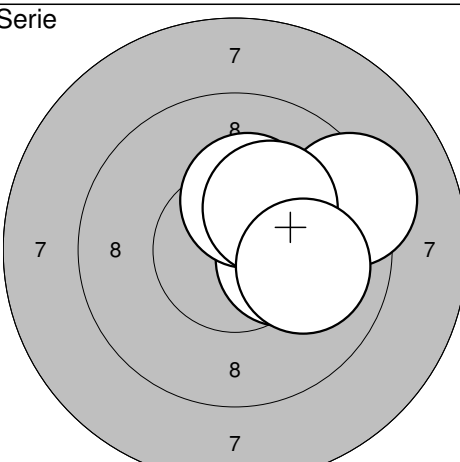
Serie 	11: 9,6 ↘ 12: 10,2* ↙ 13: 9,8 ↗ 14: 8,6 ← 15: 10,3* ↗	Serie 	16: 10,5* ↓ 17: 10,4* ↗ 18: 9,4 ← 19: 9,5 ↙ 20: 10,1 ↓
Serie: 46,0	Summa: 134,0	Serie: 48,0	Summa: 182,0

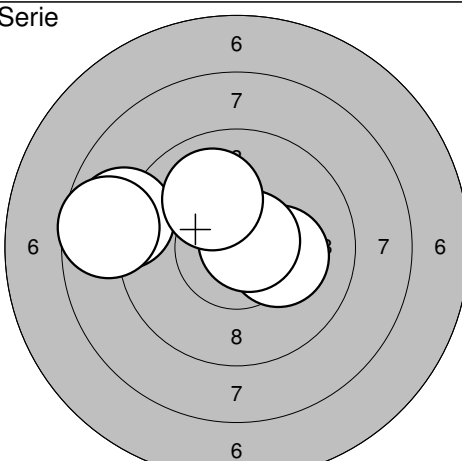
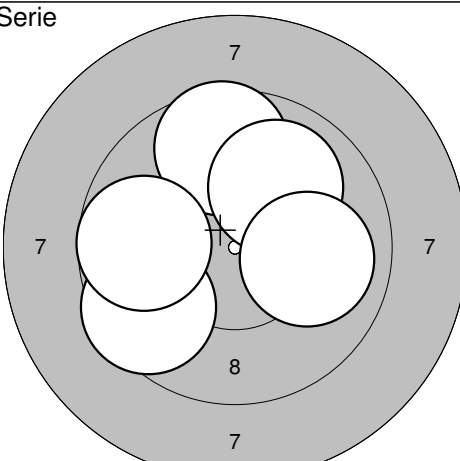
Serie 	21: 9,7 ↙ 22: 10,7* → 23: 9,6 ↙ 24: 9,0 ↙ 25: 9,4 →	Serie 	26: 10,5* ↑ 27: 9,5 → 28: 8,9 → 29: 9,0 ↙ 30: 8,0 ↑
Serie: 46,0	Summa: 228,0	Serie: 44,0	Summa: 272,0

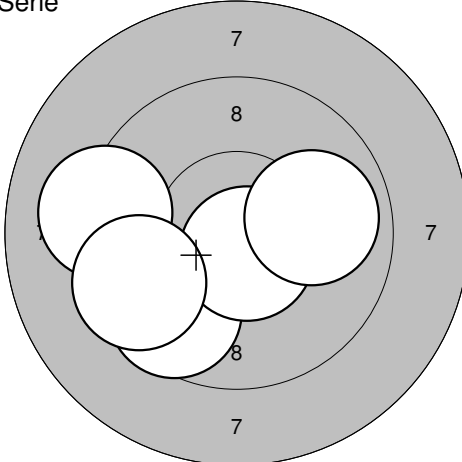
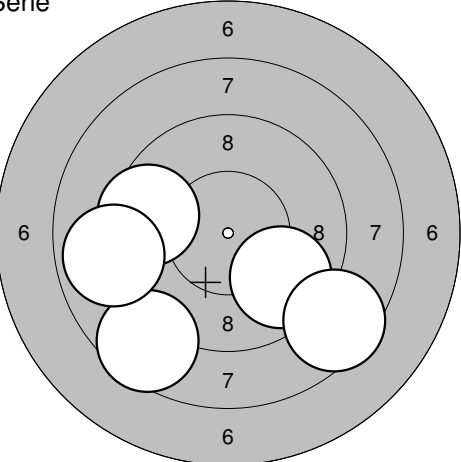
Serie 	31: 9,3 ← 32: 8,4 ↗ 33: 10,3* ← 34: 8,3 → 35: 9,5 ↙	Serie 	36: 8,2 ↙ 37: 10,1 ↓ 38: 8,8 ← 39: 8,5 ↑ 40: 9,8 ↙
Serie: 44,0	Summa: 316,0	Serie: 43,0	Summa: 359,0

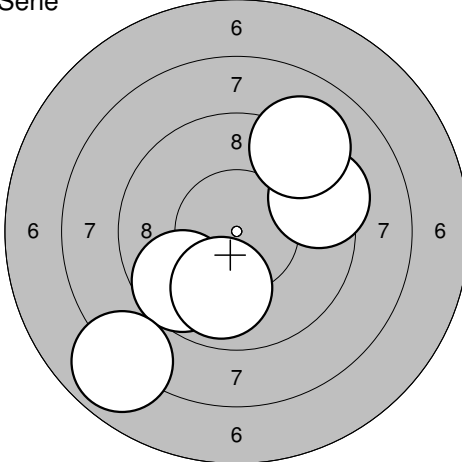
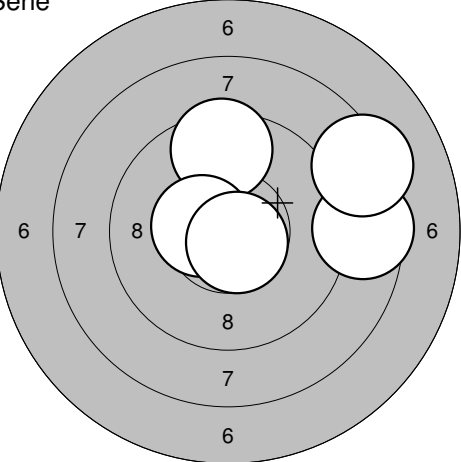
<p>Serie</p> 	<p>1: 10,8* → 2: 9,8 ↓ 3: 9,9 ↗ 4: 10,7* ↓ 5: 10,7* ↗</p> <p>Serie: 48,0 Summa: 48,0</p>	<p>Serie</p> 	<p>6: 9,9 ↓ 7: 9,8 ↑ 8: 10,5* ↖ 9: 9,7 ↓ 10: 8,9 ↑</p> <p>Serie: 45,0 Summa: 93,0</p>
---	--	---	---

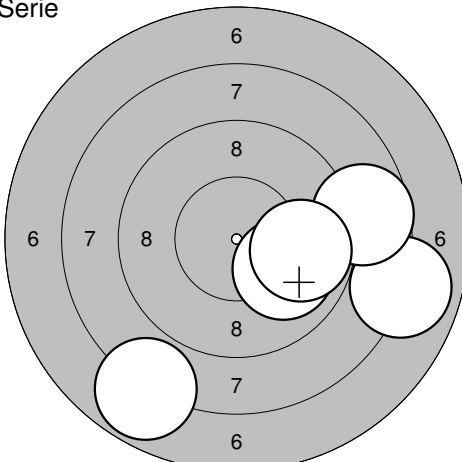
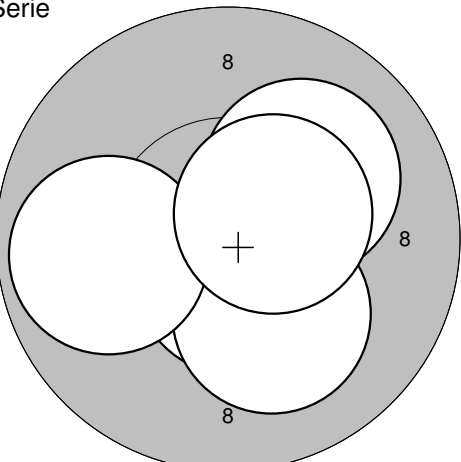
<p>Serie</p> 	<p>11: 10,0 ↓ 12: 9,3 → 13: 10,4* → 14: 9,6 ↑ 15: 10,2* ↓</p> <p>Serie: 48,0 Summa: 141,0</p>	<p>Serie</p> 	<p>16: 10,1 → 17: 10,1 ↙ 18: 9,6 ← 19: 10,2* ↙ 20: 9,4 ↗</p> <p>Serie: 48,0 Summa: 189,0</p>
--	---	--	--

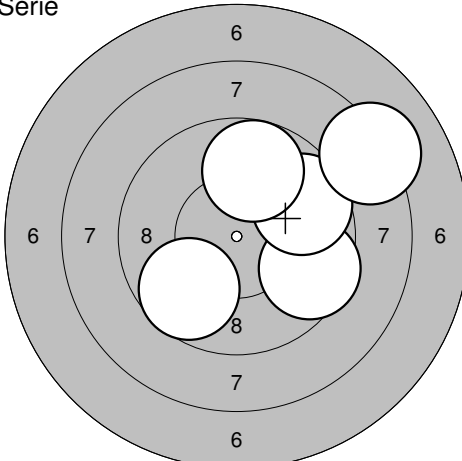
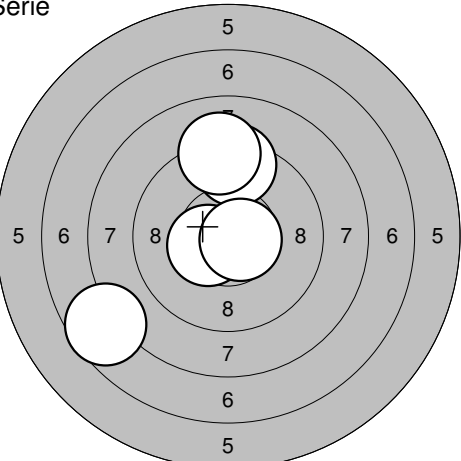
<p>Serie</p> 	<p>21: 10,2* ↗ 22: 10,5* → 23: 9,0 ↗ 24: 10,8* → 25: 9,6 ↗</p> <p>Serie: 48,0 Summa: 237,0</p>	<p>Serie</p> 	<p>26: 9,3 → 27: 10,3* → 28: 10,3* ↑ 29: 10,2* ↗ 30: 10,0 →</p> <p>Serie: 49,0 Summa: 286,0</p>
---	--	---	---

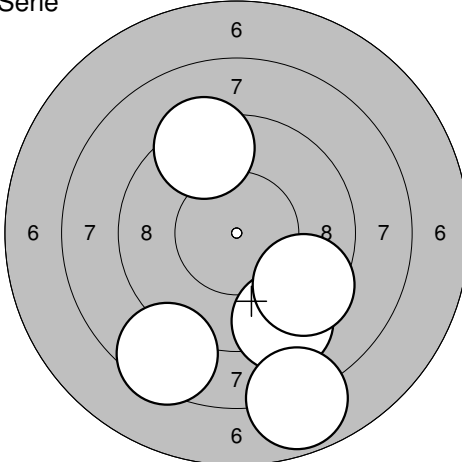
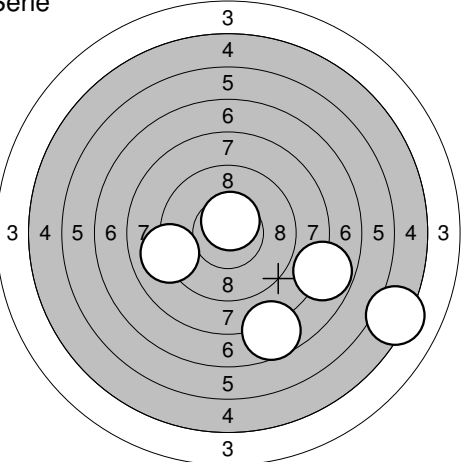
<p>Serie</p> 	<p>31: 8,9 ← 32: 10,2* → 33: 10,7* → 34: 10,0 ↗ 35: 8,7 ←</p> <p>Serie: 46,0 Summa: 332,0</p>	<p>Serie</p> 	<p>36: 9,6 ↑ 37: 9,5 ↙ 38: 9,7 ← 39: 10,0 ↗ 40: 10,0 →</p> <p>Serie: 47,0 Summa: 379,0</p>
---	---	---	--

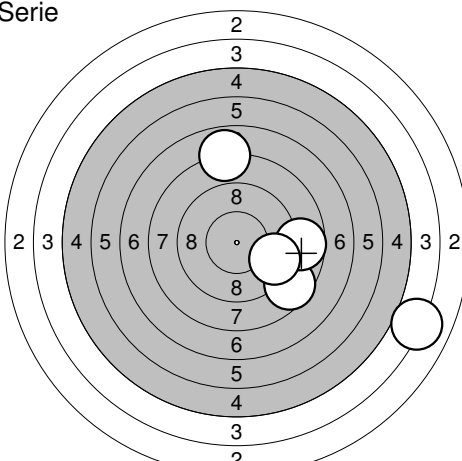
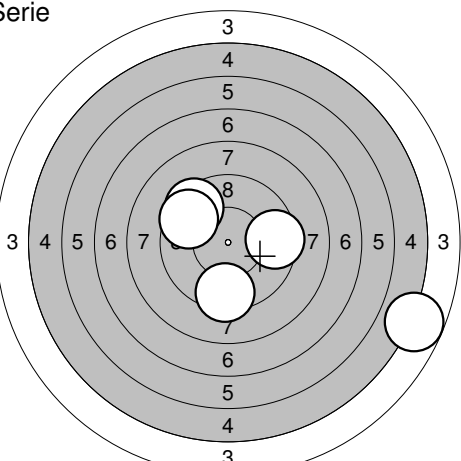
Serie 	1: 9,2 ← 2: 9,6 ↘ 3: 10,6* ↘ 4: 9,5 ← 5: 9,9 → <hr/> Serie: 46,0 Summa: 46,0	Serie 	6: 9,7 ↘ 7: 9,5 ← 8: 8,6 ↘ 9: 8,9 ← 10: 8,5 ↘ <hr/> Serie: 42,0 Summa: 88,0
---	--	---	---

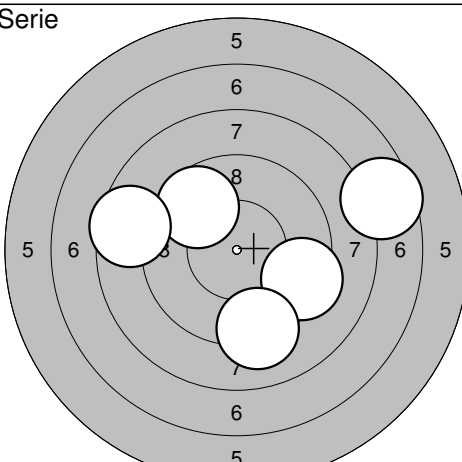
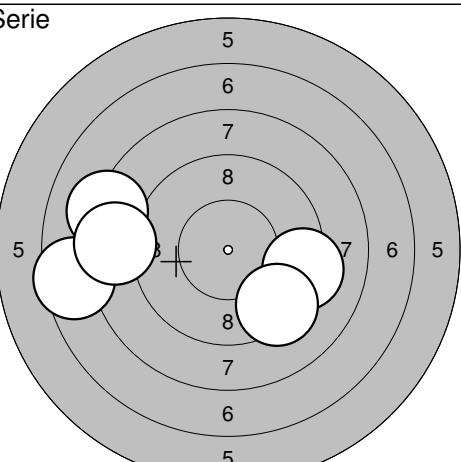
Serie 	11: 9,7 ↘ 12: 7,9 ↘ 13: 9,4 → 14: 9,9 ↘ 15: 9,1 ↗ <hr/> Serie: 43,0 Summa: 131,0	Serie 	16: 8,6 → 17: 9,5 ↑ 18: 8,3 → 19: 10,5* ← 20: 10,7* ↘ <hr/> Serie: 45,0 Summa: 176,0
--	--	--	--

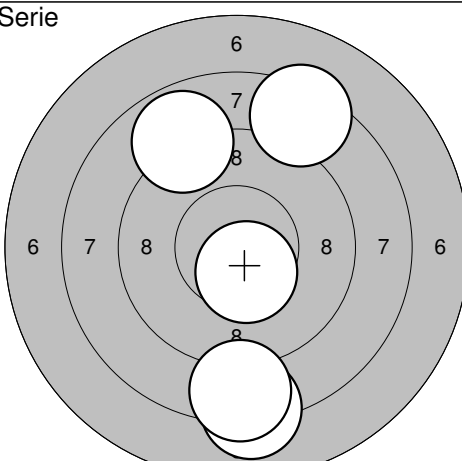
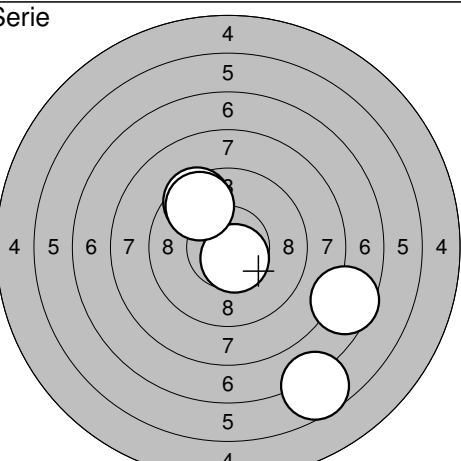
Serie 	21: 7,9 → 22: 8,7 → 23: 7,8 ↘ 24: 10,0 ↘ 25: 9,8 → <hr/> Serie: 41,0 Summa: 217,0	Serie 	26: 10,6* ↘ 27: 10,2* ↘ 28: 9,9 ← 29: 10,1 ↗ 30: 10,5* ↗ <hr/> Serie: 49,0 Summa: 266,0
---	---	---	---

Serie 	31: 9,5 → 32: 9,7 → 33: 9,7 ↘ 34: 8,2 → 35: 9,8 ↑ <hr/> Serie: 44,0 Summa: 310,0	Serie 	36: 10,5* ← 37: 9,4 ↑ 38: 7,6 ↘ 39: 9,1 ↑ 40: 10,7* → <hr/> Serie: 45,0 Summa: 355,0
---	--	---	--

<p>Serie</p>  <p style="text-align: center;">6 7 8 8 7 6</p>	<p>1: 9,2 ↘ 2: 8,5 ↘ 3: 9,4 ↘ 4: 7,8 ↘ 5: 9,4 ↗</p> <p>Serie: 42,0 Summa: 42,0</p>	<p>Serie</p>  <p style="text-align: center;">3 4 5 6 7 8 8 7 6 5 4 3</p>	<p>6: 5,2 → 7: 10,6* ↑ 8: 7,7 ↘ 9: 9,1 ← 10: 7,8 →</p> <p>Serie: 38,0 Summa: 80,0</p>
--	--	--	---

<p>Serie</p>  <p style="text-align: center;">2 3 4 5 8 8 7 6 5 4 3 2</p>	<p>11: 4,0 → 12: 8,6 ↘ 13: 8,7 → 14: 9,5 → 15: 7,9 ↑</p> <p>Serie: 36,0 Summa: 116,0</p>	<p>Serie</p>  <p style="text-align: center;">3 4 5 6 7 8 7 6 5 4 3</p>	<p>16: 9,5 → 17: 9,5 ↗ 18: 9,4 ↓ 19: 4,8 → 20: 9,6 ↗</p> <p>Serie: 40,0 Summa: 156,0</p>
---	--	---	--

<p>Serie</p>  <p style="text-align: center;">5 6 7 8 7 6 5</p>	<p>21: 9,4 → 22: 9,7 ↗ 23: 7,6 → 24: 8,6 ← 25: 9,2 ↓</p> <p>Serie: 42,0 Summa: 198,0</p>	<p>Serie</p>  <p style="text-align: center;">5 6 7 8 7 6 5</p>	<p>26: 9,2 → 27: 7,5 ← 28: 9,3 ↘ 29: 8,2 ↗ 30: 8,5 ←</p> <p>Serie: 41,0 Summa: 239,0</p>
--	--	--	--

<p>Serie</p>  <p style="text-align: center;">6 7 8 8 7 6</p>	<p>31: 8,9 ↗ 32: 10,5* ↘ 33: 8,1 ↘ 34: 8,4 ↗ 35: 8,4 ↓</p> <p>Serie: 42,0 Summa: 281,0</p>	<p>Serie</p>  <p style="text-align: center;">4 5 6 7 8 8 7 6 5 4</p>	<p>36: 9,5 ↗ 37: 7,6 ↘ 38: 10,6* ↘ 39: 6,7 ↘ 40: 9,7 ↗</p> <p>Serie: 41,0 Summa: 322,0</p>
--	--	--	--