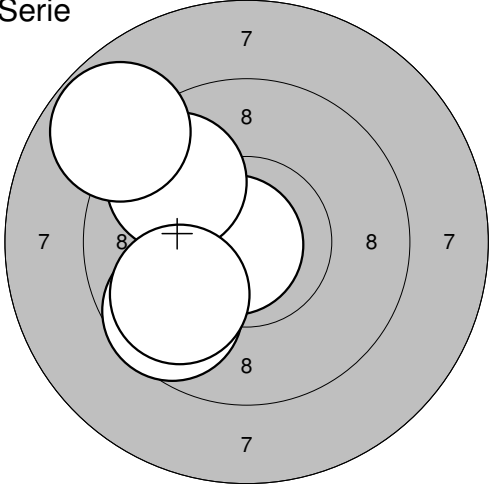
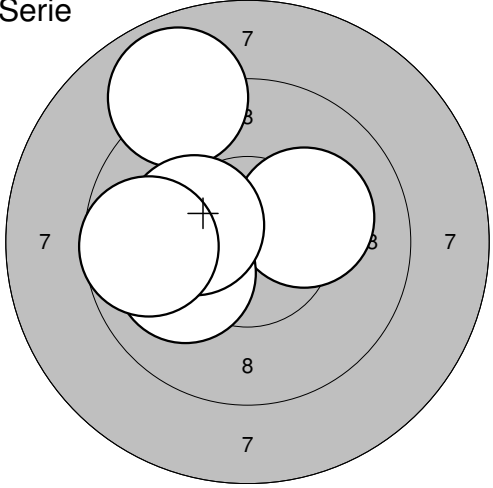
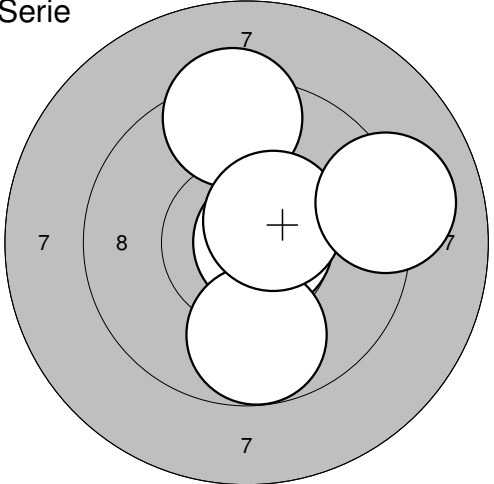
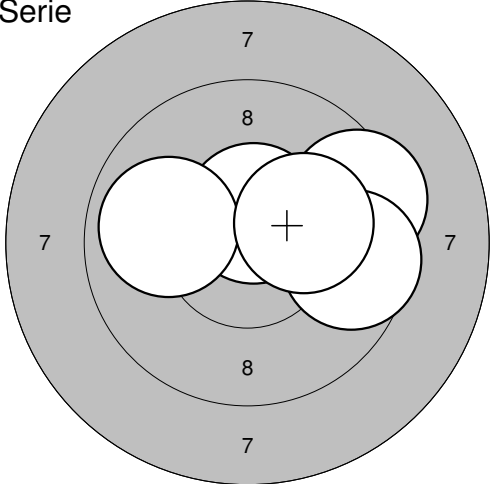
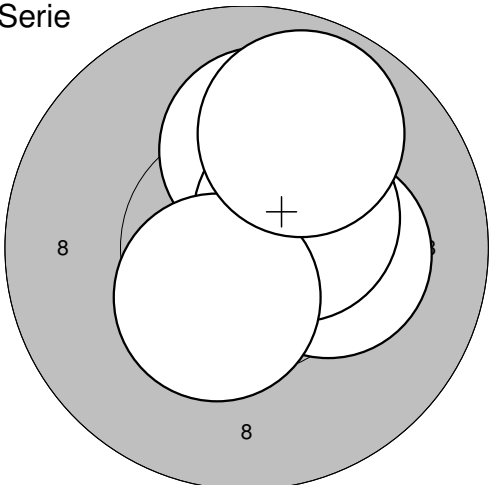
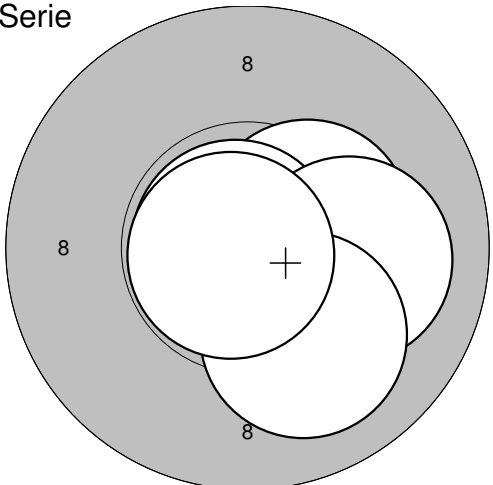
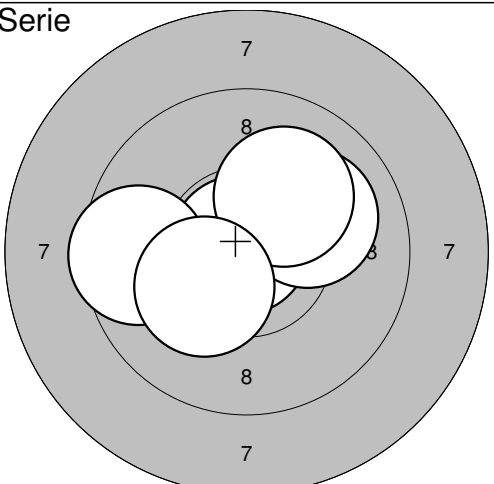
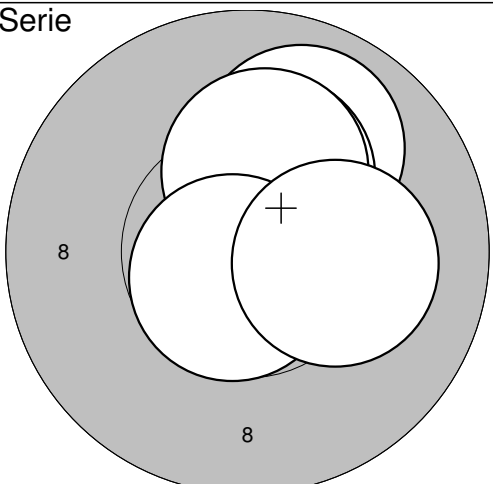
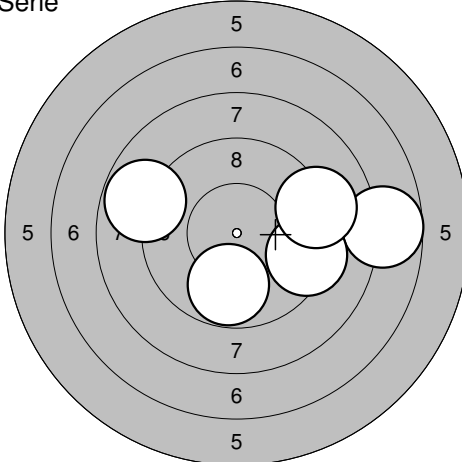
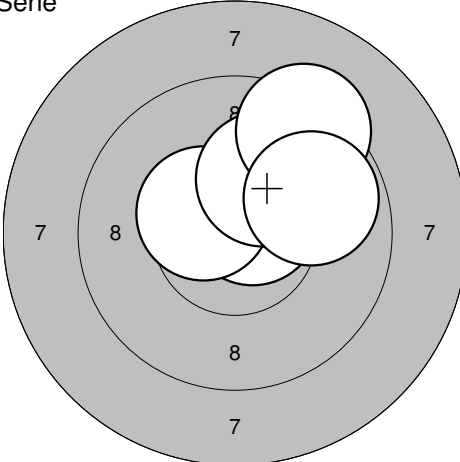
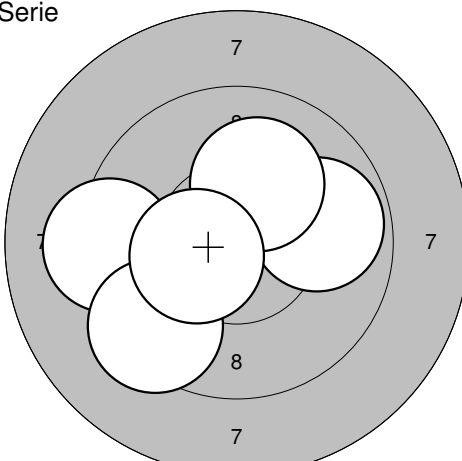
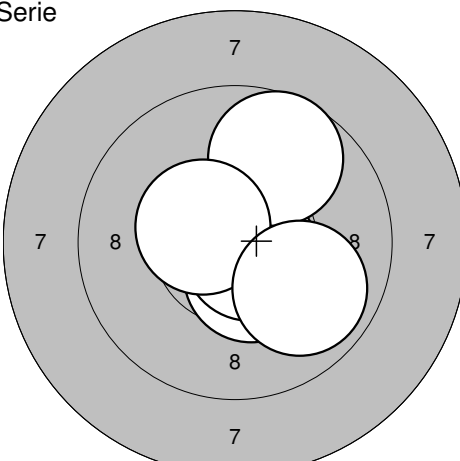
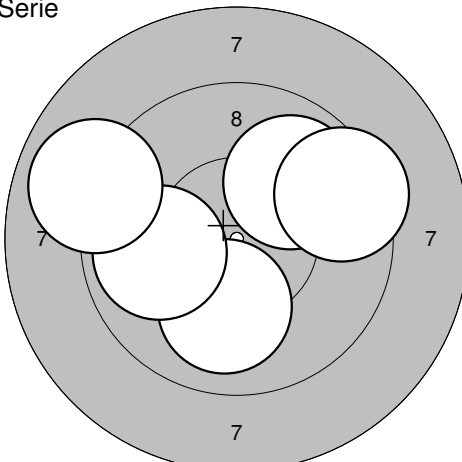
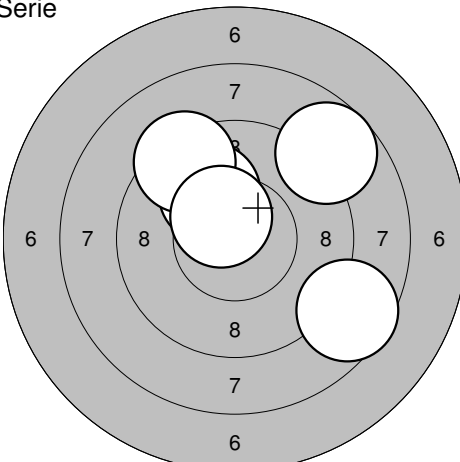


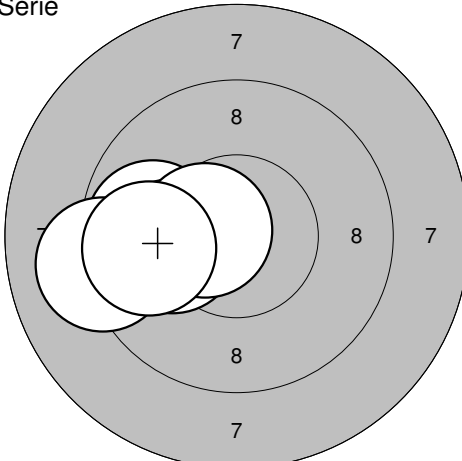
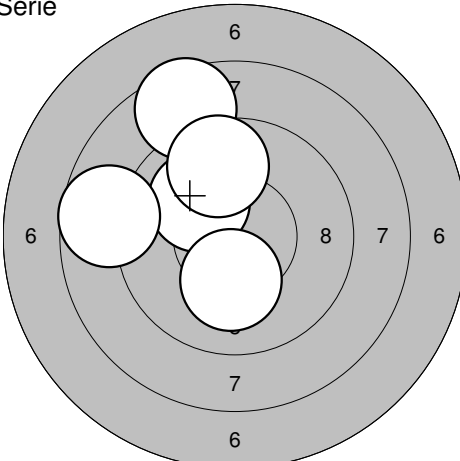
31.10.2009	Nationella SM	swedishcup 09
------------	---------------	---------------

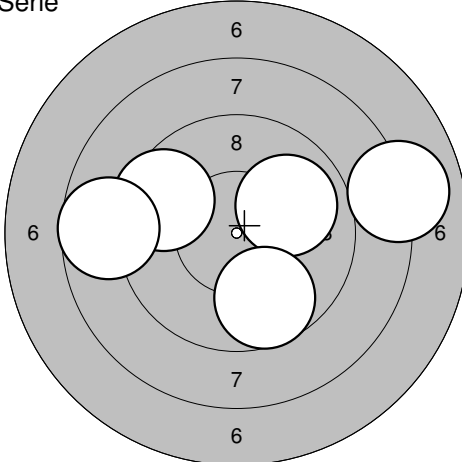
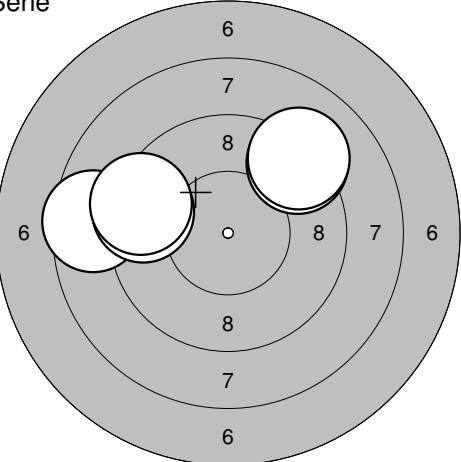
<p>Serie</p>  <p style="text-align: right;">Serie: 45,0 Summa: 45,0</p>	<p>Serie</p>  <p style="text-align: right;">Serie: 47,0 Summa: 92,0</p>	<p>1:10,8* ← 2: 9,8 ↗ 3: 8,8 ↗ 4: 9,7 ↘ 5: 9,9 ↘</p> <p>6:10,2* → 7: 8,9 ↗ 8:10,1 ← 9:10,2* ← 10: 9,7 ←</p>
<p>Serie</p>  <p style="text-align: right;">Serie: 47,0 Summa: 139,0</p>	<p>Serie</p>  <p style="text-align: right;">Serie: 47,0 Summa: 186,0</p>	<p>11:10,7* → 12: 9,8 ↓ 13: 9,3 ↑ 14:10,5* ↗ 15: 9,1 →</p> <p>16: 9,4 → 17: 9,6 → 18:10,6* ↑ 19: 9,9 ← 20:10,2* →</p>
<p>Serie</p>  <p style="text-align: right;">Serie: 49,0 Summa: 235,0</p>	<p>Serie</p>  <p style="text-align: right;">Serie: 50,0 Summa: 285,0</p>	<p>21:10,2* → 22:10,1 ↑ 23:10,4* ↗ 24:10,4* ↘ 25: 9,9 ↑</p> <p>26:10,4* → 27:10,8* ← 28:10,1 → 29:10,0 ↓ 30:10,8* ←</p>
<p>Serie</p>  <p style="text-align: right;">Serie: 49,0 Summa: 334,0</p>	<p>Serie</p>  <p style="text-align: right;">Serie: 49,0 Summa: 383,0</p>	<p>31:10,8* ↖ 32:10,0 → 33: 9,6 ← 34:10,1 ↗ 35:10,2* ↘</p> <p>36: 9,9 ↗ 37:10,3* ↗ 38:10,2* ↗ 39:10,7* ↘ 40:10,2* →</p>

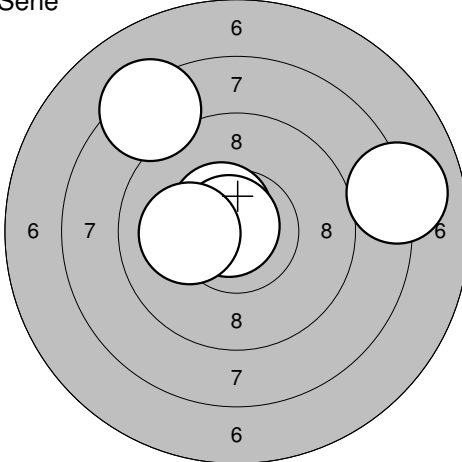
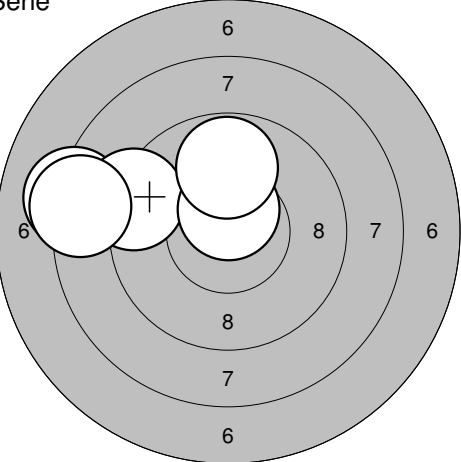
<p>Serie</p>  <p style="text-align: center;">5 6 7 8 7 6 5</p>	<p>1: 7,7 → 2: 9,3 → 3: 8,8 ← 4: 9,1 → 5: 9,8 ↓</p> <p>Serie: 42,0 Summa: 42,0</p>	<p>Serie</p>  <p style="text-align: center;">7 8 7</p> <p>6: 10,6* ↗ 7: 10,5* ↖ 8: 10,1 ↑ 9: 9,3 ↗ 10: 9,8 →</p> <p>Serie: 48,0 Summa: 90,0</p>
--	--	---

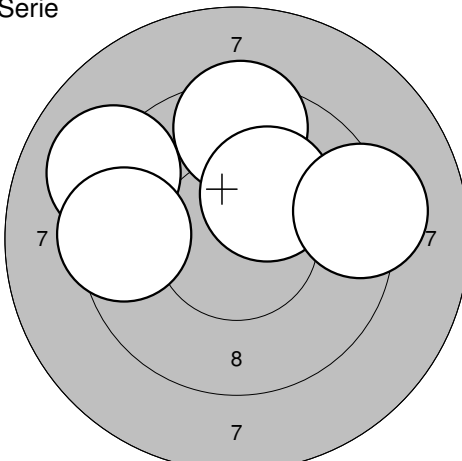
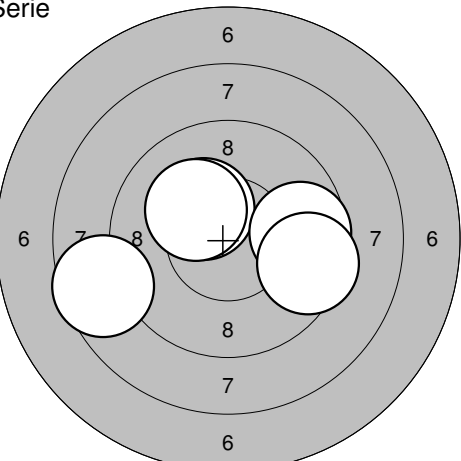
<p>Serie</p>  <p style="text-align: center;">7 8 7</p> <p>11: 9,3 ← 12: 9,4 ↙ 13: 9,8 → 14: 10,1 ↑ 15: 10,4* ←</p> <p>Serie: 47,0 Summa: 137,0</p>	<p>Serie</p>  <p style="text-align: center;">7 8 7</p> <p>16: 10,5* ↓ 17: 10,7* ↘ 18: 9,7 ↑ 19: 10,5* ↖ 20: 9,9 ↘</p> <p>Serie: 48,0 Summa: 185,0</p>
---	--

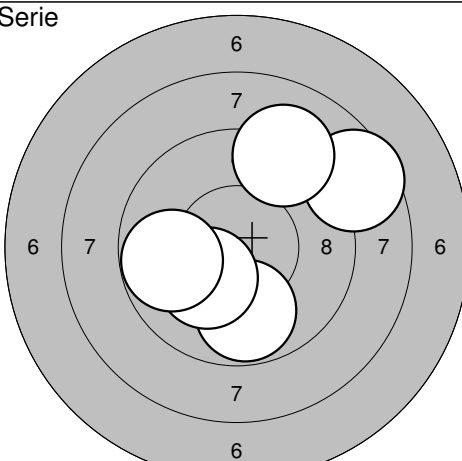
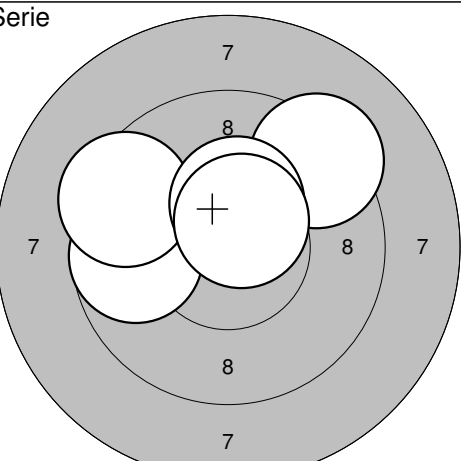
<p>Serie</p>  <p style="text-align: center;">7 8 7</p> <p>21: 9,9 ↗ 22: 9,4 → 23: 10,0 ↓ 24: 9,9 ← 25: 8,9 ←</p> <p>Serie: 45,0 Summa: 230,0</p>	<p>Serie</p>  <p style="text-align: center;">6 7 8 7 6</p> <p>26: 10,0 ↗ 27: 8,7 ↗ 28: 8,6 ↘ 29: 9,3 ↗ 30: 10,5* ↗</p> <p>Serie: 45,0 Summa: 275,0</p>
--	--

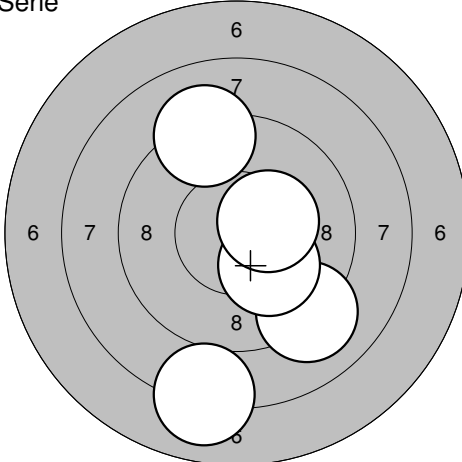
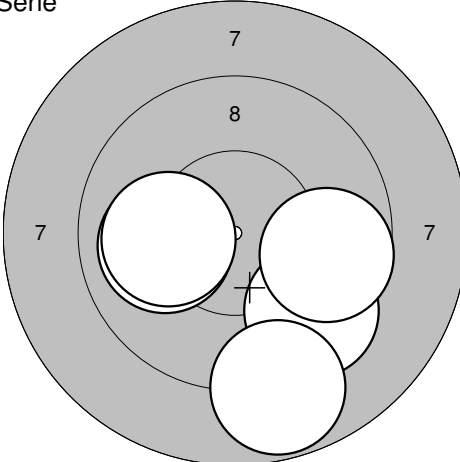
<p>Serie</p>  <p style="text-align: center;">7 8 8 7</p> <p>31: 9,8 ← 32: 10,1 ← 33: 9,1 ← 34: 10,5* ← 35: 9,8 ←</p> <p>Serie: 47,0 Summa: 322,0</p>	<p>Serie</p>  <p style="text-align: center;">6 7 8 7 6</p> <p>36: 10,1 ↗ 37: 8,6 ↑ 38: 8,7 ← 39: 10,2* ↓ 40: 9,7 ↑</p> <p>Serie: 45,0 Summa: 367,0</p>
--	--

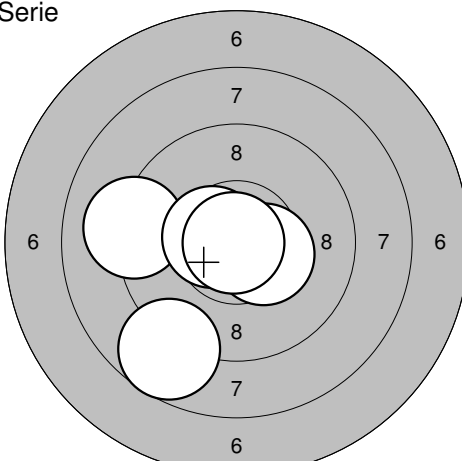
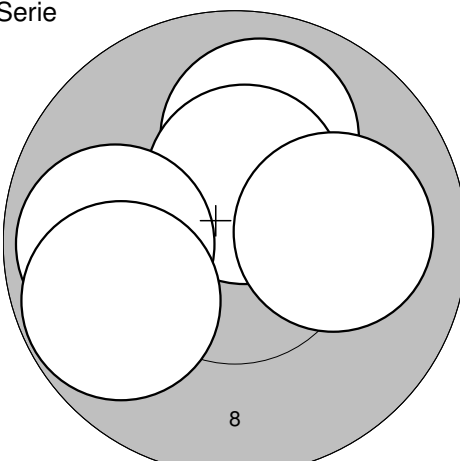
<p>Serie</p> 	<p>1: 9,5 ↖ 2: 10,0 → 3: 9,7 ↓ 4: 8,7 ← 5: 8,0 →</p>	<p>Serie</p> 	<p>6: 9,2 ↗ 7: 8,6 ← 8: 9,4 ← 9: 9,1 ↗ 10: 9,3 ←</p>
Serie: 44,0	Summa: 44,0	Serie: 44,0	Summa: 88,0

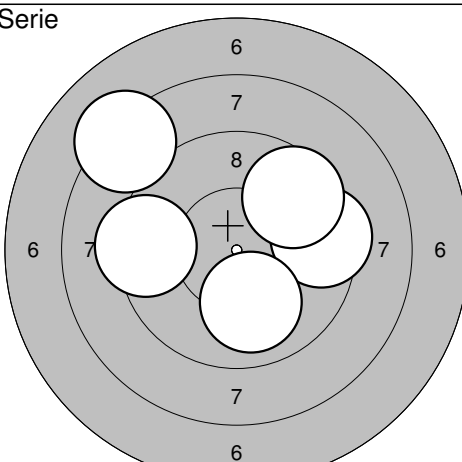
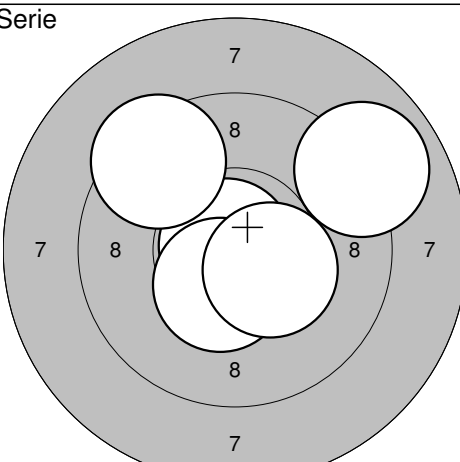
<p>Serie</p> 	<p>11: 8,3 ↗ 12: 10,5* ↗ 13: 10,8* ↗ 14: 10,1 ← 15: 8,0 →</p>	<p>Serie</p> 	<p>16: 8,2 ← 17: 9,2 ← 18: 10,6* ↑ 19: 9,8 ↑ 20: 8,3 ←</p>
Serie: 46,0	Summa: 134,0	Serie: 44,0	Summa: 178,0

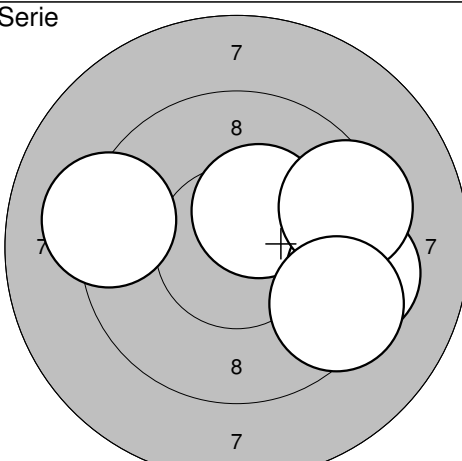
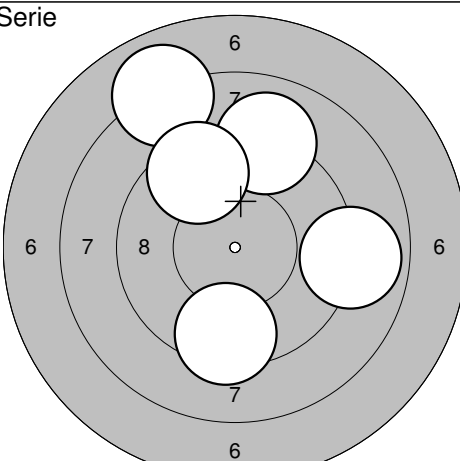
<p>Serie</p> 	<p>21: 9,5 ↑ 22: 10,2* ↗ 23: 9,1 ↖ 24: 9,3 → 25: 9,5 ←</p>	<p>Serie</p> 	<p>26: 10,3* ↗ 27: 9,7 → 28: 9,5 → 29: 10,2* ↗ 30: 8,6 ←</p>
Serie: 46,0	Summa: 224,0	Serie: 46,0	Summa: 270,0

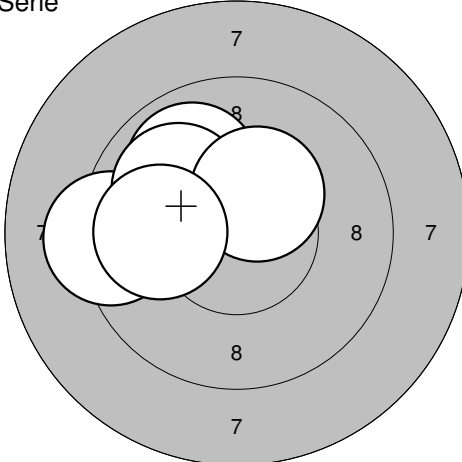
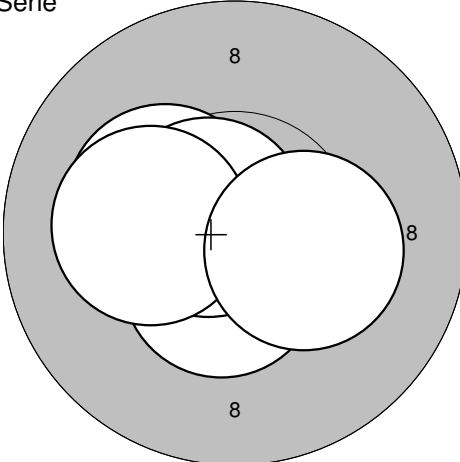
<p>Serie</p> 	<p>31: 9,8 ↓ 32: 10,2* ↘ 33: 8,6 ↗ 34: 9,8 ← 35: 9,1 ↗</p>	<p>Serie</p> 	<p>36: 9,7 ← 37: 9,3 ↗ 38: 9,4 ← 39: 10,4* ↑ 40: 10,6* ↗</p>
Serie: 45,0	Summa: 315,0	Serie: 47,0	Summa: 362,0

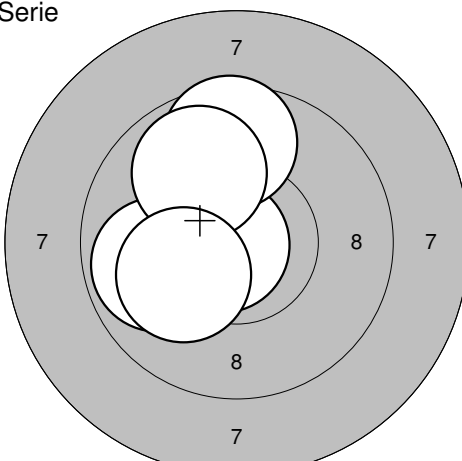
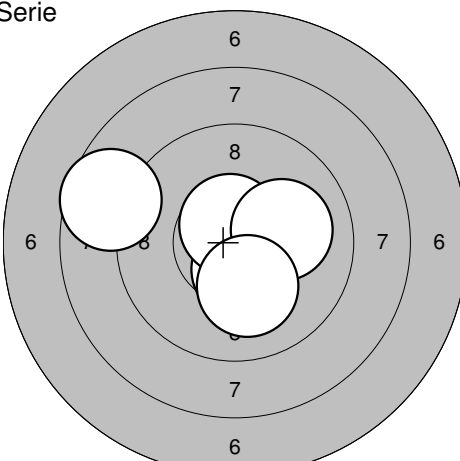
<p>Serie</p>  <p style="text-align: center;">6 7 8 8 7 6</p>	<p>1: 9,2 ↗ 2: 9,1 ↘ 3: 10,1 ↘ 4: 10,4* → 5: 8,0 ↓</p> <p>Serie: 46,0 Summa: 46,0</p>	<p>Serie</p>  <p style="text-align: center;">7 8 7</p>	<p>6: 9,5 ↘ 7: 10,0 ← 8: 10,1 ← 9: 9,7 → 10: 8,8 ↓</p> <p>Serie: 46,0 Summa: 92,0</p>
--	---	--	---

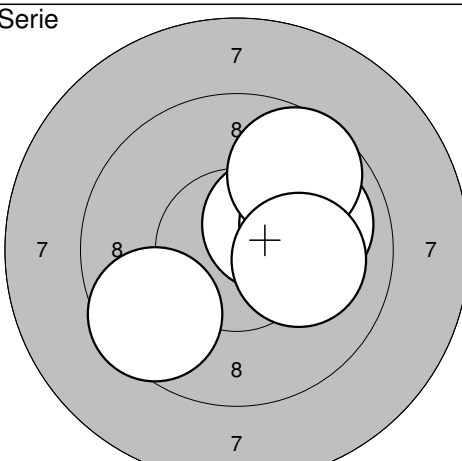
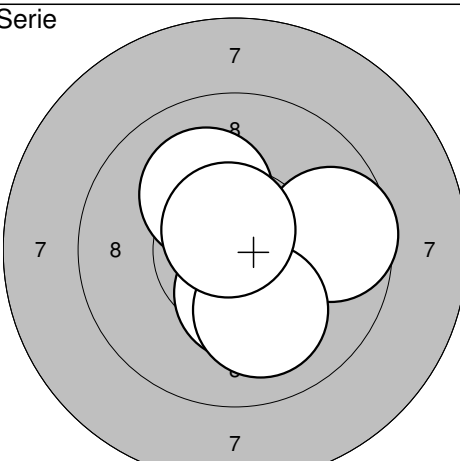
<p>Serie</p>  <p style="text-align: center;">6 7 8 8 7 6</p>	<p>11: 9,1 ← 12: 8,7 ↘ 13: 10,5* ← 14: 10,4* → 15: 10,9* ←</p> <p>Serie: 47,0 Summa: 139,0</p>	<p>Serie</p>  <p style="text-align: center;">8</p>	<p>16: 10,0 ↑ 17: 10,4* ↑ 18: 9,9 ← 19: 9,8 ↙ 20: 10,1 →</p> <p>Serie: 48,0 Summa: 187,0</p>
---	--	---	--

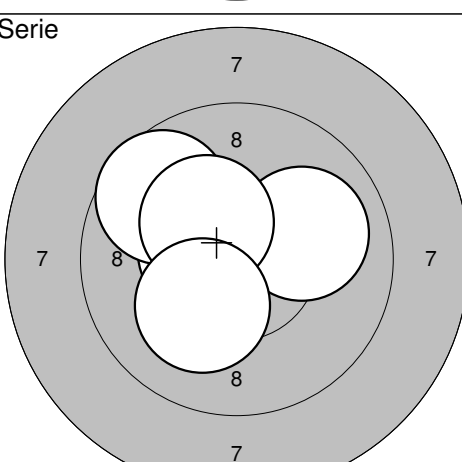
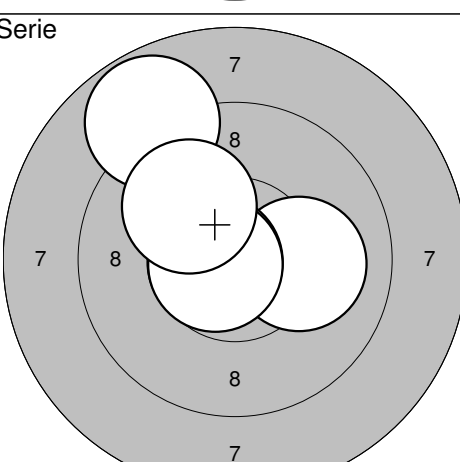
<p>Serie</p>  <p style="text-align: center;">6 7 8 8 7 6</p>	<p>21: 9,4 → 22: 8,2 ↗ 23: 10,0 ↓ 24: 9,6 ↗ 25: 9,3 ←</p> <p>Serie: 45,0 Summa: 232,0</p>	<p>Serie</p>  <p style="text-align: center;">7 8 8 7</p>	<p>26: 10,8* ← 27: 9,4 ↗ 28: 8,9 ↗ 29: 10,4* ↓ 30: 10,4* ↘</p> <p>Serie: 47,0 Summa: 279,0</p>
--	---	--	--

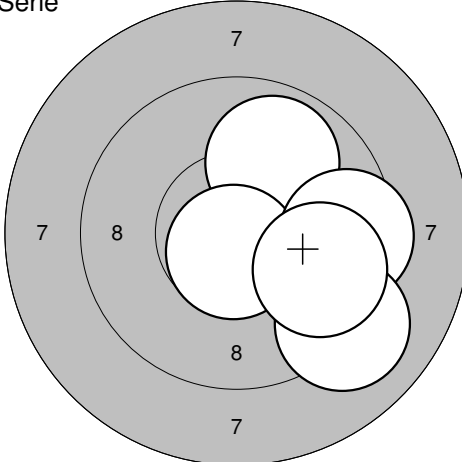
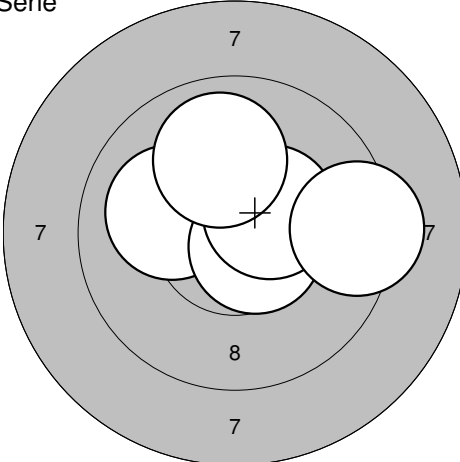
<p>Serie</p>  <p style="text-align: center;">7 8 8 7</p>	<p>31: 10,4* ↗ 32: 9,4 → 33: 9,4 → 34: 9,4 ↘ 35: 9,2 ←</p> <p>Serie: 46,0 Summa: 325,0</p>	<p>Serie</p>  <p style="text-align: center;">6 7 8 7 6</p>	<p>36: 9,4 ↓ 37: 9,0 ↑ 38: 8,0 ↗ 39: 9,5 ↗ 40: 8,9 →</p> <p>Serie: 43,0 Summa: 368,0</p>
--	--	--	--

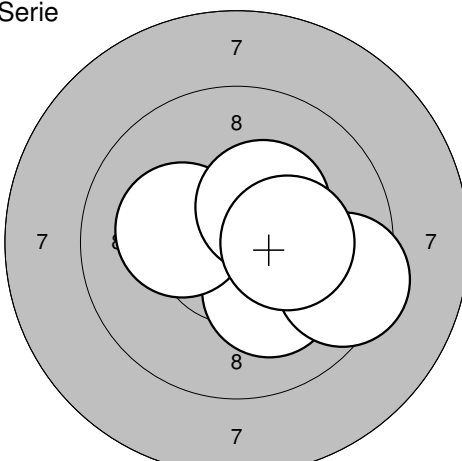
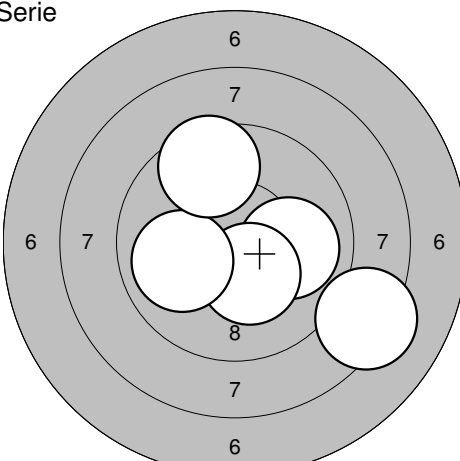
Serie 	1: 9,3 ← 2: 9,9 ↗ 3: 10,0 ↘ 4: 10,4* ↗ 5: 9,9 ← <hr/> Serie: 47,0 Summa: 47,0	Serie 	6: 10,5* ↓ 7: 10,3* ↖ 8: 10,7* ↗ 9: 10,2* ← 10: 10,3* → <hr/> Serie: 50,0 Summa: 97,0
---	---	---	---

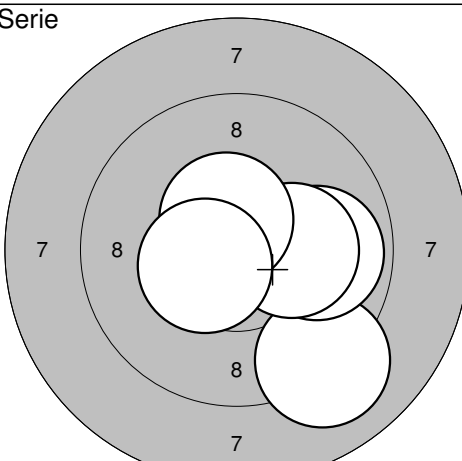
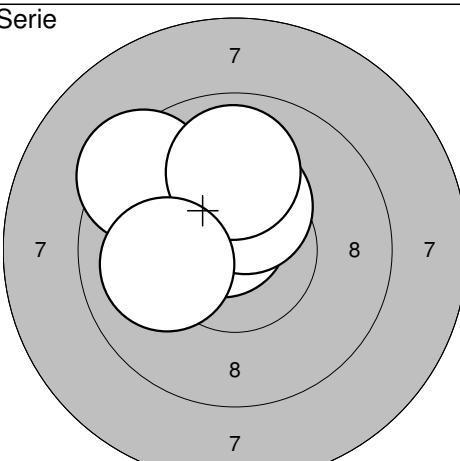
Serie 	11: 10,8* ← 12: 9,6 ↑ 13: 9,9 ← 14: 9,9 ↗ 15: 10,1 ← <hr/> Serie: 47,0 Summa: 144,0	Serie 	16: 10,5* ↓ 17: 10,6* ↑ 18: 10,1 → 19: 10,1 ↓ 20: 8,6 ↖ <hr/> Serie: 48,0 Summa: 192,0
--	---	--	--

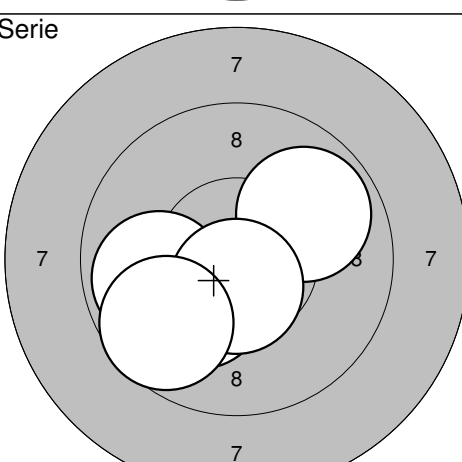
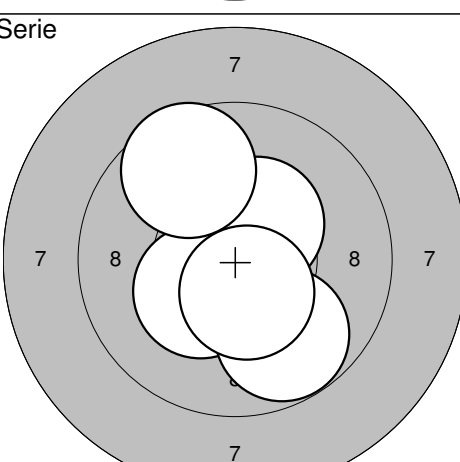
Serie 	21: 10,4* ↗ 22: 10,0 → 23: 9,7 ↗ 24: 10,1 → 25: 9,6 ↙ <hr/> Serie: 48,0 Summa: 240,0	Serie 	26: 10,1 ↗ 27: 10,4* ↓ 28: 9,7 → 29: 10,1 ↓ 30: 10,7* ↗ <hr/> Serie: 49,0 Summa: 289,0
---	--	---	--

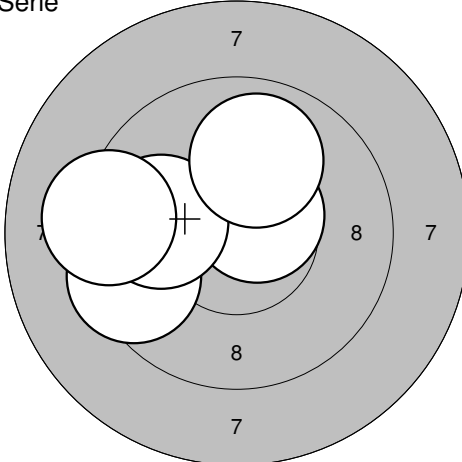
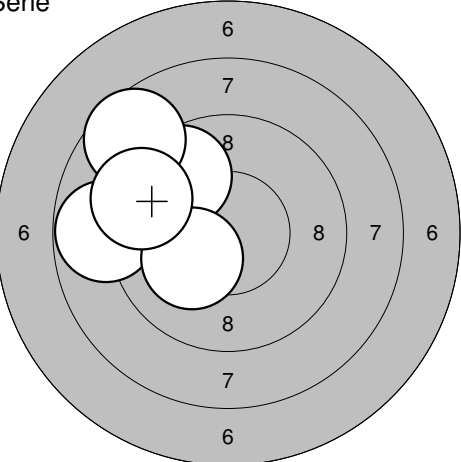
Serie 	31: 10,5* ← 32: 10,0 → 33: 9,7 ↗ 34: 10,3* ↗ 35: 10,2* ↘ <hr/> Serie: 49,0 Summa: 338,0	Serie 	36: 10,1 → 37: 8,8 ↗ 38: 10,7* ← 39: 10,7* ← 40: 10,0 ↗ <hr/> Serie: 48,0 Summa: 386,0
---	---	---	--

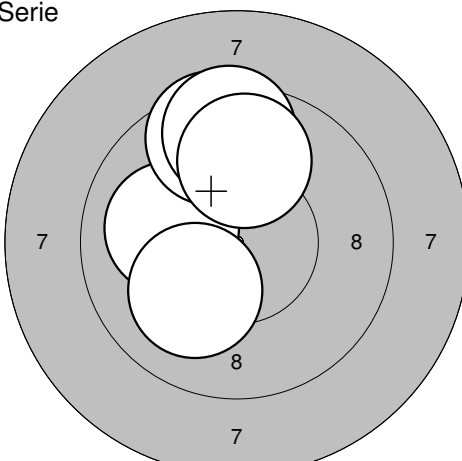
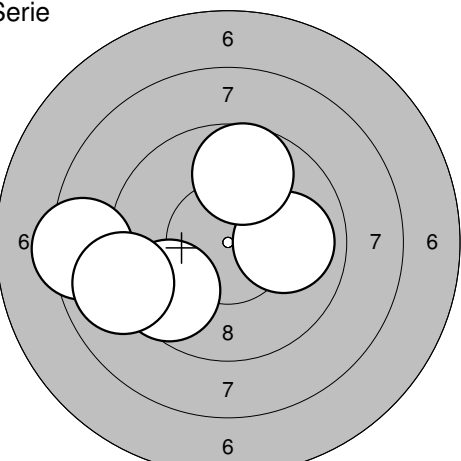
<p>Serie</p> 	<p>1: 9,9 ↗ 2: 10,7* ↓ 3: 9,5 → 4: 9,1 ↘ 5: 9,7 ↘</p> <p>Serie: 46,0 Summa: 46,0</p>	<p>Serie</p> 	<p>6: 10,1 ← 7: 10,6* ↘ 8: 10,4* ↗ 9: 9,3 → 10: 10,0 ↑</p> <p>Serie: 49,0 Summa: 95,0</p>
---	--	---	---

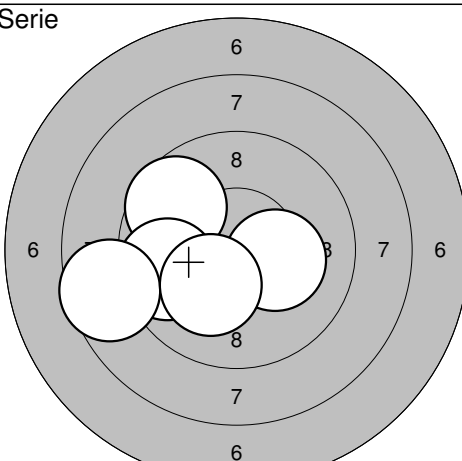
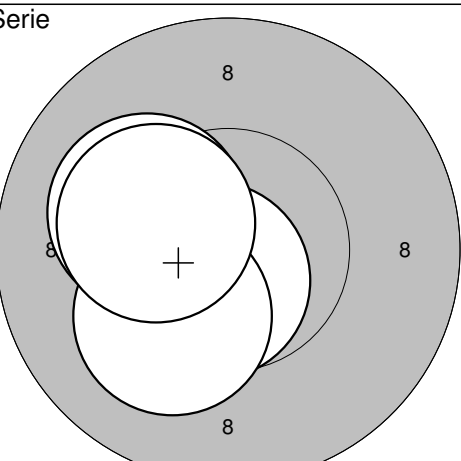
<p>Serie</p> 	<p>11: 10,2* ↘ 12: 9,4 → 13: 10,2* ← 14: 10,4* ↗ 15: 10,3* →</p> <p>Serie: 49,0 Summa: 144,0</p>	<p>Serie</p> 	<p>16: 10,0 → 17: 10,3* ↘ 18: 10,0 ← 19: 9,5 ↑ 20: 8,3 ↘</p> <p>Serie: 47,0 Summa: 191,0</p>
--	--	--	--

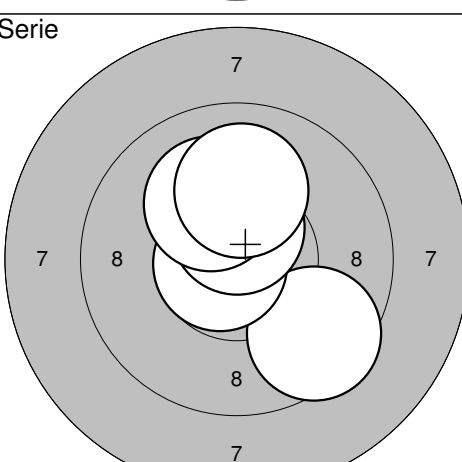
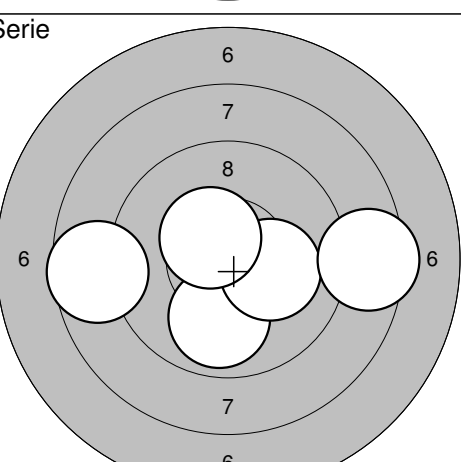
<p>Serie</p> 	<p>21: 9,1 ↘ 22: 9,9 → 23: 10,2* → 24: 10,5* ↑ 25: 10,5* ←</p> <p>Serie: 48,0 Summa: 239,0</p>	<p>Serie</p> 	<p>26: 10,6* ↗ 27: 9,4 ↗ 28: 10,4* ↑ 29: 9,9 ↑ 30: 10,0 ←</p> <p>Serie: 48,0 Summa: 287,0</p>
---	--	---	---

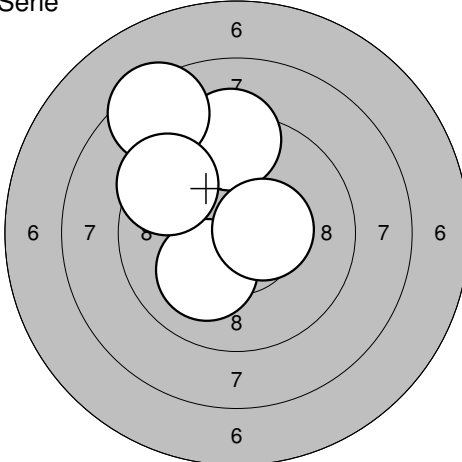
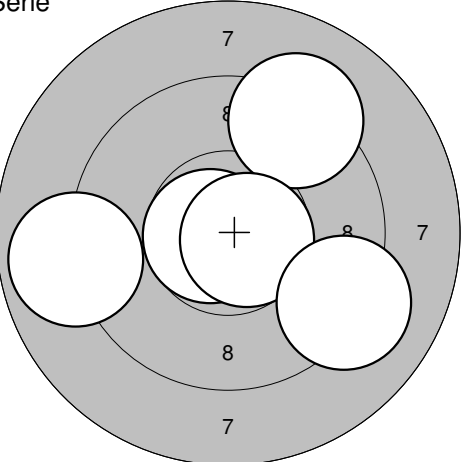
<p>Serie</p> 	<p>31: 9,9 ↗ 32: 10,2* ↘ 33: 9,9 ← 34: 10,6* ↓ 35: 9,7 ↘</p> <p>Serie: 47,0 Summa: 334,0</p>	<p>Serie</p> 	<p>36: 10,4* ↗ 37: 10,3* ← 38: 9,8 ↘ 39: 10,5* ↓ 40: 9,6 ↗</p> <p>Serie: 48,0 Summa: 382,0</p>
---	--	---	--

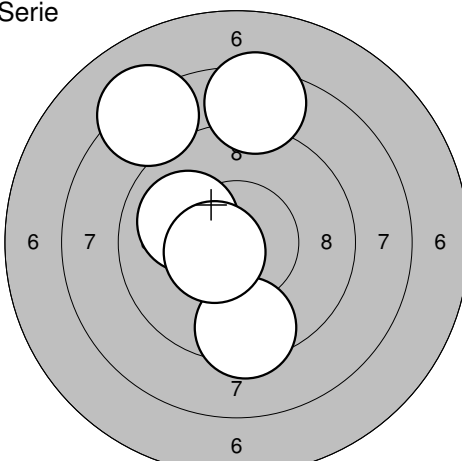
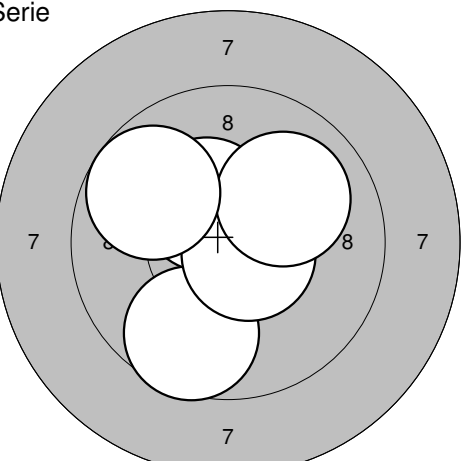
<p>Serie</p>  <p style="text-align: center;">7</p>	<p>1: 10,6* ↗</p> <p>2: 9,5 ←</p> <p>3: 9,9 ←</p> <p>4: 9,2 ←</p> <p>5: 10,0 ↑</p>	<p>Serie</p>  <p style="text-align: center;">6</p>	<p>6: 9,7 ↗</p> <p>7: 8,8 ←</p> <p>8: 8,6 ↗</p> <p>9: 10,2* ↙</p> <p>10: 9,3 ←</p>
Serie: 47,0		Serie: 44,0	
Summa: 47,0		Summa: 91,0	

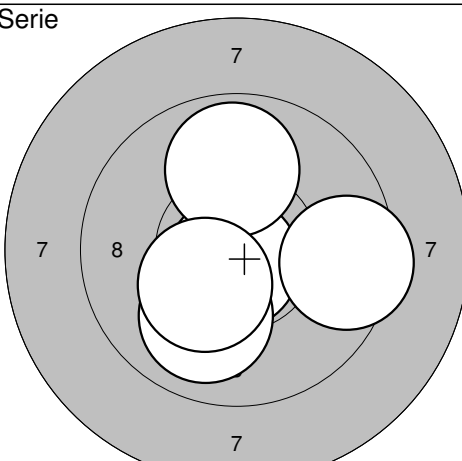
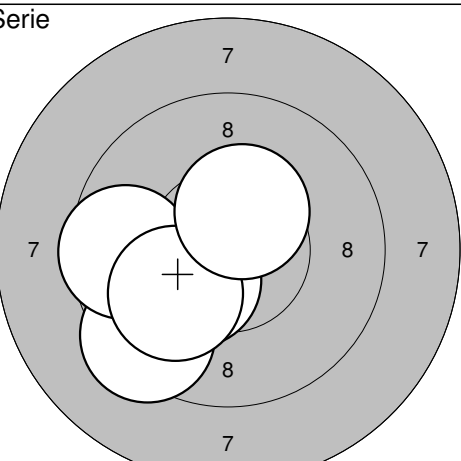
<p>Serie</p>  <p style="text-align: center;">7</p>	<p>11: 10,1 ←</p> <p>12: 9,5 ↑</p> <p>13: 9,5 ↑</p> <p>14: 10,1 ↙</p> <p>15: 9,9 ↑</p>	<p>Serie</p>  <p style="text-align: center;">6</p>	<p>16: 10,0 →</p> <p>17: 9,6 ↙</p> <p>18: 9,7 ↑</p> <p>19: 8,4 ←</p> <p>20: 9,0 ←</p>
Serie: 47,0		Serie: 45,0	
Summa: 138,0		Summa: 183,0	

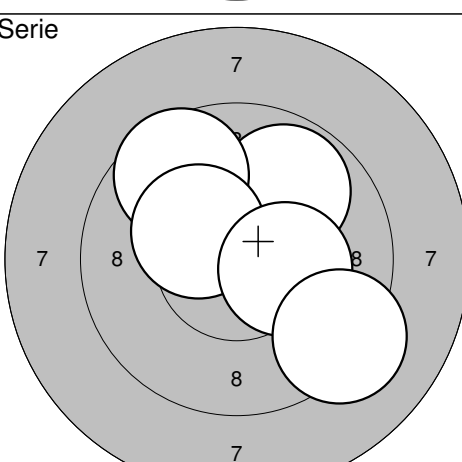
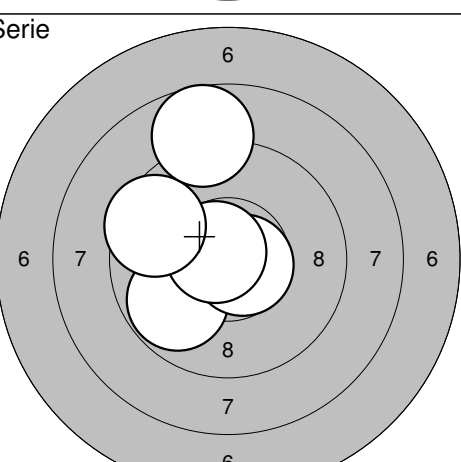
<p>Serie</p>  <p style="text-align: center;">6</p>	<p>21: 9,6 ↙</p> <p>22: 10,2* →</p> <p>23: 9,7 ←</p> <p>24: 8,6 ←</p> <p>25: 10,2* ↙</p>	<p>Serie</p>  <p style="text-align: center;">8</p>	<p>26: 10,6* ↙</p> <p>27: 10,1 ↙</p> <p>28: 10,6* ↙</p> <p>29: 10,2* ↙</p> <p>30: 10,3* ↙</p>
Serie: 46,0		Serie: 50,0	
Summa: 229,0		Summa: 279,0	

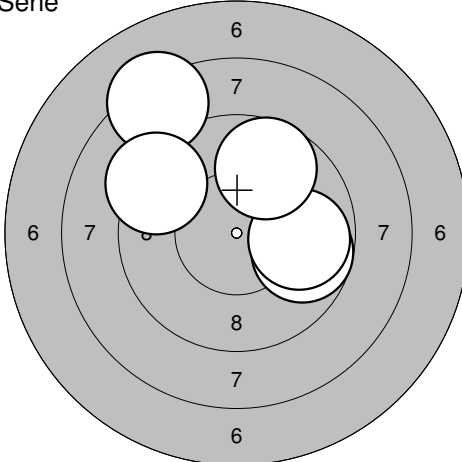
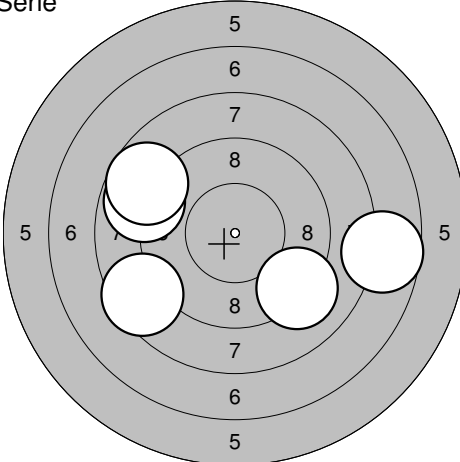
<p>Serie</p>  <p style="text-align: center;">7</p>	<p>31: 9,5 ↘</p> <p>32: 10,7* ←</p> <p>33: 10,5* ↑</p> <p>34: 10,1 ↗</p> <p>35: 10,0 ↑</p>	<p>Serie</p>  <p style="text-align: center;">6</p>	<p>36: 9,9 ↓</p> <p>37: 10,2* →</p> <p>38: 8,5 →</p> <p>39: 8,7 ←</p> <p>40: 10,5* ↗</p>
Serie: 49,0		Serie: 45,0	
Summa: 328,0		Summa: 373,0	

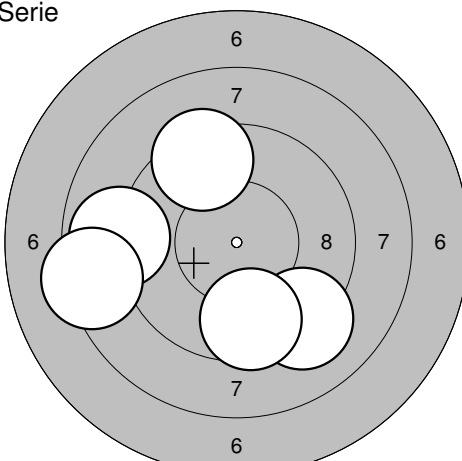
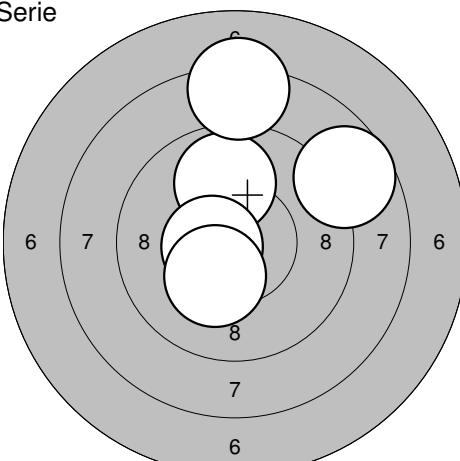
<p>Serie</p>  <p style="text-align: center;">6 7 8 7 6</p>	<p>1: 10,1 ↘ 2: 9,3 ↑ 3: 8,4 ↗ 4: 9,5 ↗ 5: 10,5* →</p>	<p>Serie</p>  <p style="text-align: center;">7 8 7</p>	<p>6: 9,2 ↗ 7: 10,7* ← 8: 8,9 ← 9: 10,7* → 10: 9,1 →</p>
Serie: 46,0 Summa: 46,0		Serie: 46,0 Summa: 92,0	

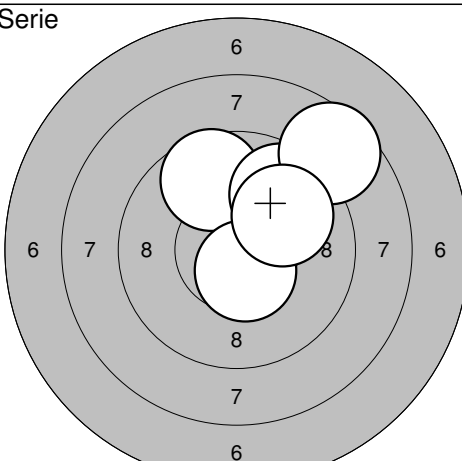
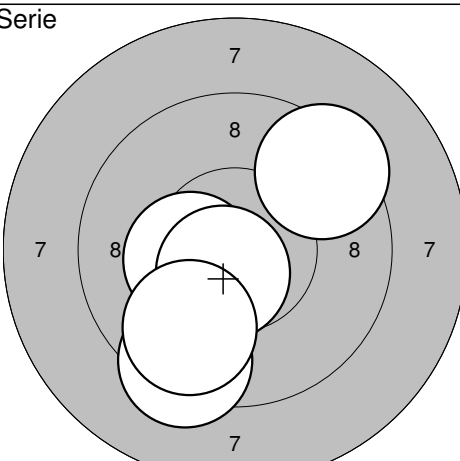
<p>Serie</p>  <p style="text-align: center;">6 7 8 7 6</p>	<p>11: 10,0 ← 12: 9,4 ↓ 13: 8,2 ↗ 14: 8,5 ↑ 15: 10,5* ←</p>	<p>Serie</p>  <p style="text-align: center;">7 8 7</p>	<p>16: 9,6 ↓ 17: 10,4* ↗ 18: 10,6* → 19: 10,0 ↗ 20: 9,8 ↗</p>
Serie: 45,0 Summa: 137,0		Serie: 48,0 Summa: 185,0	

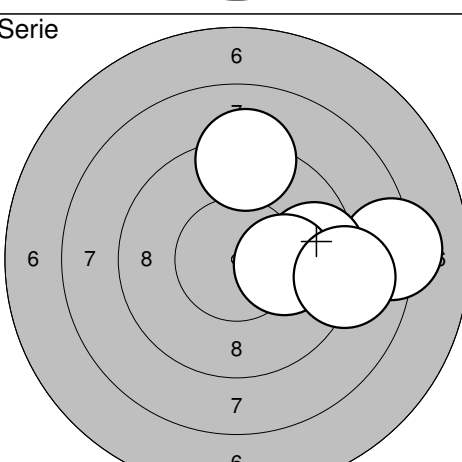
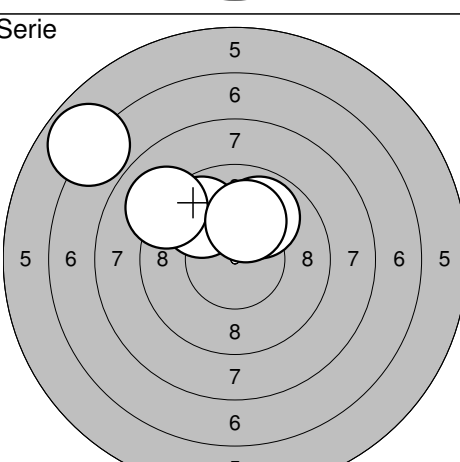
<p>Serie</p>  <p style="text-align: center;">7 8 7</p>	<p>21: 10,8* ↓ 22: 9,9 ↑ 23: 9,5 → 24: 10,0 ↓ 25: 10,3* ↘</p>	<p>Serie</p>  <p style="text-align: center;">7 8 7</p>	<p>26: 10,3* ↘ 27: 9,4 ↘ 28: 9,6 ← 29: 10,0 ↘ 30: 10,4* ↑</p>
Serie: 48,0 Summa: 233,0		Serie: 48,0 Summa: 281,0	

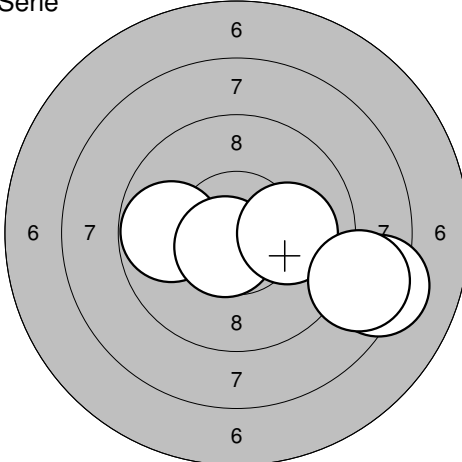
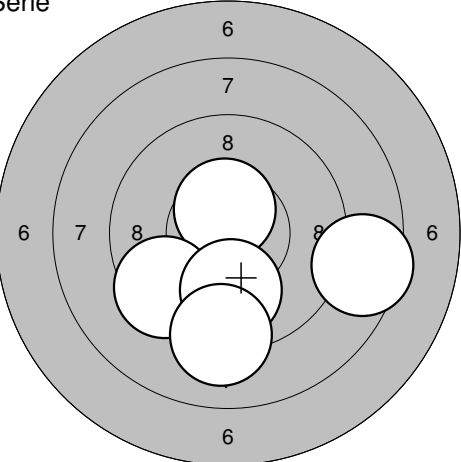
<p>Serie</p>  <p style="text-align: center;">7 8 7</p>	<p>31: 9,8 ↗ 32: 9,6 ↗ 33: 10,3* ↗ 34: 10,3* → 35: 9,2 ↓</p>	<p>Serie</p>  <p style="text-align: center;">6 7 8 7 6</p>	<p>36: 9,8 ↘ 37: 10,7* → 38: 10,7* ↗ 39: 9,5 ↗ 40: 8,7 ↑</p>
Serie: 47,0 Summa: 328,0		Serie: 46,0 Summa: 374,0	

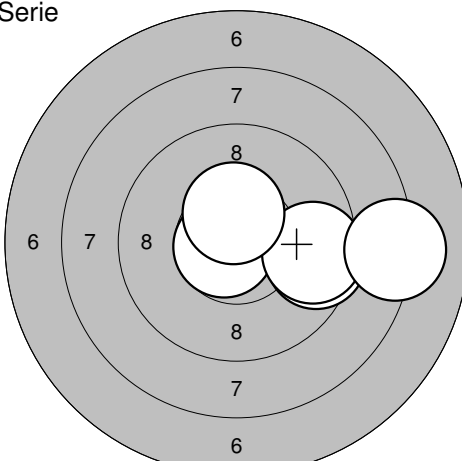
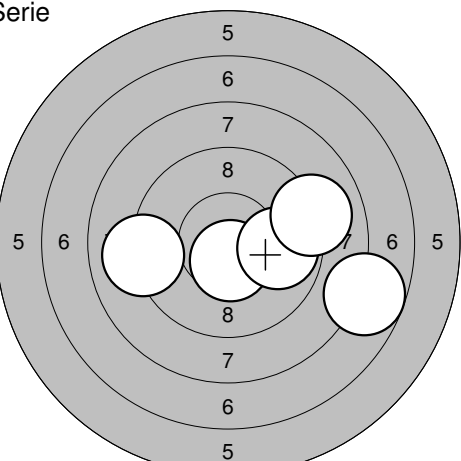
<p>Serie</p>  <p style="text-align: center;">6 7 8 7 6</p>	<p>1: 8,3 ↗ 2: 9,7 → 3: 9,3 ↖ 4: 9,8 → 5: 9,7 ↗</p> <p>Serie: 44,0 Summa: 44,0</p>	<p>Serie</p>  <p style="text-align: center;">5 6 7 8 7 6 5</p> <p>6: 8,5 ↖ 7: 9,1 ↘ 8: 7,7 → 9: 8,9 ↖ 10: 8,7 ↖</p> <p>Serie: 40,0 Summa: 84,0</p>
--	--	--

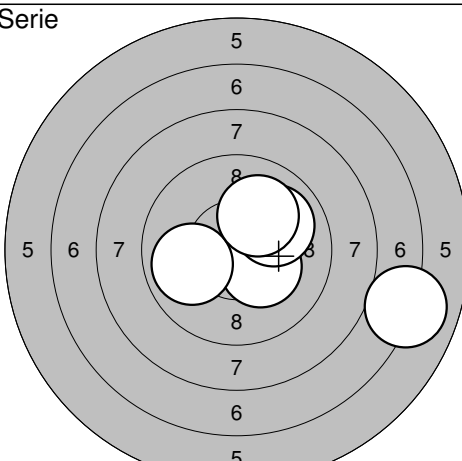
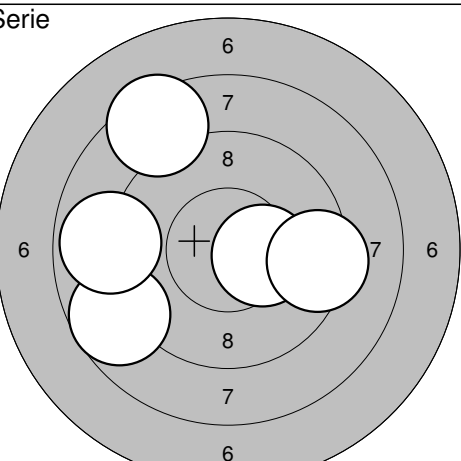
<p>Serie</p>  <p style="text-align: center;">6 7 8 7 6</p>	<p>11: 9,2 ↘ 12: 9,6 ↓ 13: 8,9 ← 14: 8,3 ← 15: 9,4 ↗</p> <p>Serie: 43,0 Summa: 127,0</p>	<p>Serie</p>  <p style="text-align: center;">6 7 8 7 6</p> <p>16: 9,9 ↑ 17: 8,7 ↗ 18: 10,5* ← 19: 8,2 ↑ 20: 10,3* ↘</p> <p>Serie: 45,0 Summa: 172,0</p>
---	--	--

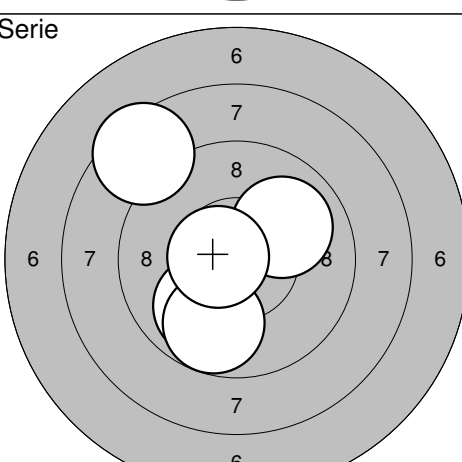
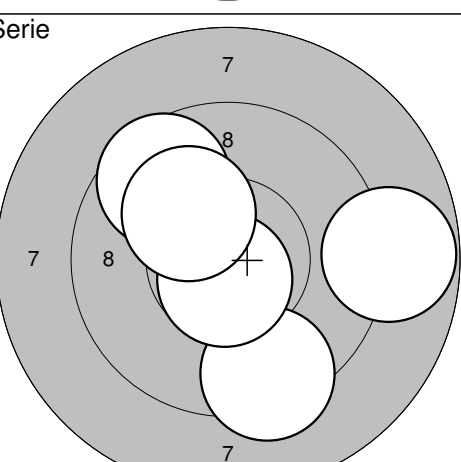
<p>Serie</p>  <p style="text-align: center;">6 7 8 7 6</p>	<p>21: 9,6 ↗ 22: 10,5* ↘ 23: 9,7 ↗ 24: 8,6 ↗ 25: 9,9 ↗</p> <p>Serie: 45,0 Summa: 217,0</p>	<p>Serie</p>  <p style="text-align: center;">7 8 7</p> <p>26: 9,4 ↗ 27: 10,3* ← 28: 10,6* ↘ 29: 9,3 ↓ 30: 9,8 ↓</p> <p>Serie: 47,0 Summa: 264,0</p>
--	--	---

<p>Serie</p>  <p style="text-align: center;">6 7 8 7 6</p>	<p>31: 9,2 ↑ 32: 8,2 → 33: 9,6 → 34: 10,1 → 35: 9,0 →</p> <p>Serie: 45,0 Summa: 309,0</p>	<p>Serie</p>  <p style="text-align: center;">5 6 7 8 7 6 5</p> <p>36: 9,8 ↖ 37: 6,9 ↖ 38: 9,9 ↗ 39: 9,1 ↖ 40: 10,1 ↑</p> <p>Serie: 43,0 Summa: 352,0</p>
--	---	--

Serie	Serie	
		
<p>1: 8,3 →</p> <p>2: 9,8 ←</p> <p>3: 10,6* ↘</p> <p>4: 10,0 →</p> <p>5: 8,6 →</p>	<p>6: 10,5* ↑</p> <p>7: 9,5 ↙</p> <p>8: 8,5 →</p> <p>9: 9,9 ↓</p> <p>10: 9,1 ↓</p>	
Serie: 45,0	Serie: 45,0	
Summa: 45,0	Summa: 90,0	

Serie	Serie	
		
<p>11: 9,5 →</p> <p>12: 10,7* ←</p> <p>13: 9,6 →</p> <p>14: 10,4* ↑</p> <p>15: 8,1 →</p>	<p>16: 9,1 ←</p> <p>17: 10,5* ↓</p> <p>18: 9,8 →</p> <p>19: 9,0 →</p> <p>20: 7,7 →</p>	
Serie: 46,0	Serie: 44,0	
Summa: 136,0	Summa: 180,0	

Serie	Serie	
		
<p>21: 10,3* ↘</p> <p>22: 10,0 ↗</p> <p>23: 9,9 ←</p> <p>24: 7,0 →</p> <p>25: 10,1 ↗</p>	<p>26: 8,7 ↙</p> <p>27: 10,3* →</p> <p>28: 8,4 ↗</p> <p>29: 9,3 →</p> <p>30: 8,9 ←</p>	
Serie: 46,0	Serie: 43,0	
Summa: 226,0	Summa: 269,0	

Serie	Serie	
		
<p>31: 9,9 ↘</p> <p>32: 10,0 ↗</p> <p>33: 9,8 ↘</p> <p>34: 8,5 ↖</p> <p>35: 10,6* ←</p>	<p>36: 9,6 ↗</p> <p>37: 8,8 →</p> <p>38: 9,3 ↓</p> <p>39: 10,7* ↓</p> <p>40: 10,2* ↗</p>	
Serie: 46,0	Serie: 46,0	
Summa: 315,0	Summa: 361,0	