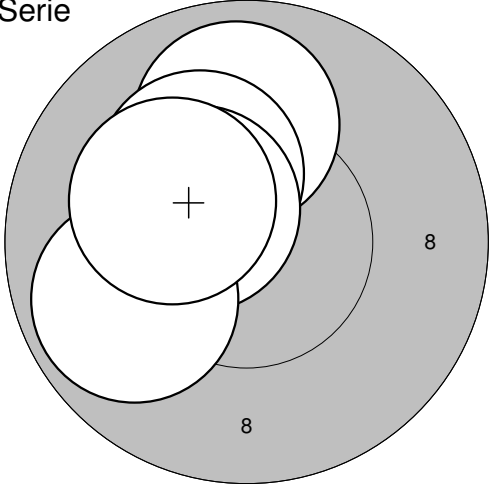
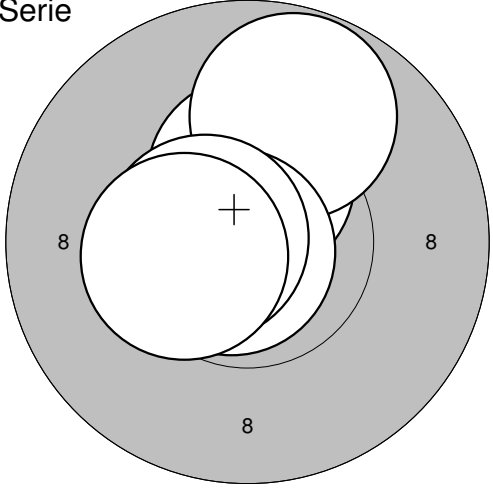
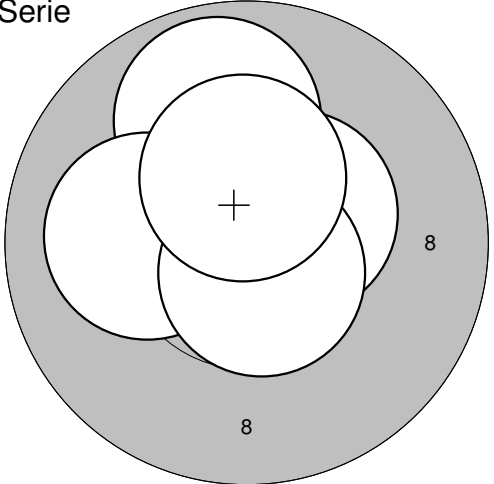
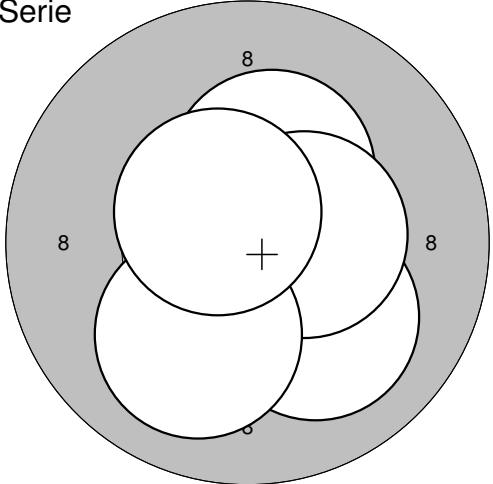
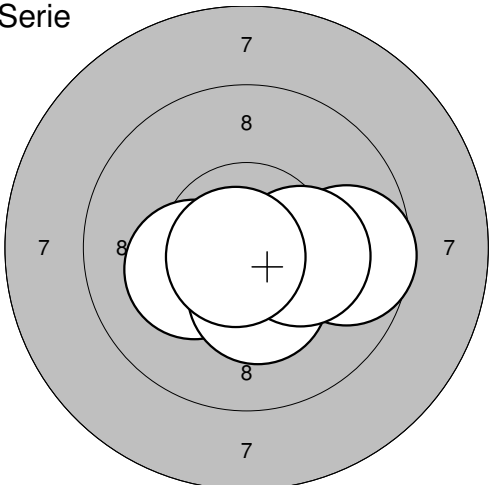
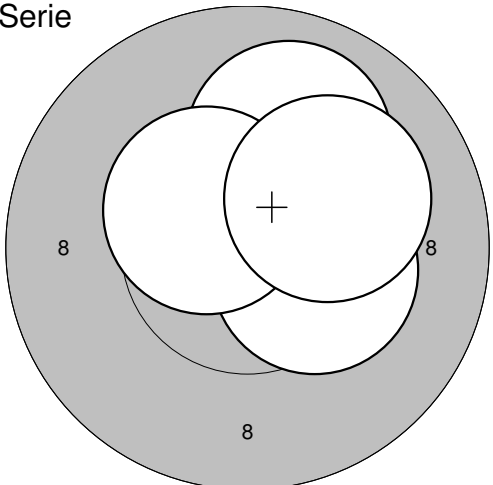
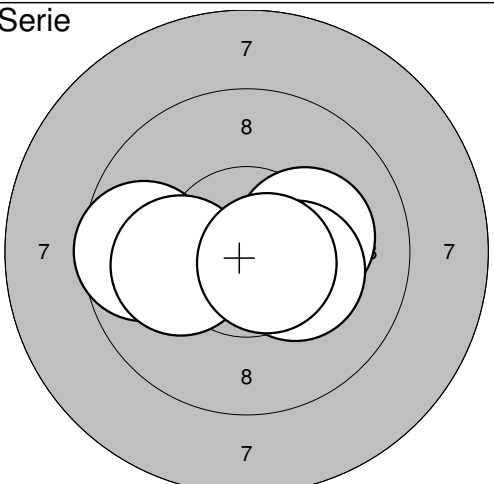
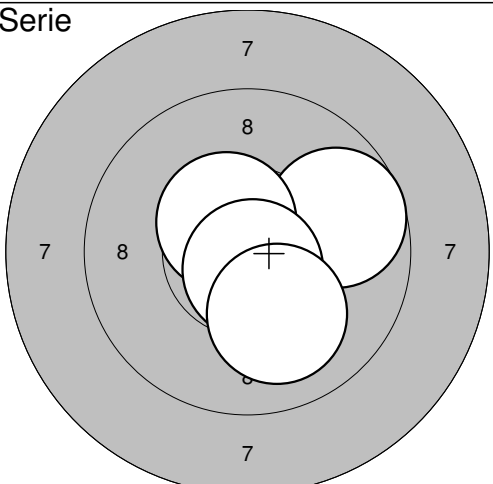
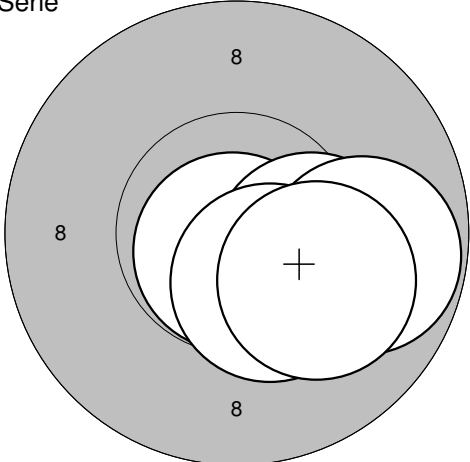
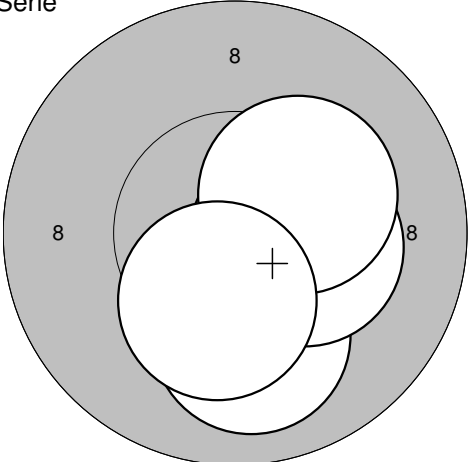
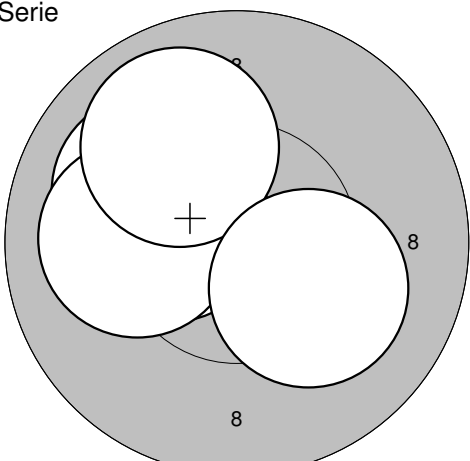
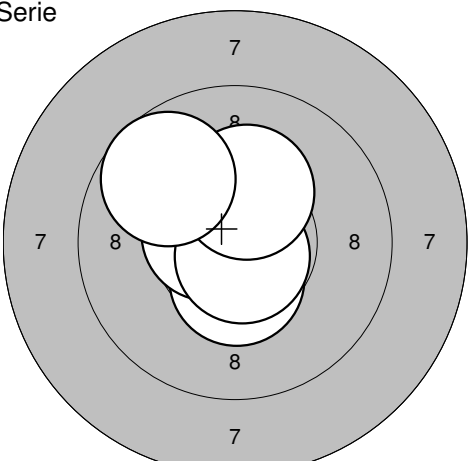
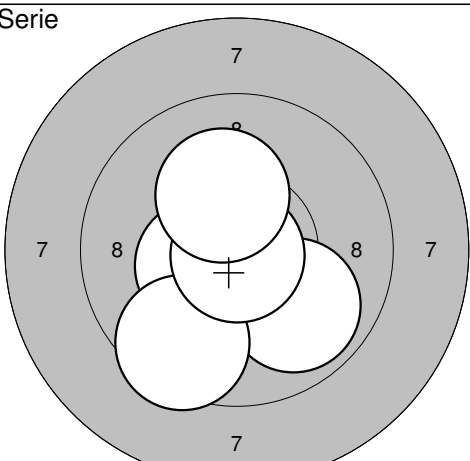
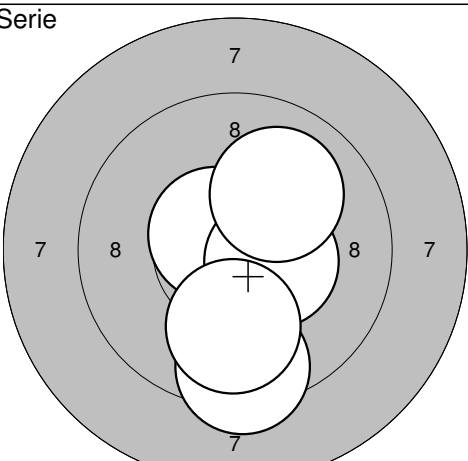


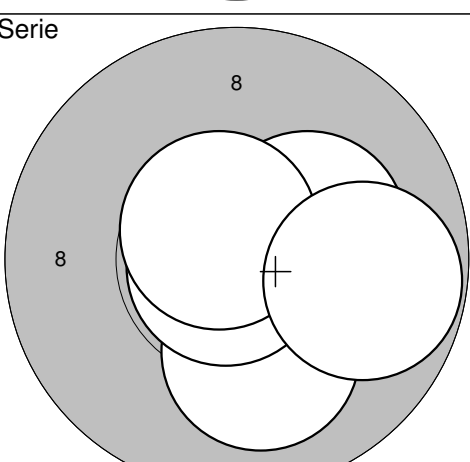
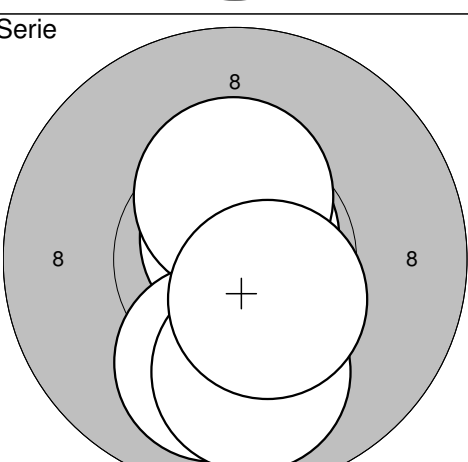
31.10.2009	Nationella SM	swedishcup 09
------------	---------------	---------------

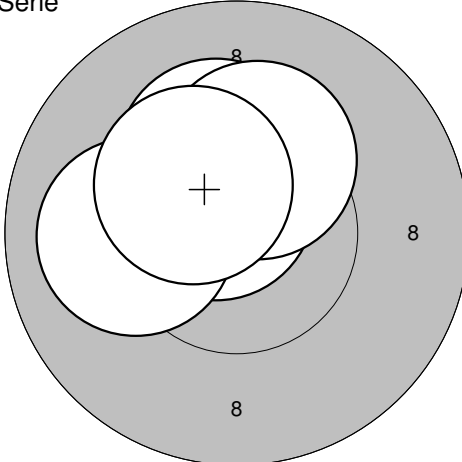
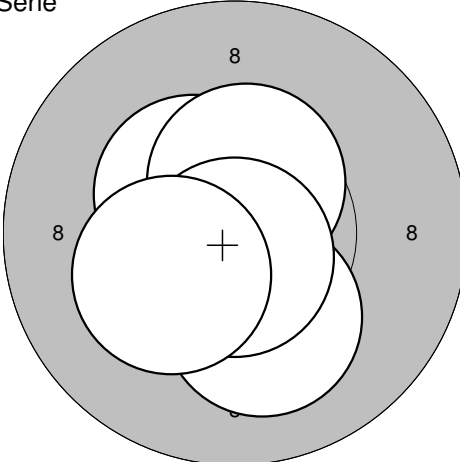
<p>Serie</p> 	<p>1: 9,9    ↑                  2:10,2*    ↗                  3:10,4*    ↘                  4: 9,9    ↙                  5:10,2*    ↖</p> <hr/> <p>Serie:    50,6                  Summa:    50,6</p>	<p>Serie</p> 	<p>6:10,4*    ↑                  7: 9,8    ↗                  8:10,8*    ↘                  9:10,6*    ↙                  10:10,4*    ↖</p> <hr/> <p>Serie:    52,0                  Summa:    102,6</p>
<p>Serie</p> 	<p>11:10,5*    ↗                  12: 9,9    ↑                  13:10,1    ↖                  14:10,7*    ↘                  15:10,4*    ↗</p> <hr/> <p>Serie:    51,6                  Summa:    154,2</p>	<p>Serie</p> 	<p>16:10,3*    ↑                  17:10,1    ↘                  18:10,4*    →                  19:10,0    ↘                  20:10,6*    ↗</p> <hr/> <p>Serie:    51,4                  Summa:    205,6</p>
<p>Serie</p> 	<p>21:10,2*    ↖                  22: 9,7    →                  23:10,3*    ↘                  24:10,2*    →                  25:10,8*    ↙</p> <hr/> <p>Serie:    51,2                  Summa:    256,8</p>	<p>Serie</p> 	<p>26:10,5*    ↗                  27:10,3*    →                  28:10,0    ↑                  29:10,5*    ↗                  30:10,1    ↗</p> <hr/> <p>Serie:    51,4                  Summa:    308,2</p>
<p>Serie</p> 	<p>31:10,2*    →                  32: 9,6    ↖                  33:10,1    ↖                  34:10,3*    →                  35:10,6*    ↘</p> <hr/> <p>Serie:    50,8                  Summa:    359,0</p>	<p>Serie</p> 	<p>36:10,8*    ↑                  37: 9,7    →                  38:10,5*    ↗                  39:10,7*    ↘                  40:10,1    ↘</p> <hr/> <p>Serie:    51,8                  Summa:    410,8</p>

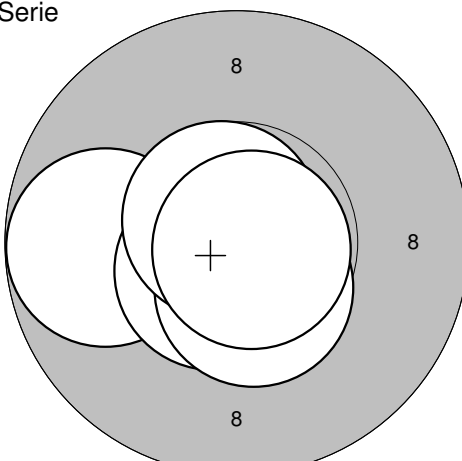
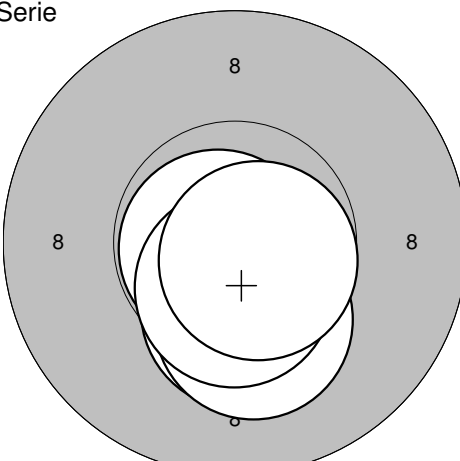
Serie 	1: 10,8* ↓ 2: 10,3* → 3: 10,4* ↓ 4: 9,8 → 5: 10,1 ↓ <hr/> Serie: 51,4 Summa: 51,4	Serie 	6: 10,0 ↓ 7: 10,5* → 8: 10,3* → 9: 10,3* ↗ 10: 10,3* ↓ <hr/> Serie: 51,4 Summa: 102,8
---	---	---	---

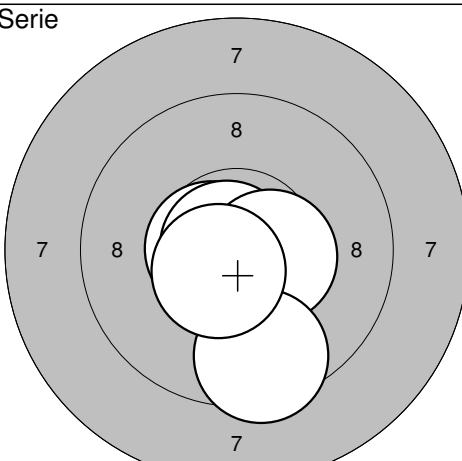
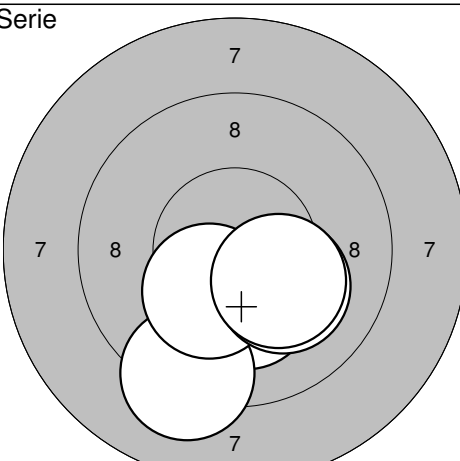
Serie 	11: 10,1 ↗ 12: 10,3* ← 13: 10,1 ← 14: 9,9 ↗ 15: 10,2* ↓ <hr/> Serie: 50,6 Summa: 153,4	Serie 	16: 10,5* ↓ 17: 10,6* ← 18: 10,7* ↓ 19: 10,3* ↑ 20: 9,7 ↗ <hr/> Serie: 51,8 Summa: 205,2
--	--	--	--

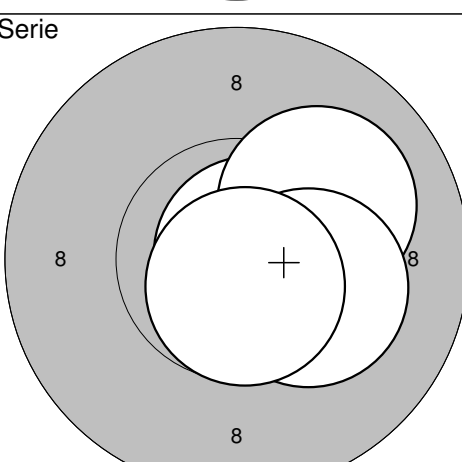
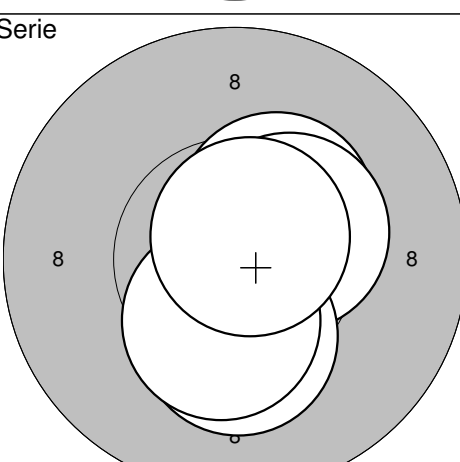
Serie 	21: 10,4* ↙ 22: 9,9 ↓ 23: 9,5 ↓ 24: 10,9* ↓ 25: 10,2* ↑ <hr/> Serie: 50,9 Summa: 256,1	Serie 	26: 10,6* ↖ 27: 10,4* → 28: 10,0 ↗ 29: 9,4 ↓ 30: 9,9 ↓ <hr/> Serie: 50,3 Summa: 306,4
---	--	---	---

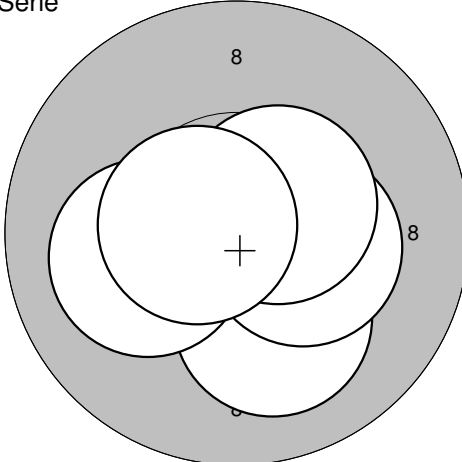
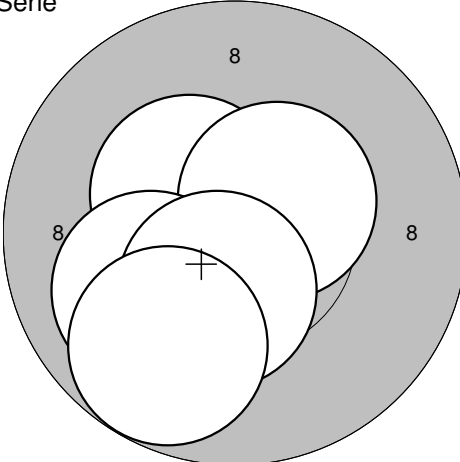
Serie 	31: 10,3* → 32: 10,1 ↓ 33: 10,8* ↖ 34: 10,6* ↗ 35: 9,8 → <hr/> Serie: 51,6 Summa: 358,0	Serie 	36: 10,8* ↑ 37: 10,4* ↑ 38: 10,0 ↓ 39: 9,9 ↓ 40: 10,5* ↓ <hr/> Serie: 51,6 Summa: 409,6
---	---	---	---

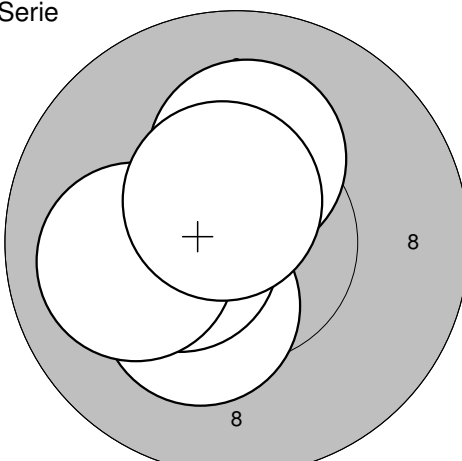
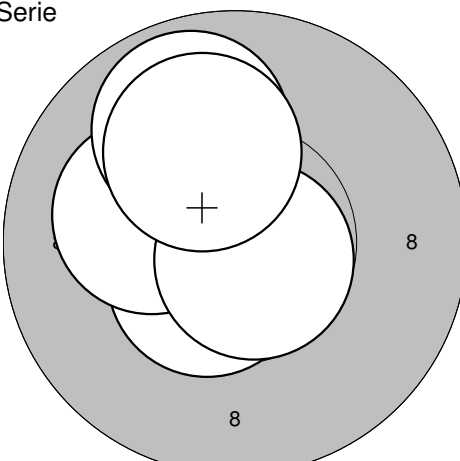
<p>Serie</p> 	<p>1: 10,6* ↗ 2: 10,0 ← 3: 10,3* ↗ 4: 10,3* ↗ 5: 10,4* ↗</p> <p>Serie: 51,6 Summa: 51,6</p>	<p>Serie</p> 	<p>6: 10,4* ↖ 7: 10,5* ↑ 8: 10,1 ↓ 9: 10,7* ↓ 10: 10,3* ↖</p> <p>Serie: 52,0 Summa: 103,6</p>
---	---	---	---

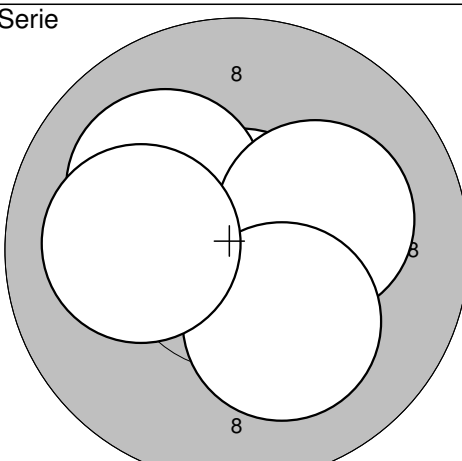
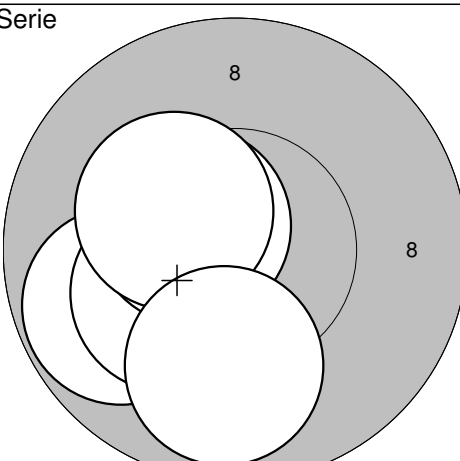
<p>Serie</p> 	<p>11: 9,8 ← 12: 10,6* ↘ 13: 10,5* ↘ 14: 10,7* ↗ 15: 10,8* ↘</p> <p>Serie: 52,4 Summa: 156,0</p>	<p>Serie</p> 	<p>16: 10,3* ↓ 17: 10,2* ↓ 18: 10,8* ↖ 19: 10,5* ↓ 20: 10,7* ↘</p> <p>Serie: 52,5 Summa: 208,5</p>
--	--	--	--

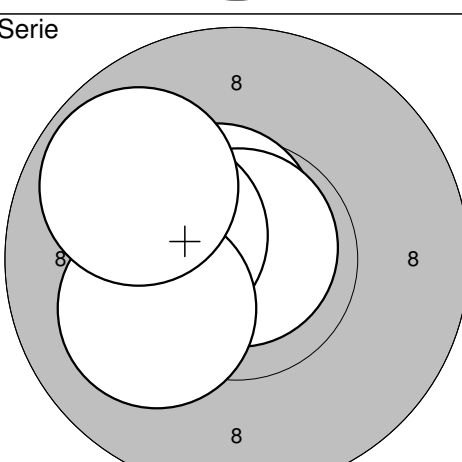
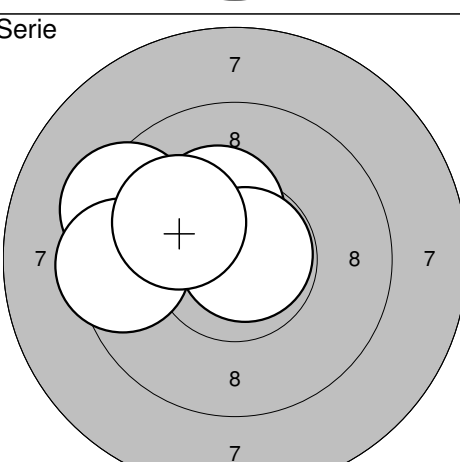
<p>Serie</p> 	<p>21: 10,6* ← 22: 10,8* ← 23: 10,5* → 24: 9,5 ↓ 25: 10,6* ↘</p> <p>Serie: 52,0 Summa: 260,5</p>	<p>Serie</p> 	<p>26: 10,2* ↓ 27: 9,2 ↓ 28: 10,3* ↘ 29: 10,1 ↘ 30: 10,2* ↘</p> <p>Serie: 50,0 Summa: 310,5</p>
---	--	---	---

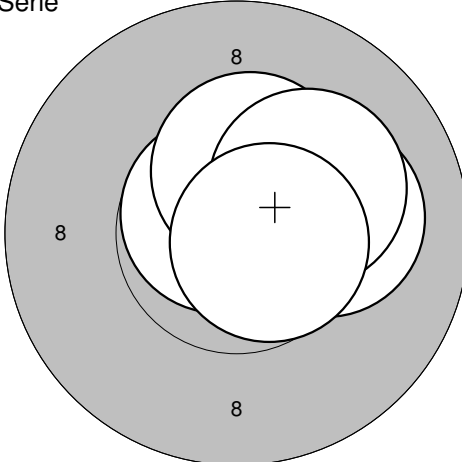
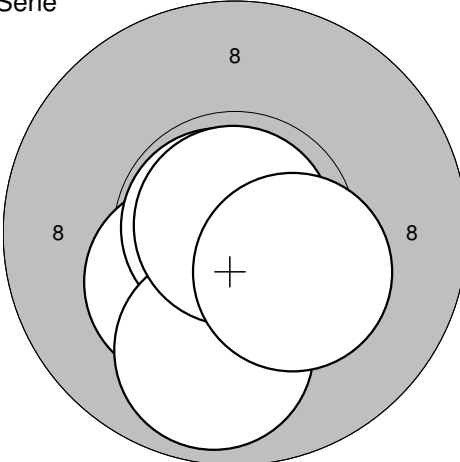
<p>Serie</p> 	<p>31: 10,4* → 32: 10,8* → 33: 10,1 ↗ 34: 10,2* ↘ 35: 10,7* ↓</p> <p>Serie: 52,2 Summa: 362,7</p>	<p>Serie</p> 	<p>36: 10,4* ↗ 37: 10,4* ↗ 38: 10,3* ↓ 39: 10,4* ↓ 40: 10,7* ↗</p> <p>Serie: 52,2 Summa: 414,9</p>
---	---	---	--

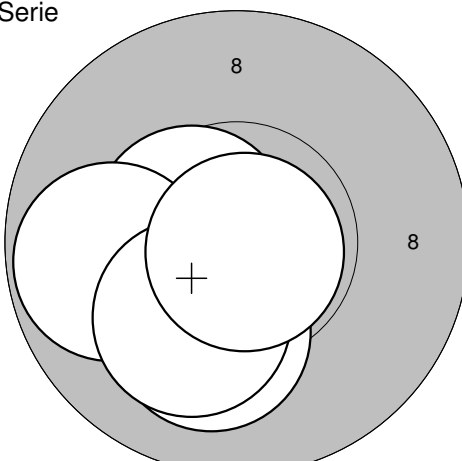
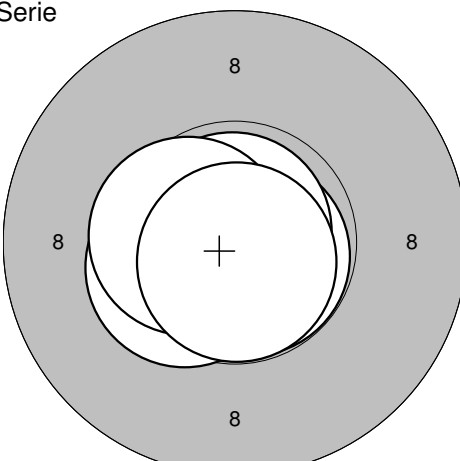
Serie 	1: 10,1 ↘ 2: 10,1 ← 3: 10,3* → 4: 10,5* ↗ 5: 10,6* ←	Serie 	6: 10,4* ↖ 7: 10,5* ↗ 8: 10,0 ← 9: 10,4* ↓ 10: 9,8 ↓
Serie: 51,6	Summa: 51,6	Serie: 51,1	Summa: 102,7

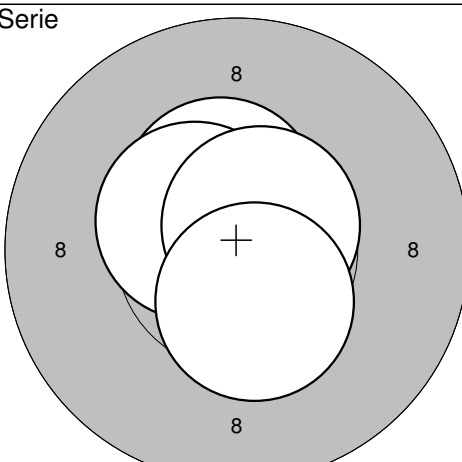
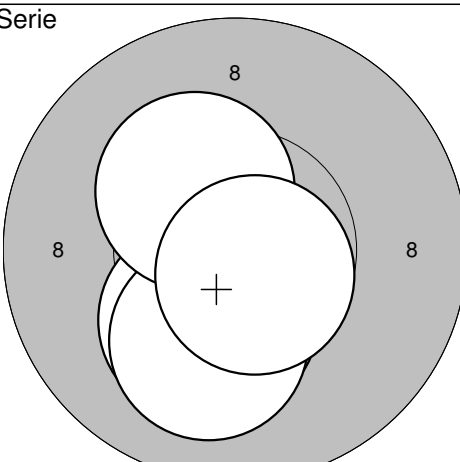
Serie 	11: 10,2* ↑ 12: 10,3* ↓ 13: 10,4* ← 14: 10,0 ← 15: 10,6* ↑	Serie 	16: 10,5* ↙ 17: 10,2* ← 18: 10,7* ↘ 19: 9,9 ↑ 20: 10,1 ↑
Serie: 51,5	Summa: 154,2	Serie: 51,4	Summa: 205,6

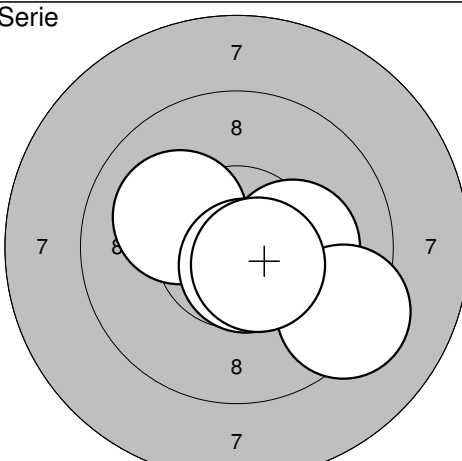
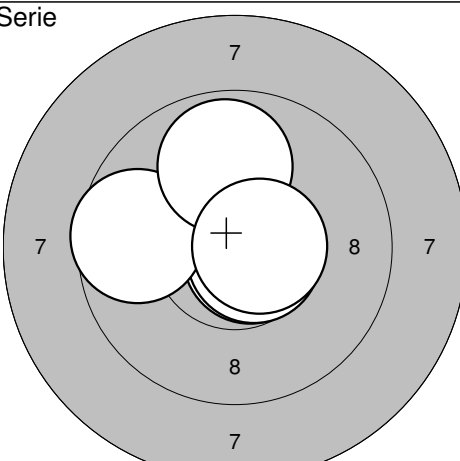
Serie 	21: 10,7* ↑ 22: 10,1 ↗ 23: 10,2* → 24: 10,2* ↓ 25: 10,1 ←	Serie 	26: 9,8 ↙ 27: 10,2* ↙ 28: 10,5* ↗ 29: 10,3* ↗ 30: 9,9 ↓
Serie: 51,3	Summa: 256,9	Serie: 50,7	Summa: 307,6

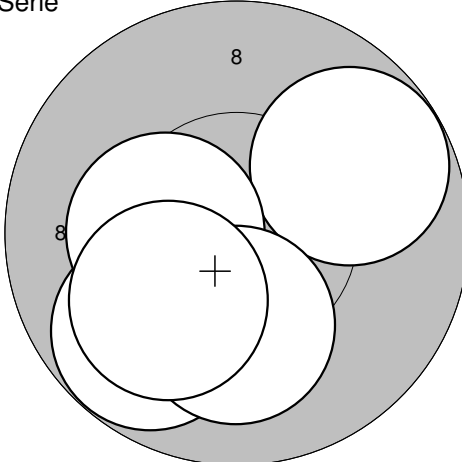
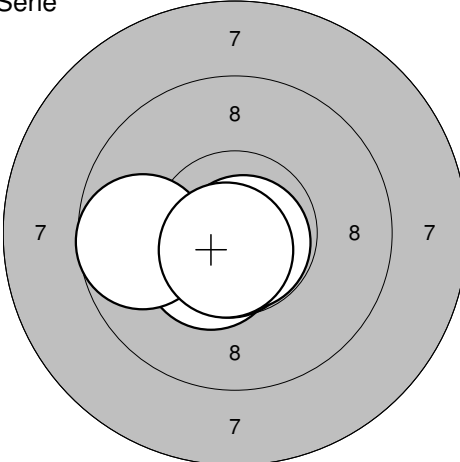
Serie 	31: 10,6* ↑ 32: 10,8* ↑ 33: 10,3* ← 34: 10,1 ← 35: 9,8 ↖	Serie 	36: 9,4 ↙ 37: 10,3* ↑ 38: 10,8* → 39: 9,5 ← 40: 10,1 ↗
Serie: 51,6	Summa: 359,2	Serie: 50,1	Summa: 409,3

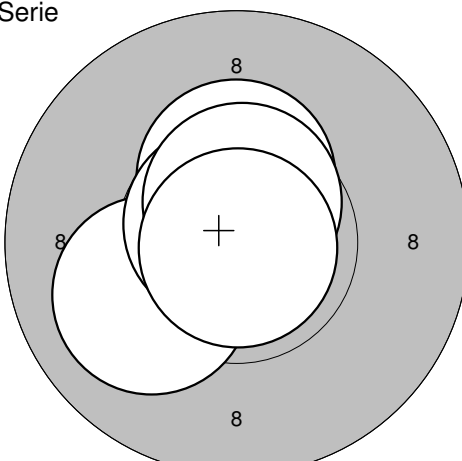
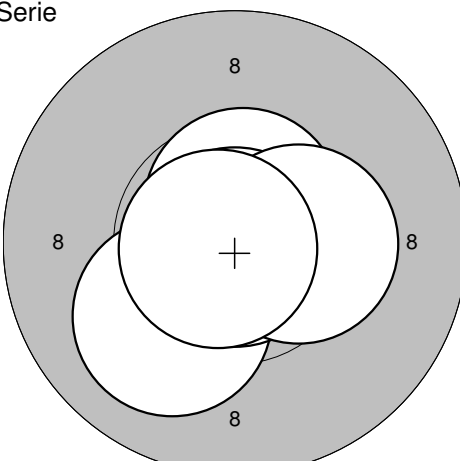
Serie 	1: 10,7* ↗ 2: 10,4* ↑ 3: 10,1 → 4: 10,2* ↗ 5: 10,6* → <hr/> Serie: 52,0 Summa: 52,0	Serie 	6: 10,3* ↙ 7: 10,8* ↖ 8: 9,9 ↓ 9: 10,9* ↑ 10: 10,3* ↘ <hr/> Serie: 52,2 Summa: 104,2
---	---	---	--

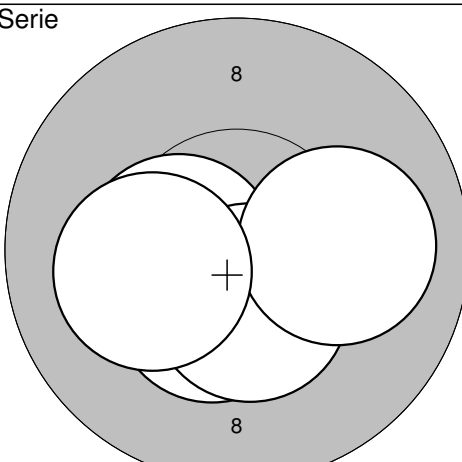
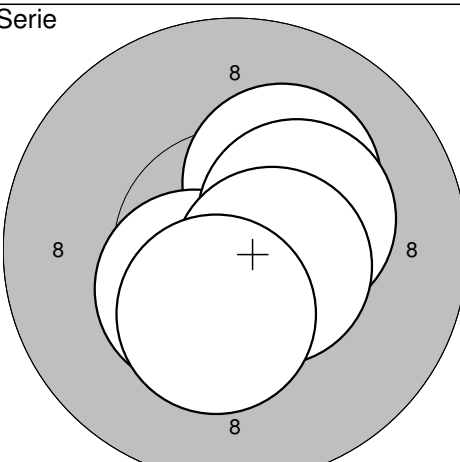
Serie 	11: 10,5* ↖ 12: 10,1 ↓ 13: 9,8 ← 14: 10,2* ↘ 15: 10,8* ↘ <hr/> Serie: 51,4 Summa: 155,6	Serie 	16: 10,8* ↘ 17: 10,9* ↑ 18: 10,4* ↖ 19: 10,5* ← 20: 10,8* ↓ <hr/> Serie: 53,4 Summa: 209,0
--	---	--	--

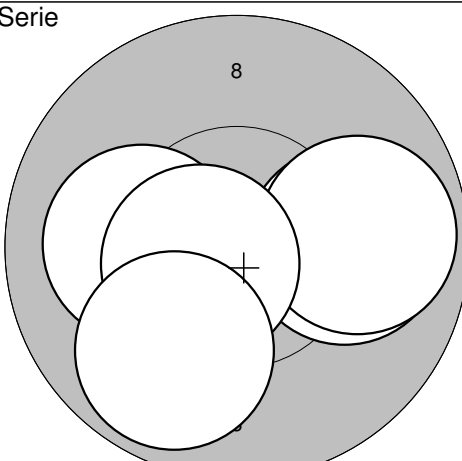
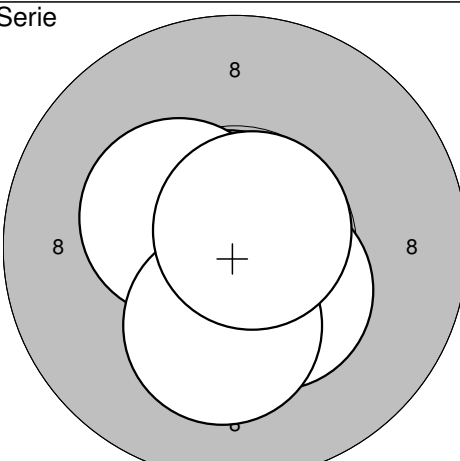
Serie 	21: 10,9* → 22: 10,5* ↑ 23: 10,5* ↗ 24: 10,6* ↗ 25: 10,5* ↓ <hr/> Serie: 53,0 Summa: 262,0	Serie 	26: 10,3* ↓ 27: 10,2* ↘ 28: 10,1 ↓ 29: 10,3* ↗ 30: 10,7* ↘ <hr/> Serie: 51,6 Summa: 313,6
---	--	---	---

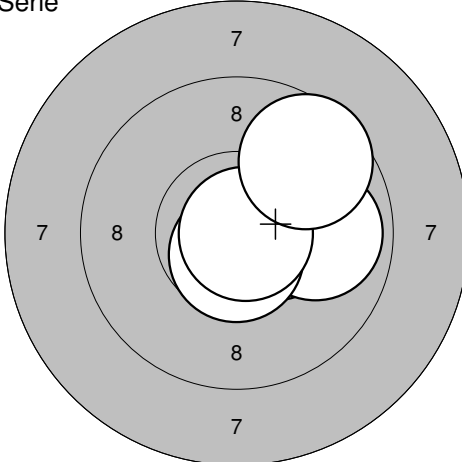
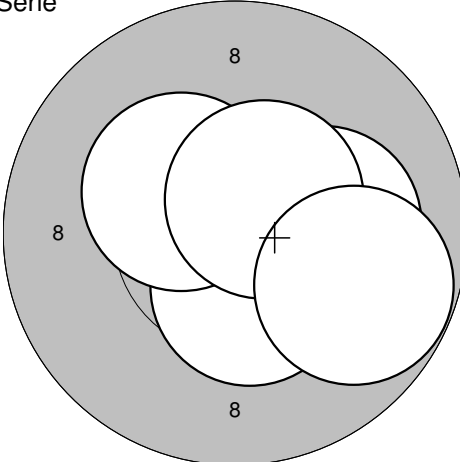
Serie 	31: 10,2* → 32: 9,3 ↘ 33: 10,1 ↗ 34: 10,7* ↘ 35: 10,6* ↘ <hr/> Serie: 50,9 Summa: 364,5	Serie 	36: 10,7* ↘ 37: 10,7* ↘ 38: 9,6 ← 39: 9,9 ↑ 40: 10,6* → <hr/> Serie: 51,5 Summa: 416,0
---	---	---	--

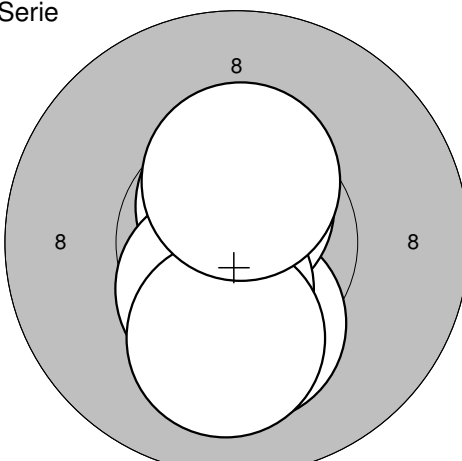
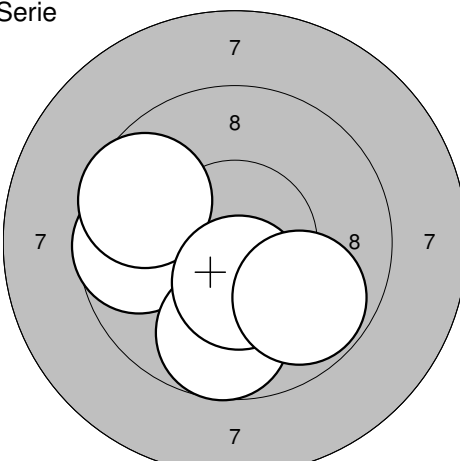
Serie 	1: 9,8 ↙ 2: 9,8 → 3: 10,3* ← 4: 10,1 ↓ 5: 10,1 ↙ <hr/> Serie: 50,1 Summa: 50,1	Serie 	6: 10,4* ↙ 7: 10,7* ↓ 8: 9,7 ← 9: 10,8* ↘ 10: 10,7* ↙ <hr/> Serie: 52,3 Summa: 102,4
---	--	---	--

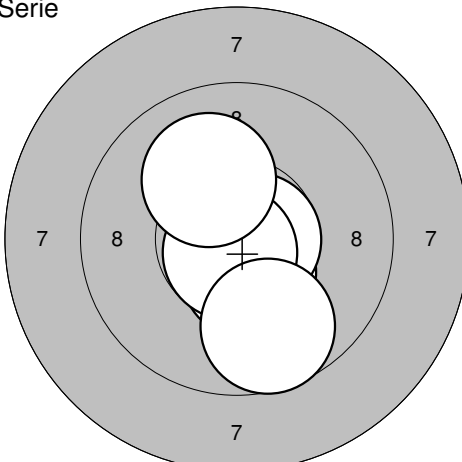
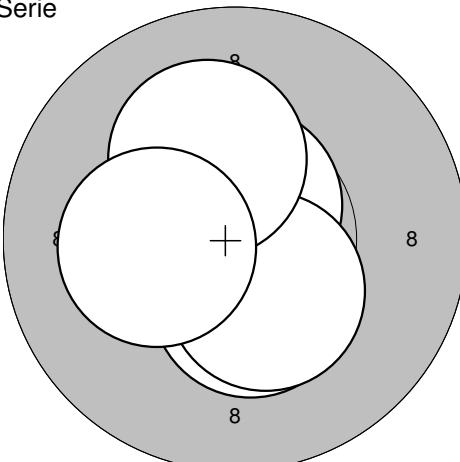
Serie 	11: 10,4* ↑ 12: 10,0 ← 13: 10,7* ↗ 14: 10,6* ↑ 15: 10,9* ↓ <hr/> Serie: 52,6 Summa: 155,0	Serie 	16: 10,1 ↙ 17: 10,6* ↑ 18: 10,9* ↓ 19: 10,4* → 20: 10,8* ← <hr/> Serie: 52,8 Summa: 207,8
--	---	--	---

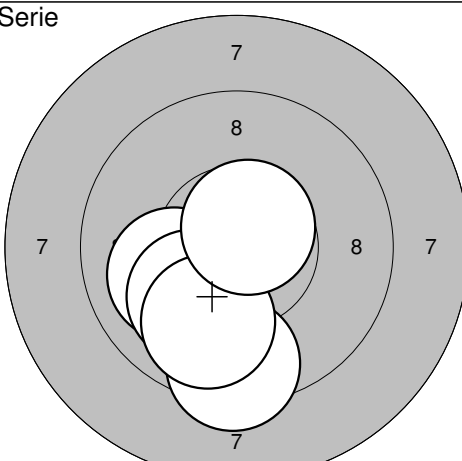
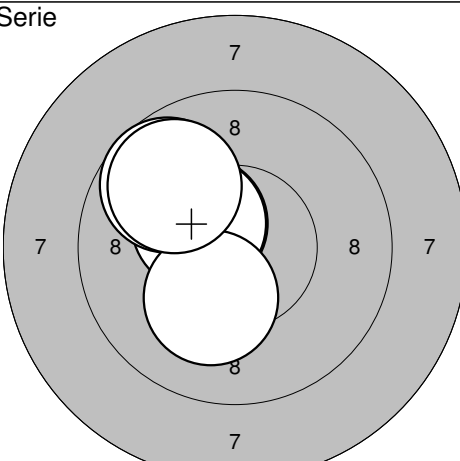
Serie 	21: 10,4* ↓ 22: 10,4* ← 23: 10,5* ↓ 24: 10,0 → 25: 10,2* ← <hr/> Serie: 51,5 Summa: 259,3	Serie 	26: 10,2* ↗ 27: 10,4* ↙ 28: 10,3* → 29: 10,6* ⇒ 30: 10,3* ↓ <hr/> Serie: 51,8 Summa: 311,1
---	---	---	--

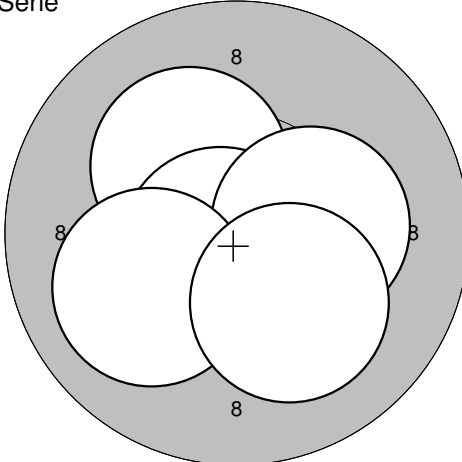
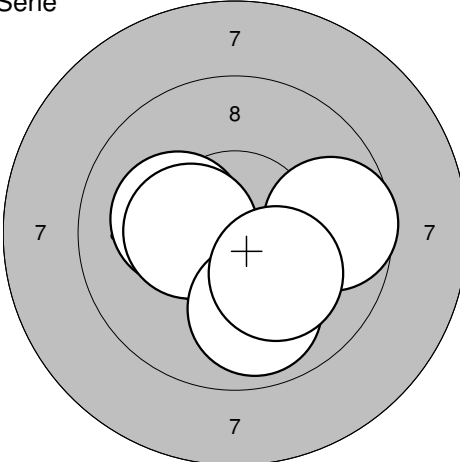
Serie 	31: 10,0 → 32: 9,8 → 33: 10,1 ← 34: 10,6* ← 35: 9,9 ↙ <hr/> Serie: 50,4 Summa: 361,5	Serie 	36: 10,4* ↘ 37: 10,8* ↑ 38: 10,4* ↖ 39: 10,2* ↓ 40: 10,7* ↗ <hr/> Serie: 52,5 Summa: 414,0
---	--	---	--

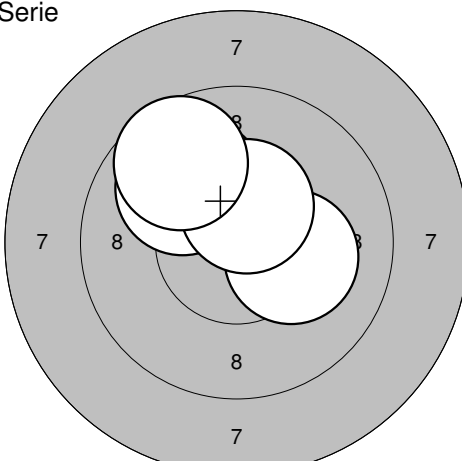
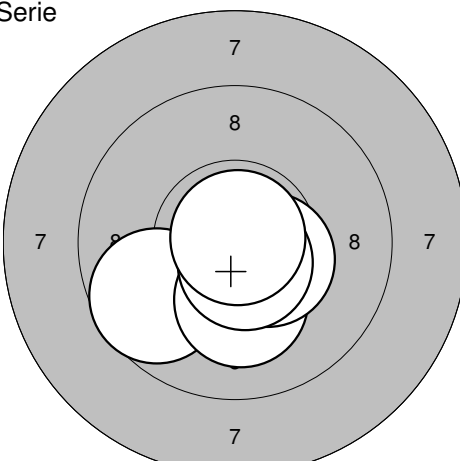
<p>Serie</p> 	<p>1: 10,4* → 2: 9,9 → 3: 10,7* ↓ 4: 10,8* → 5: 9,6 ↗</p> <p>Serie: 51,4 Summa: 51,4</p>	<p>Serie</p> 	<p>6: 10,4* ↓ 7: 10,3* ↗ 8: 10,2* → 9: 10,5* ↗ 10: 9,8 →</p> <p>Serie: 51,2 Summa: 102,6</p>
---	--	---	--

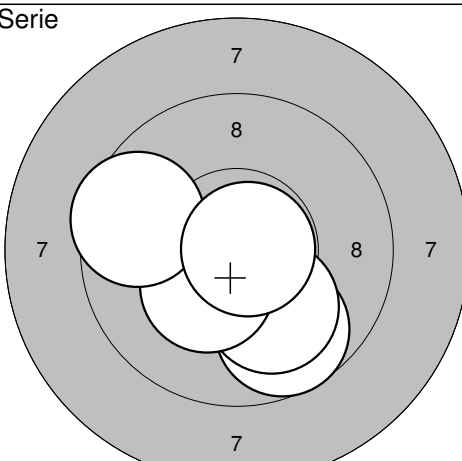
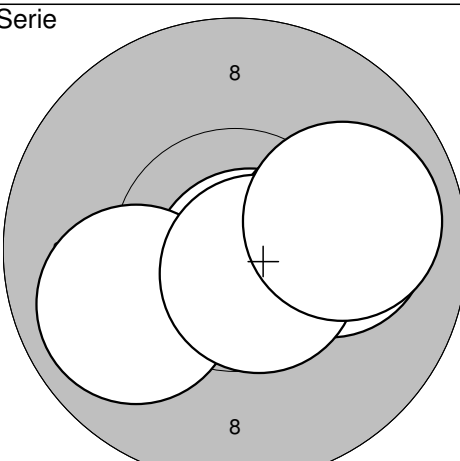
<p>Serie</p> 	<p>11: 10,2* ↓ 12: 10,6* ↑ 13: 10,5* ↓ 14: 10,1 ↓ 15: 10,4* ↑</p> <p>Serie: 51,8 Summa: 154,4</p>	<p>Serie</p> 	<p>16: 9,7 ← 17: 9,6 ↖ 18: 9,7 ↓ 19: 10,4* ↓ 20: 9,8 ↘</p> <p>Serie: 49,2 Summa: 203,6</p>
--	---	--	--

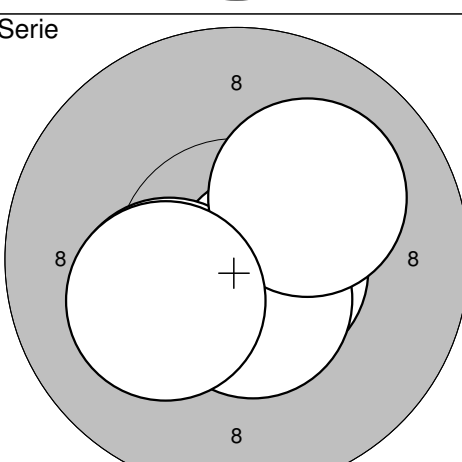
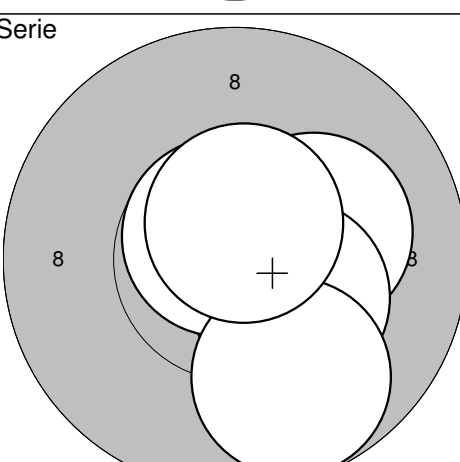
<p>Serie</p> 	<p>21: 10,5* ↓ 22: 10,7* → 23: 10,7* ↓ 24: 10,1 ↗ 25: 9,7 ↓</p> <p>Serie: 51,7 Summa: 255,3</p>	<p>Serie</p> 	<p>26: 10,4* ↓ 27: 10,6* ↑ 28: 10,4* ↓ 29: 10,2* ↗ 30: 10,2* ←</p> <p>Serie: 51,8 Summa: 307,1</p>
---	---	---	--

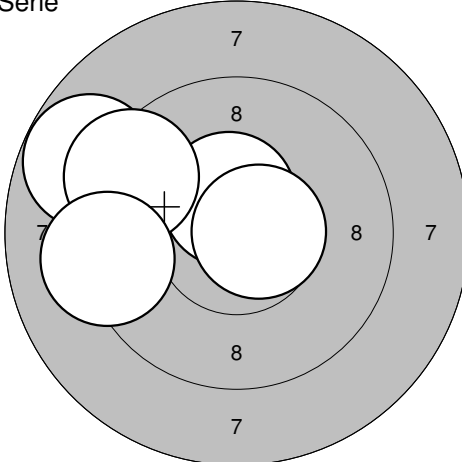
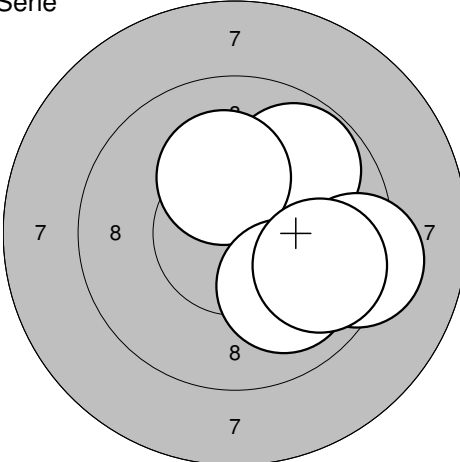
<p>Serie</p> 	<p>31: 10,0 ← 32: 10,1 ↙ 33: 9,4 ↓ 34: 9,9 ↓ 35: 10,6* ↗</p> <p>Serie: 50,0 Summa: 357,1</p>	<p>Serie</p> 	<p>36: 10,4* ↗ 37: 10,4* ↗ 38: 9,7 ↗ 39: 10,2* ↓ 40: 9,8 ↗</p> <p>Serie: 50,5 Summa: 407,6</p>
---	--	---	--

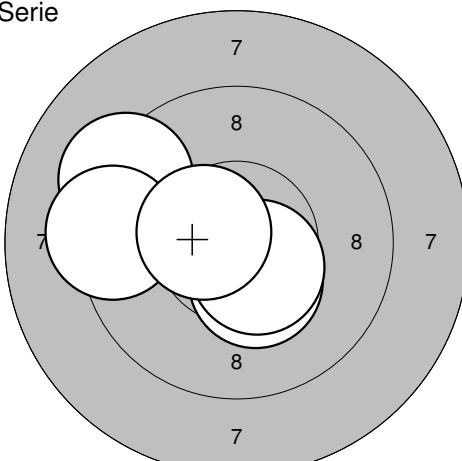
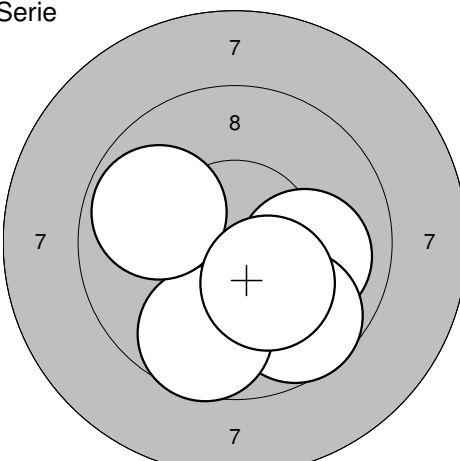
<p>Serie</p> 	<p>1: 10,2* ↗ 2: 10,8* ↘ 3: 10,3* → 4: 10,0 ↘ 5: 10,2* ↘</p> <p>Serie: 51,5 Summa: 51,5</p>	<p>Serie</p> 	<p>6: 10,2* ← 7: 10,4* ← 8: 9,7 → 9: 9,9 ↘ 10: 10,2* ↘</p> <p>Serie: 50,4 Summa: 101,9</p>
---	---	---	--

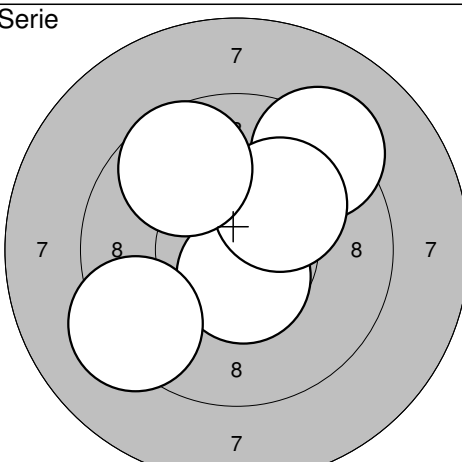
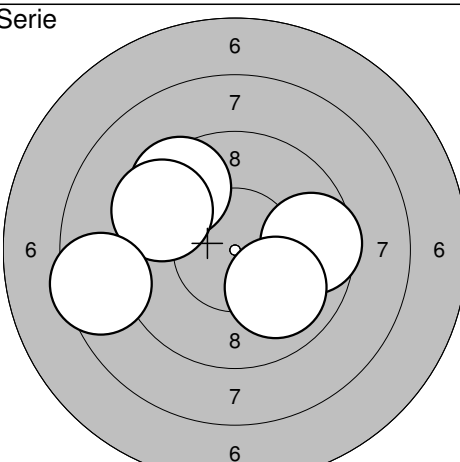
<p>Serie</p> 	<p>11: 10,2* → 12: 10,0 ↗ 13: 9,9 ↗ 14: 10,4* ↗ 15: 9,7 ↗</p> <p>Serie: 50,2 Summa: 152,1</p>	<p>Serie</p> 	<p>16: 9,7 ← 17: 10,2* ↘ 18: 10,5* → 19: 10,6* ↘ 20: 10,9* ↗</p> <p>Serie: 51,9 Summa: 204,0</p>
--	---	--	--

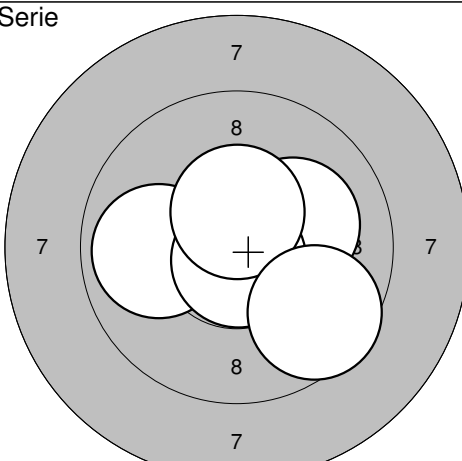
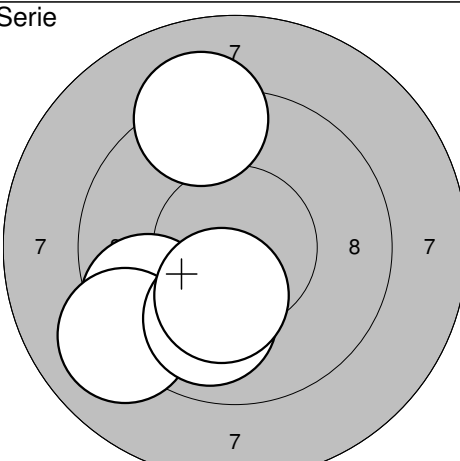
<p>Serie</p> 	<p>21: 9,7 ↘ 22: 10,1 ↘ 23: 10,3* ↘ 24: 9,6 ← 25: 10,8* →</p> <p>Serie: 50,5 Summa: 254,5</p>	<p>Serie</p> 	<p>26: 10,7* ↘ 27: 9,9 ← 28: 10,1 → 29: 10,6* ↘ 30: 9,9 →</p> <p>Serie: 51,2 Summa: 305,7</p>
---	---	---	---

<p>Serie</p> 	<p>31: 10,6* → 32: 10,3* ← 33: 10,6* ↘ 34: 10,1 ↗ 35: 10,2* ←</p> <p>Serie: 51,8 Summa: 357,5</p>	<p>Serie</p> 	<p>36: 10,2* → 37: 10,3* ↘ 38: 10,7* ↗ 39: 9,8 ↘ 40: 10,6* ↗</p> <p>Serie: 51,6 Summa: 409,1</p>
---	---	---	--

Serie 	1: 8,8 ↖ 2: 10,5* ↑ 3: 9,4 ↗ 4: 9,2 ← 5: 10,7* →	Serie 	6: 9,8 ↗ 7: 9,3 → 8: 10,2* ↑ 9: 10,0 ↘ 10: 9,7 →
Serie: 46,0	Summa: 46,0	Serie: 47,0	Summa: 93,0

Serie 	11: 10,4* ↓ 12: 9,3 ↗ 13: 10,5* ↓ 14: 9,3 ← 15: 10,5* ↖	Serie 	16: 10,0 → 17: 9,7 ↘ 18: 9,7 ↓ 19: 9,9 ↖ 20: 10,3* ↓
Serie: 48,0	Summa: 141,0	Serie: 47,0	Summa: 188,0

Serie 	21: 10,6* ↓ 22: 9,3 ↗ 23: 10,1 ↗ 24: 9,7 ↗ 25: 9,3 ↖	Serie 	26: 9,6 → 27: 9,5 ↗ 28: 9,5 ↖ 29: 10,0 ↘ 30: 8,5 ←
Serie: 47,0	Summa: 235,0	Serie: 45,0	Summa: 280,0

Serie 	31: 10,1 → 32: 9,9 ← 33: 10,8* ↓ 34: 10,5* ↑ 35: 9,6 ↘	Serie 	36: 9,6 ↖ 37: 9,1 ↖ 38: 9,2 ↑ 39: 9,9 ↓ 40: 10,3* ↓
Serie: 48,0	Summa: 328,0	Serie: 46,0	Summa: 374,0