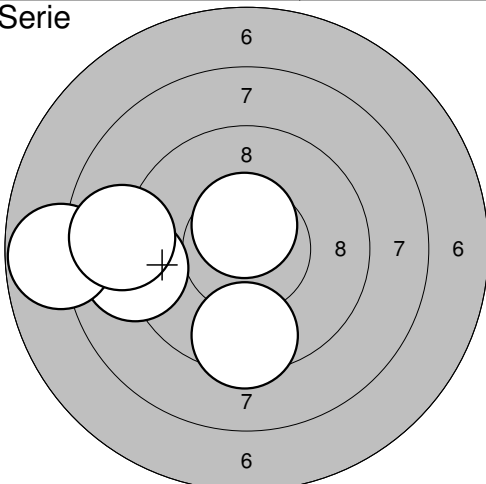
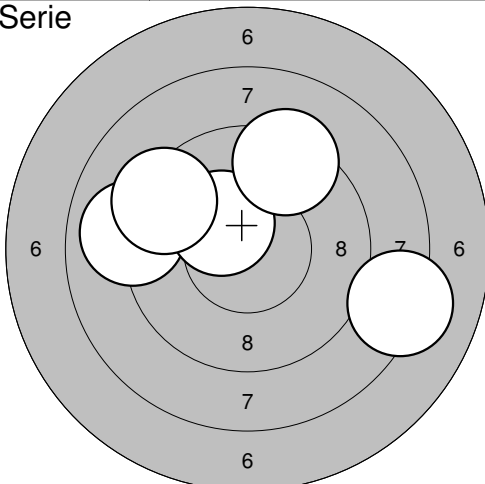
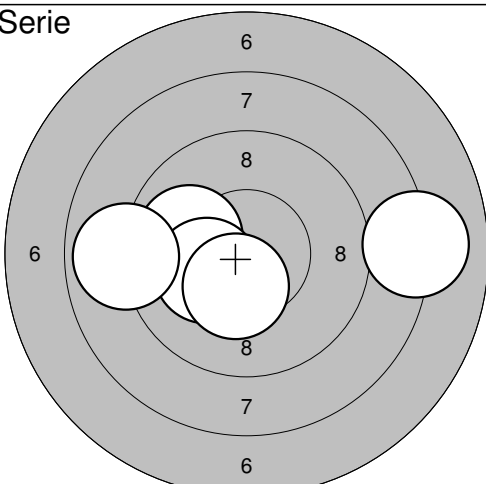
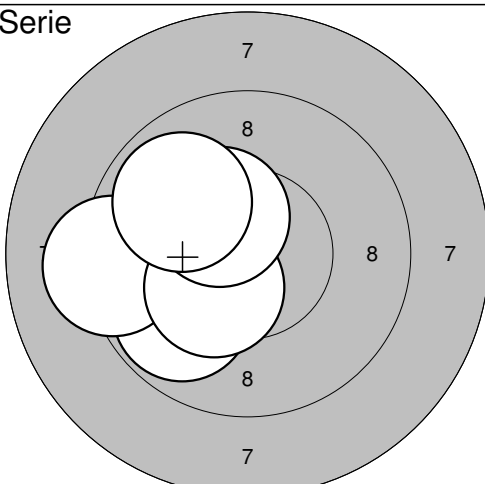
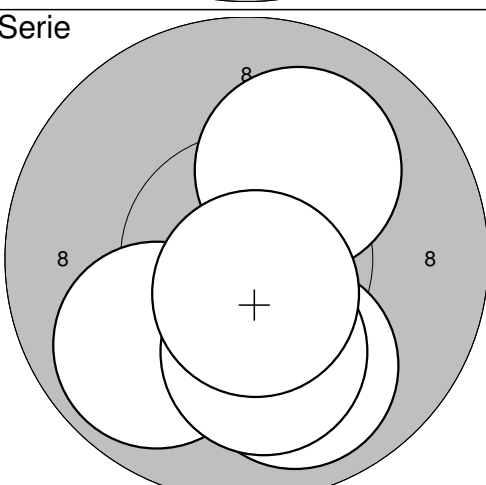
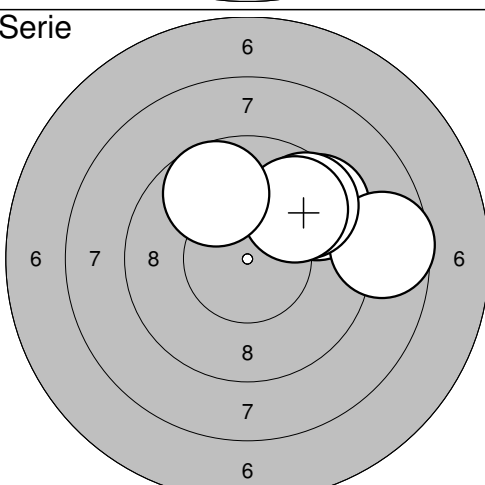
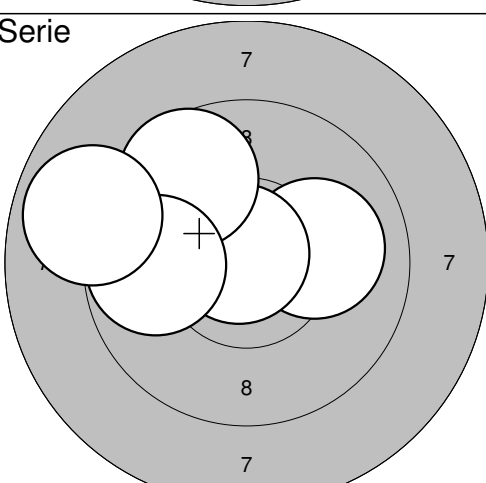
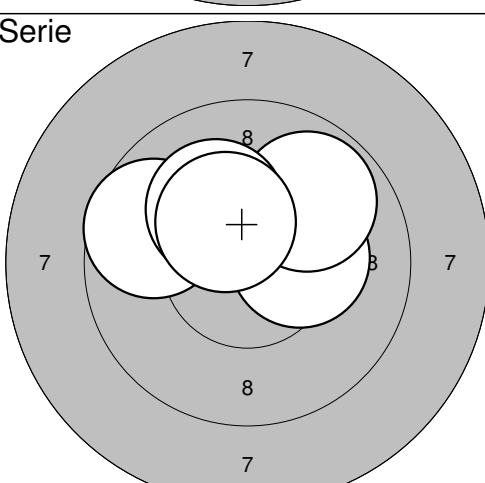
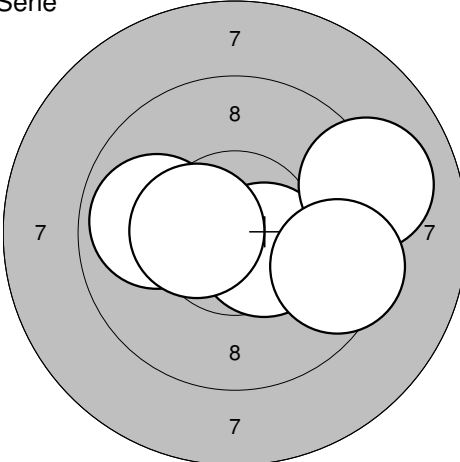
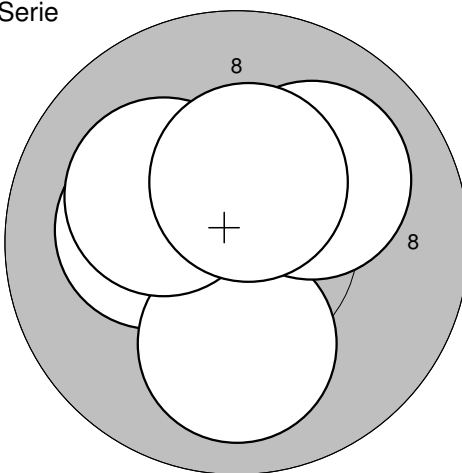
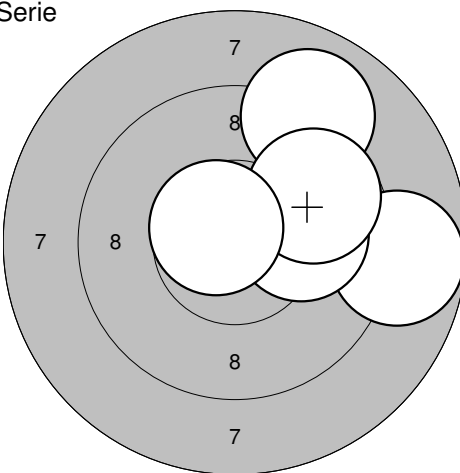
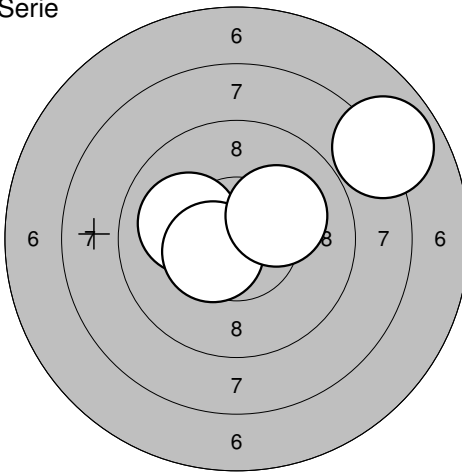
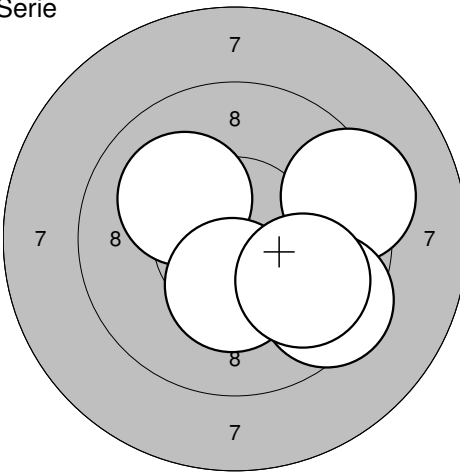


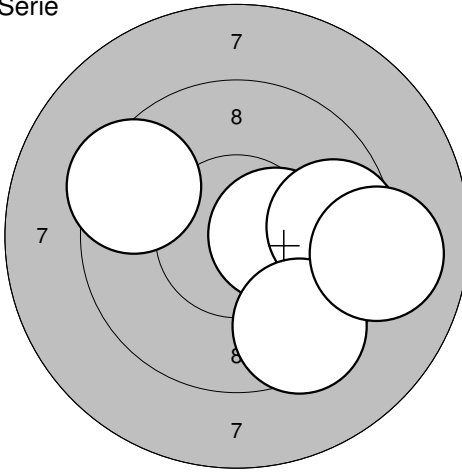
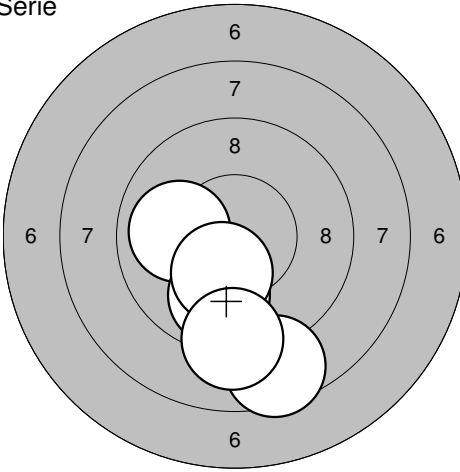
31.10.2009	Nationella SM	swedishcup 09
------------	---------------	---------------

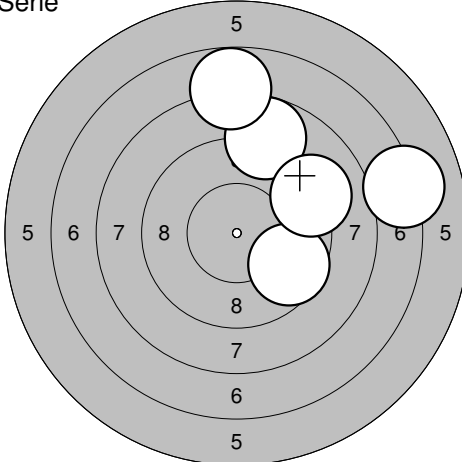
<p>Serie</p>  <p style="text-align: right;">1:10,6* ↑ 2: 9,0 ← 3: 7,8 ← 4: 9,5 ↓ 5: 8,8 ←</p> <hr/> <p style="text-align: right;">Serie: 43,0 Summa: 43,0</p>	<p>Serie</p>  <p style="text-align: right;">6: 9,0 ← 7:10,3* ↗ 8: 9,3 ↑ 9: 8,2 → 10: 9,3 ↗</p> <hr/> <p style="text-align: right;">Serie: 45,0 Summa: 88,0</p>
<p>Serie</p>  <p style="text-align: right;">11:10,0 ← 12:10,2* ← 13: 8,1 → 14: 8,9 ← 15:10,4* ↓</p> <hr/> <p style="text-align: right;">Serie: 46,0 Summa: 134,0</p>	<p>Serie</p>  <p style="text-align: right;">16: 9,8 ↙ 17: 9,2 ← 18:10,3* ↙ 19:10,4* ↗ 20: 9,9 ↗</p> <hr/> <p style="text-align: right;">Serie: 47,0 Summa: 181,0</p>
<p>Serie</p>  <p style="text-align: right;">21: 9,9 ↓ 22: 9,9 ↙ 23:10,1 ↓ 24:10,1 ↗ 25:10,6* ↓</p> <hr/> <p style="text-align: right;">Serie: 48,0 Summa: 229,0</p>	<p>Serie</p>  <p style="text-align: right;">26: 9,5 ↗ 27: 8,7 → 28: 9,6 ↗ 29: 9,8 ↗ 30: 9,7 ↗</p> <hr/> <p style="text-align: right;">Serie: 44,0 Summa: 273,0</p>
<p>Serie</p>  <p style="text-align: right;">31:10,1 → 32:10,8* ↗ 33: 9,6 ↗ 34: 9,8 ← 35: 8,9 ↖</p> <hr/> <p style="text-align: right;">Serie: 46,0 Summa: 319,0</p>	<p>Serie</p>  <p style="text-align: right;">36:10,3* → 37: 9,7 ← 38: 9,9 ↗ 39:10,2* ↗ 40:10,4* ↗</p> <hr/> <p style="text-align: right;">Serie: 48,0 Summa: 367,0</p>

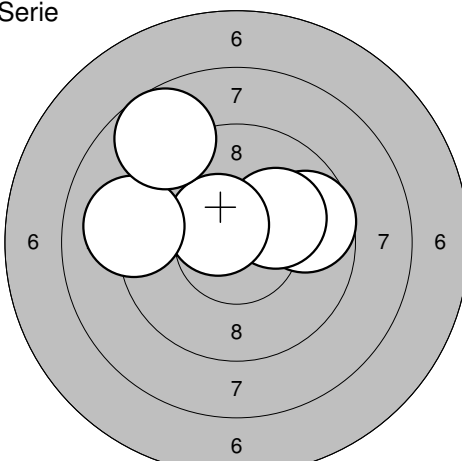
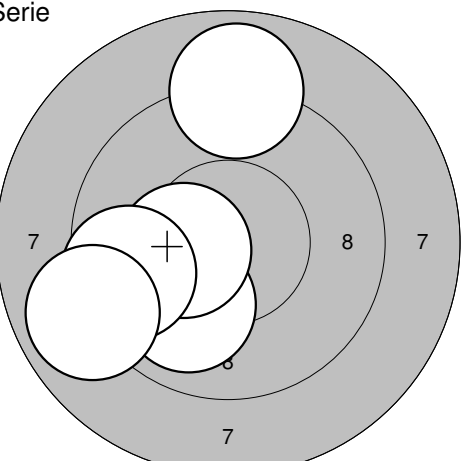
<p>Serie</p>  <p style="text-align: center;">6 7 8 6 7 8 7 6</p>	<p>1: 8,7 → 2: 9,8 ← 3: 10,3* ← 4: 9,9 → 5: 9,3 ←</p> <p>Serie: 45,0 Summa: 45,0</p>	<p>Serie</p>  <p style="text-align: center;">7 8 7 8 7</p>	<p>6: 10,5* → 7: 9,9 ← 8: 10,4* ← 9: 9,1 → 10: 9,5 →</p> <p>Serie: 47,0 Summa: 92,0</p>
--	--	--	---

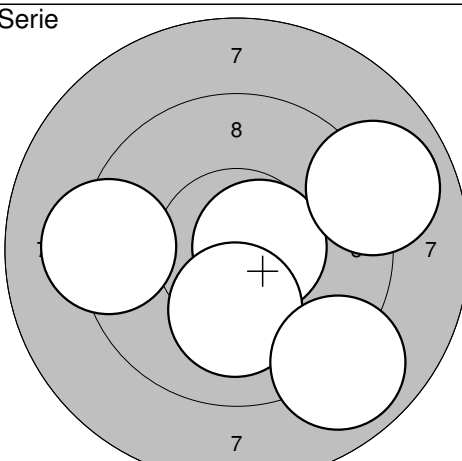
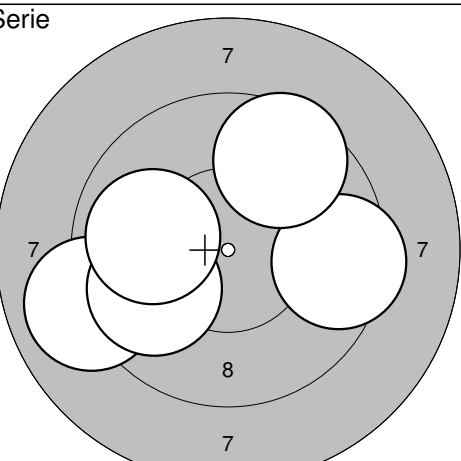
<p>Serie</p>  <p style="text-align: center;">8 8</p>	<p>11: 10,2* ← 12: 10,0 ↓ 13: 10,1 ↗ 14: 10,2* ↖ 15: 10,4* ↑</p> <p>Serie: 50,0 Summa: 142,0</p>	<p>Serie</p>  <p style="text-align: center;">7 8 7 8 7</p>	<p>16: 8,8 → 17: 9,0 ↑ 18: 10,1 → 19: 9,7 ↗ 20: 10,6* ↖</p> <p>Serie: 46,0 Summa: 188,0</p>
---	--	---	---

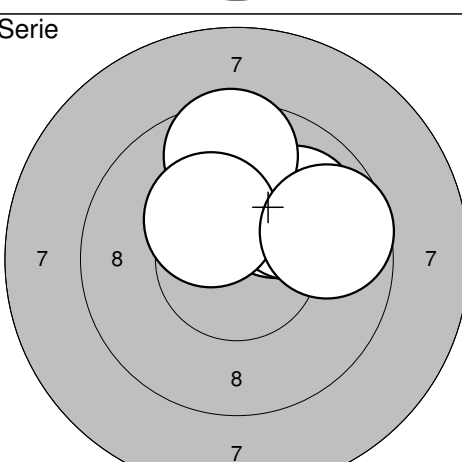
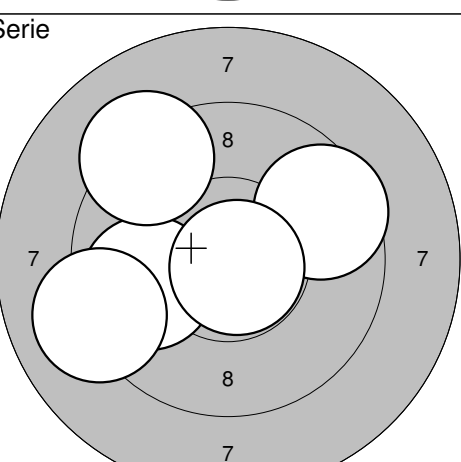
<p>Serie</p>  <p style="text-align: center;">6 7 8 6 7 8 7 6</p>	<p>21: 10,1 ← 22: 10,5* ← 23: 7,9 ↗ 24: 10,1 ↗ 25: 0,0 ←</p> <p>Serie: 37,0 Summa: 225,0</p>	<p>Serie</p>  <p style="text-align: center;">7 8 7 8 7</p>	<p>26: 10,1 ↖ 27: 9,3 → 28: 9,5 → 29: 10,3* ↓ 30: 9,9 →</p> <p>Serie: 47,0 Summa: 272,0</p>
--	--	--	---

<p>Serie</p>  <p style="text-align: center;">7 8 7 8 7</p>	<p>31: 10,4* → 32: 9,6 → 33: 9,5 ↓ 34: 9,4 ↗ 35: 9,1 →</p> <p>Serie: 46,0 Summa: 318,0</p>	<p>Serie</p>  <p style="text-align: center;">6 7 8 6 7 8 7 6</p>	<p>36: 10,0 ← 37: 9,9 ↓ 38: 8,5 ↓ 39: 10,3* ↓ 40: 9,1 ↓</p> <p>Serie: 46,0 Summa: 364,0</p>
--	--	--	---

<p>Serie</p>  <p style="text-align: center;">5 6 7 8 8 7 6 5</p>	<p>1: 9,6 →</p> <p>2: 8,8 ↑</p> <p>3: 9,1 →</p> <p>4: 7,8 ↑</p> <p>5: 7,1 →</p>	<p>Serie</p>  <p style="text-align: center;">6 7 8 8 7 6</p>	<p>6: 10,2* ↖</p> <p>7: 8,0 ↗</p> <p>8: 9,7 ↗</p> <p>9: 9,6 ↑</p> <p>10: 8,9 →</p>
Serie: 40,0		Serie: 44,0	
Summa: 40,0		Summa: 84,0	

<p>Serie</p>  <p style="text-align: center;">6 7 8 6 7 6</p>	<p>11: 9,7 →</p> <p>12: 10,1 →</p> <p>13: 10,5* ↗</p> <p>14: 9,1 ←</p> <p>15: 8,7 ↗</p>	<p>Serie</p>  <p style="text-align: center;">7 8 7</p>	<p>16: 10,0 ↘</p> <p>17: 10,4* ←</p> <p>18: 9,6 ←</p> <p>19: 8,9 ↑</p> <p>20: 8,9 ←</p>
Serie: 46,0		Serie: 45,0	
Summa: 130,0		Summa: 175,0	

<p>Serie</p>  <p style="text-align: center;">7 8 7</p>	<p>21: 10,6* →</p> <p>22: 10,1 ↓</p> <p>23: 8,9 ↘</p> <p>24: 9,2 ←</p> <p>25: 9,0 →</p>	<p>Serie</p>  <p style="text-align: center;">7 8 7</p>	<p>26: 9,0 ←</p> <p>27: 9,8 ←</p> <p>28: 9,5 →</p> <p>29: 9,9 ←</p> <p>30: 9,6 ↗</p>
Serie: 46,0		Serie: 45,0	
Summa: 221,0		Summa: 266,0	

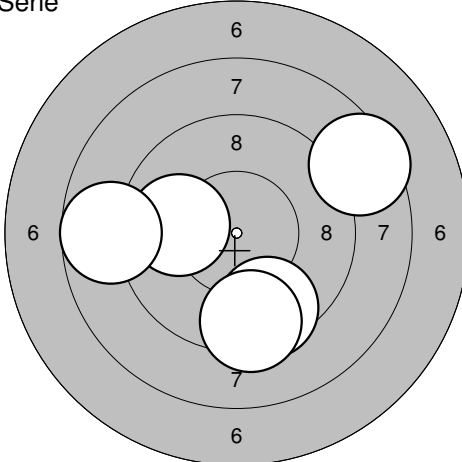
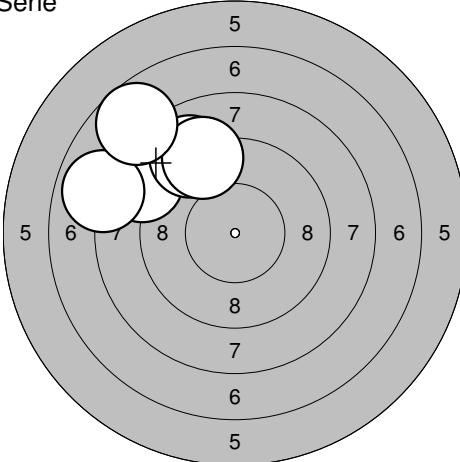
<p>Serie</p>  <p style="text-align: center;">7 8 8 7</p>	<p>31: 10,1 ↗</p> <p>32: 10,0 ↗</p> <p>33: 9,6 ↑</p> <p>34: 10,3* ↖</p> <p>35: 9,7 →</p>	<p>Serie</p>  <p style="text-align: center;">7 8 8 7</p>	<p>36: 9,8 ←</p> <p>37: 9,2 ↖</p> <p>38: 9,6 →</p> <p>39: 9,1 ←</p> <p>40: 10,8* ↘</p>
Serie: 48,0		Serie: 46,0	
Summa: 314,0		Summa: 360,0	

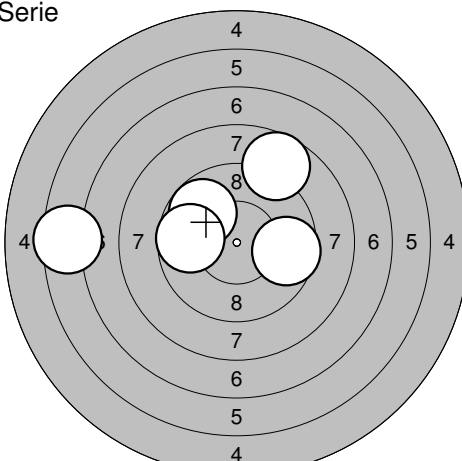
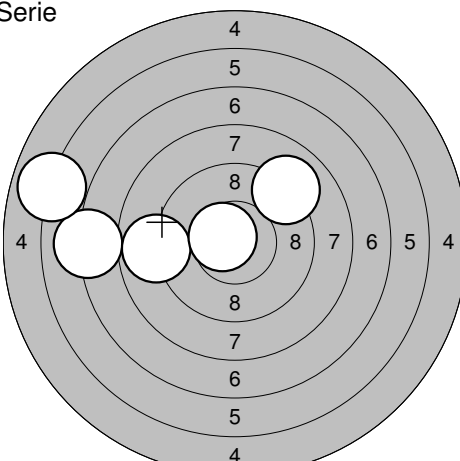
Serie	Serie	Serie
	1: 10,1 ↘ 2: 10,4* ↘ 3: 10,6* ↗ 4: 10,1 ↘ 5: 9,8 ←	6: 10,5* ↓ 7: 10,0 → 8: 10,4* ↗ 9: 10,0 ← 10: 10,1 →
Serie: 49,0	Serie: 50,0	Serie: 50,0
Summa: 49,0	Summa: 99,0	Summa: 99,0

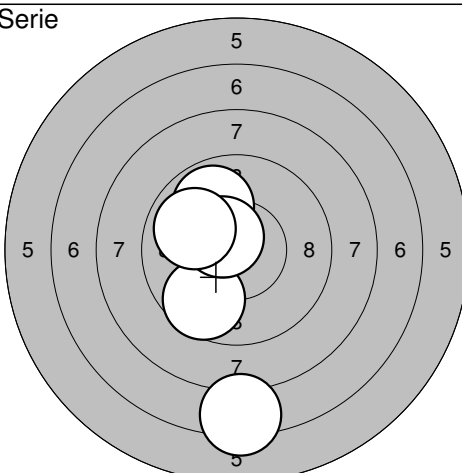
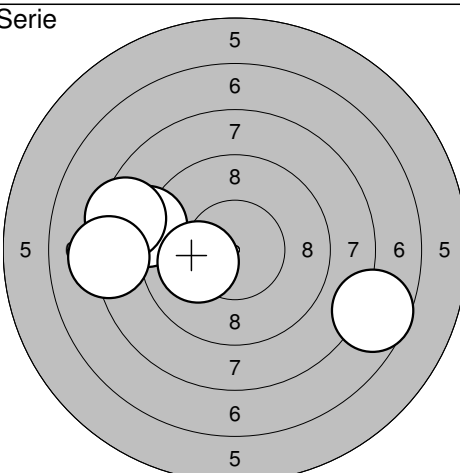
Serie	Serie	Serie
	11: 9,5 ↗ 12: 10,4* ↘ 13: 9,6 ← 14: 9,5 ↗ 15: 10,0 →	16: 9,8 ↖ 17: 9,4 ↑ 18: 10,5* ↗ 19: 9,5 ↗ 20: 10,7* ↗
Serie: 47,0	Serie: 47,0	Serie: 47,0
Summa: 146,0	Summa: 193,0	Summa: 193,0

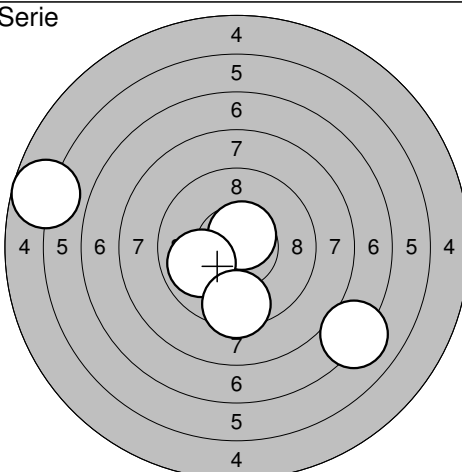
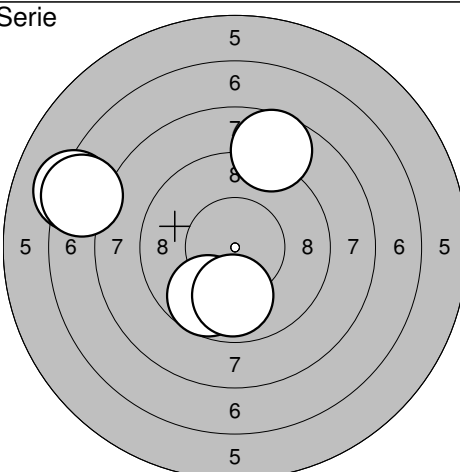
Serie	Serie	Serie
	21: 10,5* ↘ 22: 10,1 ↗ 23: 10,2* ↗ 24: 10,1 ↗ 25: 10,8* ↘	26: 9,3 → 27: 10,8* ↖ 28: 9,3 ↘ 29: 10,5* ← 30: 10,5* →
Serie: 50,0	Serie: 48,0	Serie: 48,0
Summa: 243,0	Summa: 291,0	Summa: 291,0

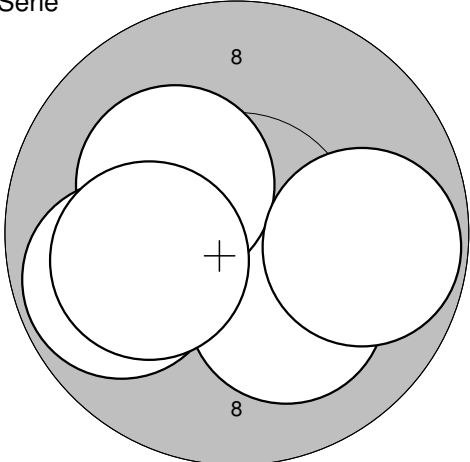
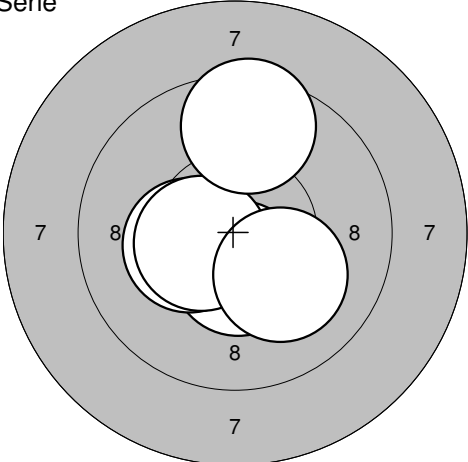
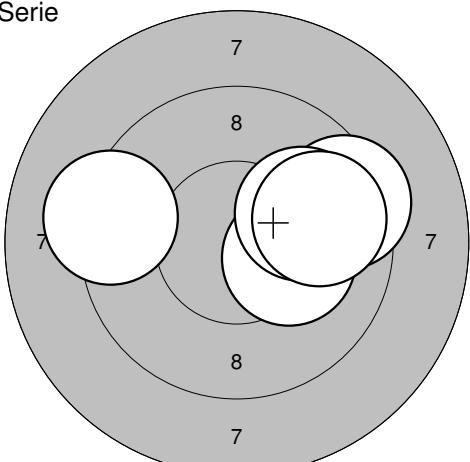
Serie	Serie	Serie
	31: 9,8 ↘ 32: 9,2 → 33: 9,4 → 34: 10,5* ↗ 35: 8,9 →	36: 9,7 → 37: 10,6* ← 38: 9,3 ↘ 39: 10,4* → 40: 9,8 →
Serie: 45,0	Serie: 47,0	Serie: 47,0
Summa: 336,0	Summa: 383,0	Summa: 383,0

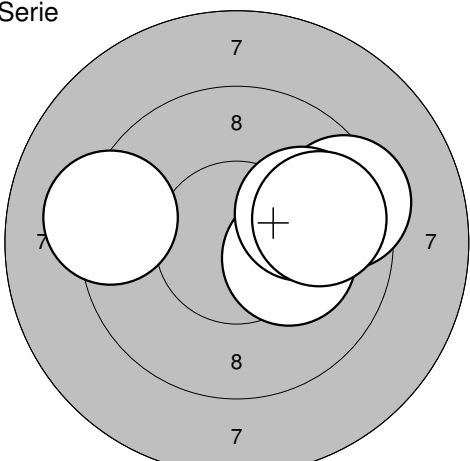
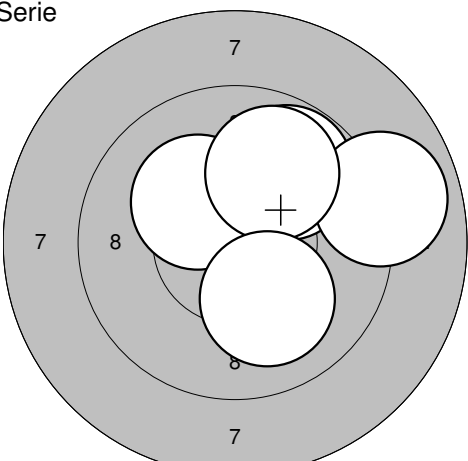
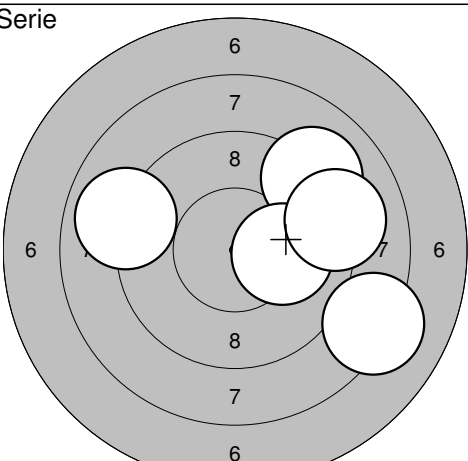
<p>Serie</p>  <p style="text-align: center;">6 7 8 6 8 7 6 7 6</p>	<p>1: 9,9 ← 2: 8,7 ← 3: 9,5 ↓ 4: 9,4 ↓ 5: 8,5 ↗</p> <p>Serie: 43,0 Summa: 43,0</p>	<p>Serie</p>  <p style="text-align: center;">5 6 7 5 6 7 8 8 7 6 5 8 7 6 5</p> <p>6: 8,6 ↗ 7: 7,9 ↖ 8: 9,0 ↗ 9: 9,2 ↗ 10: 7,7 ↗</p> <p>Serie: 40,0 Summa: 83,0</p>
--	--	--

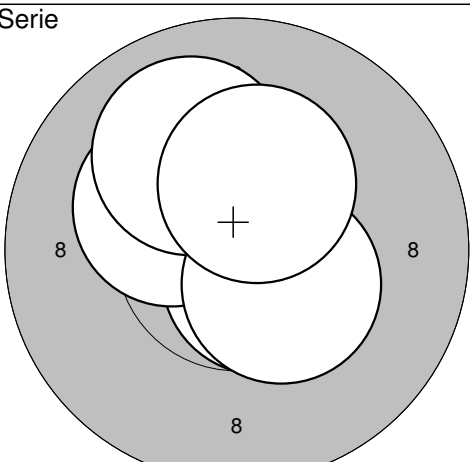
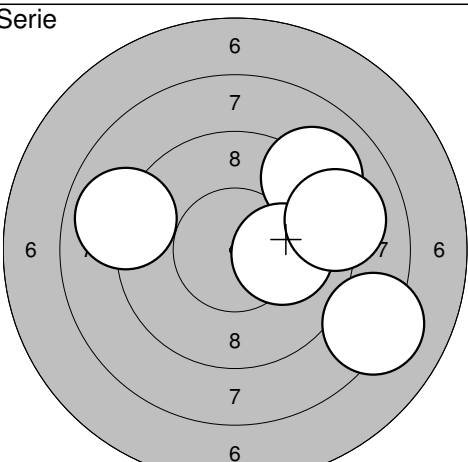
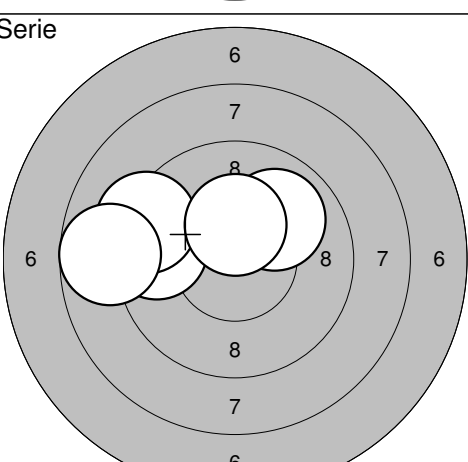
<p>Serie</p>  <p style="text-align: center;">4 5 6 7 4 7 8 7 6 5 4 8 7 6 5 4</p> <p>11: 8,7 ↗ 12: 9,8 ↗ 13: 6,5 ← 14: 9,6 → 15: 9,7 ←</p> <p>Serie: 41,0 Summa: 124,0</p>	<p>Serie</p>  <p style="text-align: center;">4 5 6 7 4 8 7 6 5 4 8 7 6 5 4</p> <p>16: 7,1 ← 17: 8,9 ← 18: 5,9 ← 19: 10,6* ↖ 20: 9,0 ↗</p> <p>Serie: 39,0 Summa: 163,0</p>
--	--

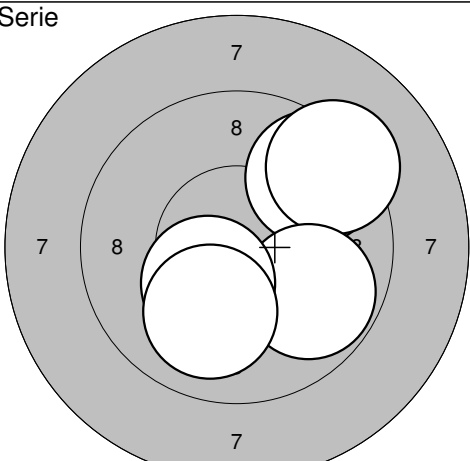
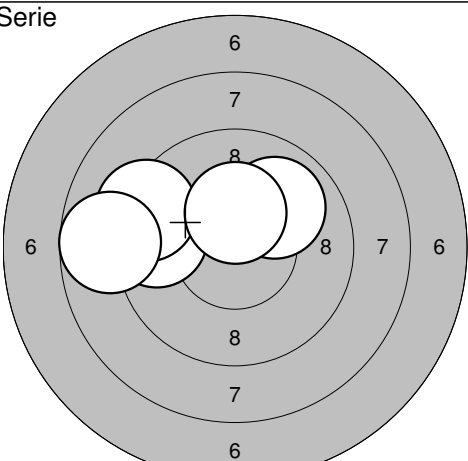

<p>Serie</p>  <p style="text-align: center;">5 6 7 5 6 7 8 7 6 5 8 7 5</p> <p>21: 9,9 ↗ 22: 9,6 ↓ 23: 7,3 ↓ 24: 10,5* ↗ 25: 9,9 ↗</p> <p>Serie: 44,0 Summa: 207,0</p>	<p>Serie</p>  <p style="text-align: center;">5 6 7 5 8 7 6 5 8 7 6 5</p> <p>26: 8,9 ← 27: 10,1 ← 28: 8,5 ← 29: 8,2 ← 30: 7,6 ↘</p> <p>Serie: 41,0 Summa: 248,0</p>
---	--

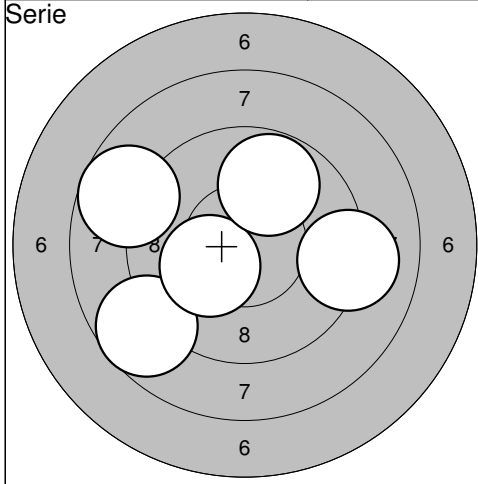
<p>Serie</p>  <p style="text-align: center;">4 5 6 7 4 5 6 7 8 7 6 5 4 8 7 6 5 4</p> <p>31: 5,8 ← 32: 10,6* ↗ 33: 9,9 ← 34: 7,1 ↘ 35: 9,4 ↓</p> <p>Serie: 40,0 Summa: 288,0</p>	<p>Serie</p>  <p style="text-align: center;">5 6 7 5 6 7 8 8 7 6 5 8 7 6 5</p> <p>36: 9,7 ↓ 37: 8,7 ↗ 38: 9,9 ↓ 39: 7,2 ← 40: 7,4 ←</p> <p>Serie: 40,0 Summa: 328,0</p>
---	---

Serie	Serie	Serie
		
Serie: 48,0 Summa: 48,0	Serie: 49,0 Summa: 97,0	Serie: 47,0 Summa: 144,0

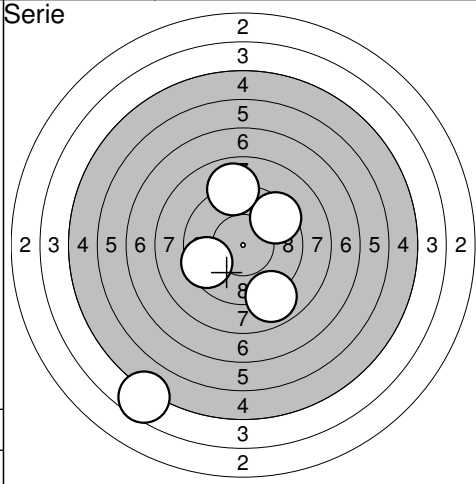
Serie	Serie	Serie
		
Serie: 47,0 Summa: 144,0	Serie: 46,0 Summa: 190,0	Serie: 45,0 Summa: 285,0

Serie	Serie	Serie
		
Serie: 50,0 Summa: 240,0	Serie: 46,0 Summa: 378,0	Serie: 46,0 Summa: 378,0

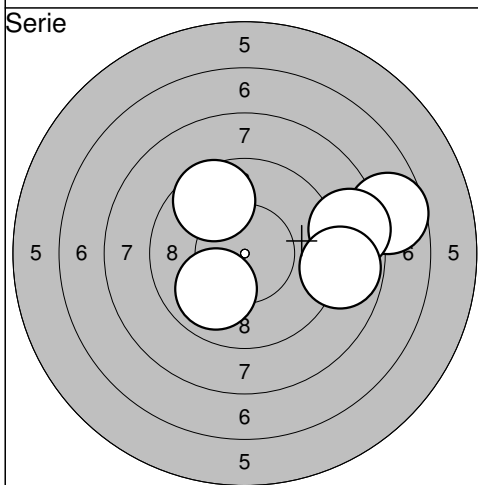
Serie	Serie	Serie
		
Serie: 47,0 Summa: 332,0	Serie: 46,0 Summa: 378,0	Serie: 46,0 Summa: 378,0



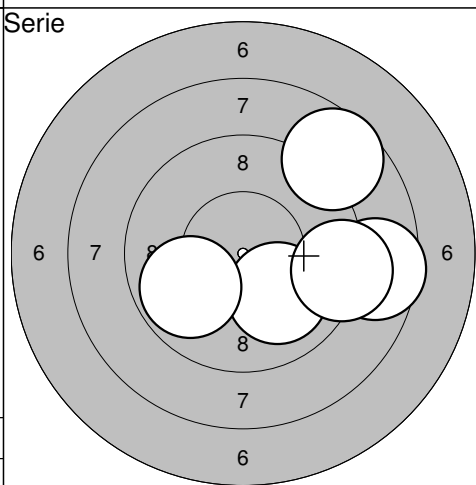
1: 8,7	↙
2: 9,1	→
3: 10,2*	↙
4: 9,8	↗
5: 8,7	↖
Serie:	44,0
Summa:	44,0



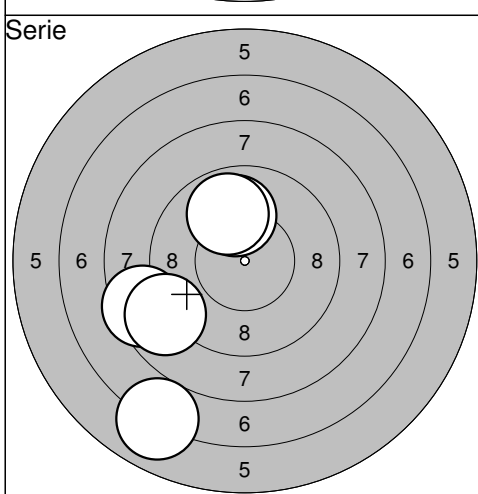
6: 8,9	↘
7: 4,6	↙
8: 9,6	↙
9: 9,5	↗
10: 9,0	↗
Serie:	39,0
Summa:	83,0



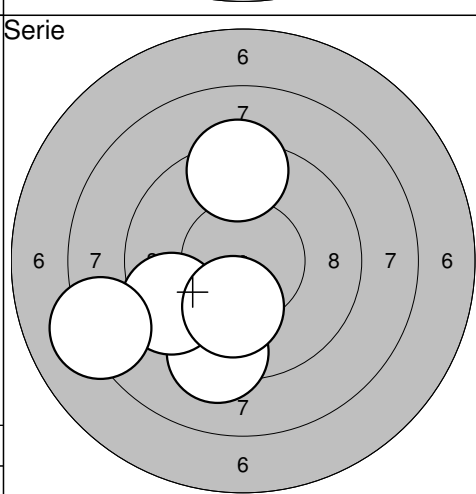
11: 9,6	↖
12: 7,7	→
13: 8,6	→
14: 8,8	→
15: 9,9	↘
Serie:	41,0
Summa:	124,0



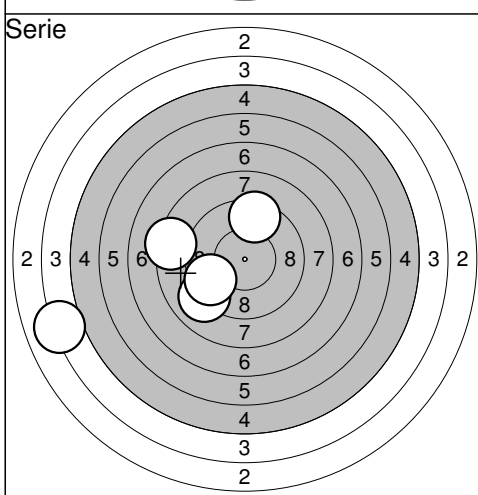
16: 10,0	↘
17: 8,6	→
18: 9,2	→
19: 8,7	↗
20: 9,9	↙
Serie:	44,0
Summa:	168,0



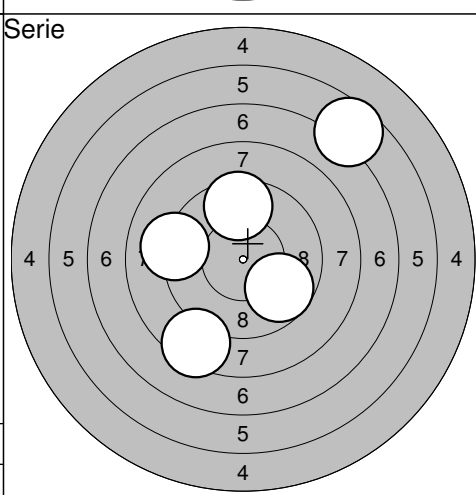
21: 9,9	↗
22: 8,5	↙
23: 9,9	↖
24: 7,0	↘
25: 8,8	↙
Serie:	41,0
Summa:	209,0



26: 9,3	↘
27: 9,5	↙
28: 8,2	↙
29: 10,1	↘
30: 9,4	↗
Serie:	45,0
Summa:	254,0



31: 9,0	↙
32: 9,6	↙
33: 4,1	↙
34: 9,4	↗
35: 8,3	↙
Serie:	39,0
Summa:	293,0



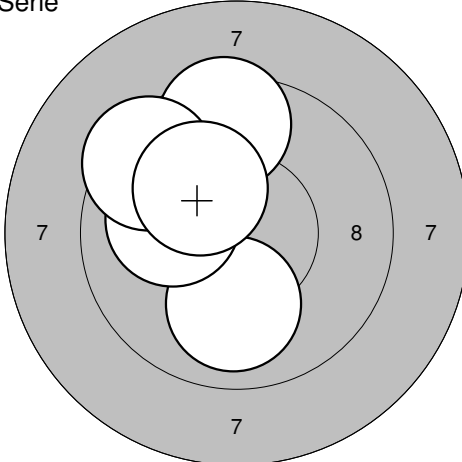
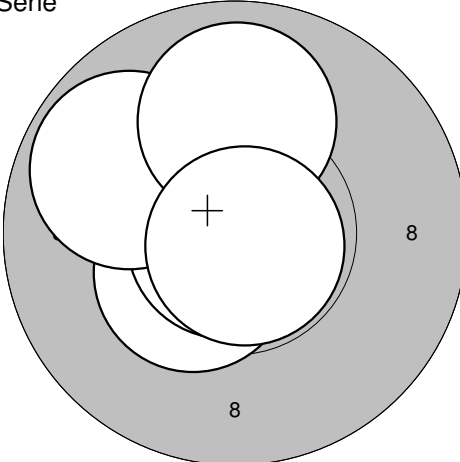
36: 6,6	↗
37: 9,1	↙
38: 8,4	↘
39: 9,7	↘
40: 9,6	↗
Serie:	41,0
Summa:	334,0

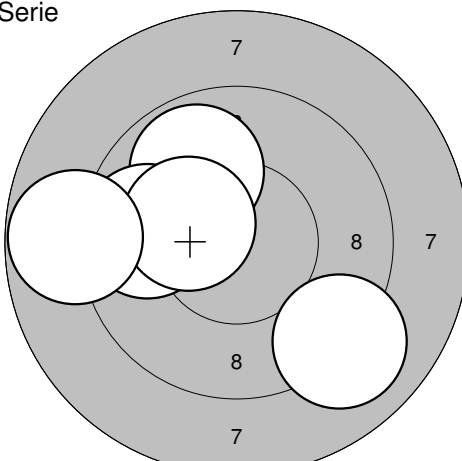
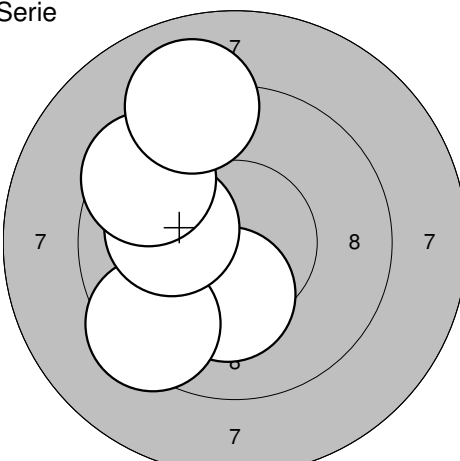
Serie		Serie	
	1: 10,3* ↘ 2: 10,3* ↘ 3: 10,2* ← 4: 10,3* → 5: 10,7* ↑		6: 10,7* ↗ 7: 10,3* ← 8: 10,5* → 9: 10,6* ↗ 10: 9,7 →
Serie: 50,0	Summa: 50,0	Serie: 49,0	Summa: 99,0

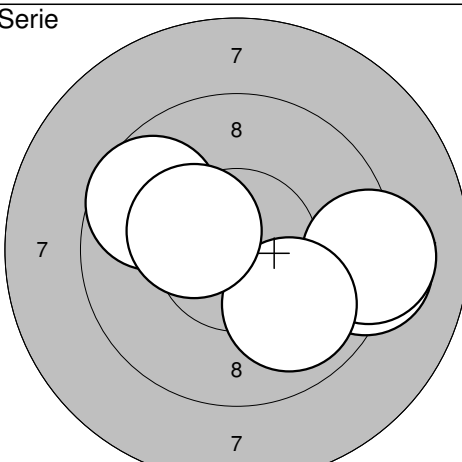
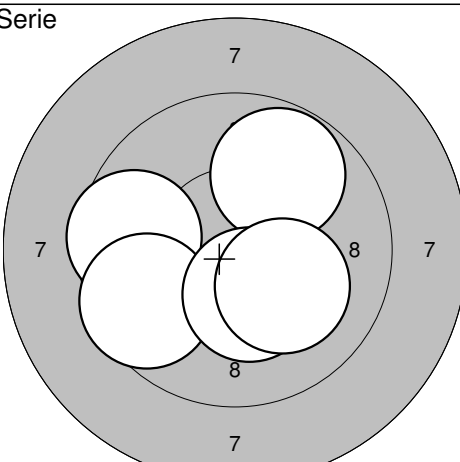
Serie		Serie	
	11: 10,4* ← 12: 9,7 → 13: 9,8 → 14: 10,8* ↘ 15: 10,1 →		16: 10,3* → 17: 10,9* ↘ 18: 10,1 ← 19: 10,2* → 20: 10,7* ↘
Serie: 48,0	Summa: 147,0	Serie: 50,0	Summa: 197,0

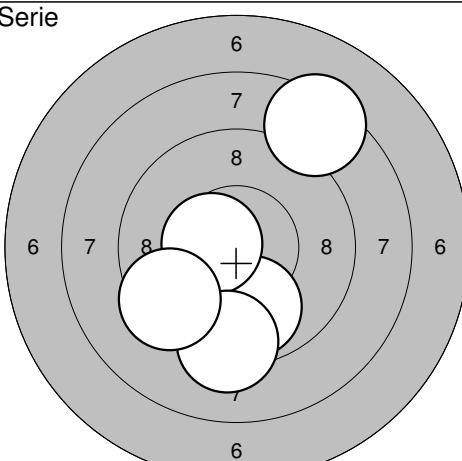
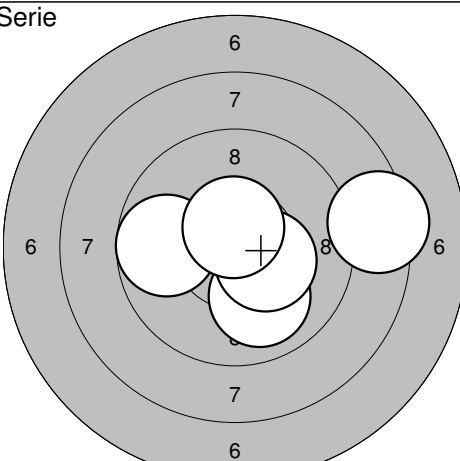
Serie		Serie	
	21: 8,9 → 22: 10,8* ↘ 23: 9,9 ← 24: 10,7* ↘ 25: 10,4* ↘		26: 10,1 ↑ 27: 10,3* ↑ 28: 10,5* ← 29: 10,1 ↗ 30: 9,2 →
Serie: 47,0	Summa: 244,0	Serie: 49,0	Summa: 293,0

Serie		Serie	
	31: 10,9* ↘ 32: 10,1 ↘ 33: 10,8* ↘ 34: 10,6* ↑ 35: 10,7* ↑		36: 10,7* → 37: 10,4* → 38: 10,7* ↘ 39: 10,6* ↗ 40: 10,5* ↗
Serie: 50,0	Summa: 343,0	Serie: 50,0	Summa: 393,0

<p>Serie</p>  <p style="text-align: center;">7 7 7</p>	<p>1: 9,5 ↗ 2: 10,0 ↓ 3: 10,1 ← 4: 9,5 ↗ 5: 10,2* ↗</p> <p>Serie: 48,0 Summa: 48,0</p>	<p>Serie</p>  <p style="text-align: center;">8</p>	<p>6: 10,4* ↘ 7: 10,9* ↘ 8: 9,8 ↖ 9: 9,9 ↑ 10: 10,8* ↘</p> <p>Serie: 48,0 Summa: 96,0</p>
---	---	---	---

<p>Serie</p>  <p style="text-align: center;">7 7</p>	<p>11: 9,9 ↗ 12: 9,8 ← 13: 9,0 ↓ 14: 10,3* ↗ 15: 8,8 ←</p> <p>Serie: 45,0 Summa: 141,0</p>	<p>Serie</p>  <p style="text-align: center;">7 7</p>	<p>16: 10,2* ↓ 17: 9,4 ↘ 18: 10,1 ← 19: 9,5 ↖ 20: 9,1 ↑</p> <p>Serie: 47,0 Summa: 188,0</p>
--	--	--	--

<p>Serie</p>  <p style="text-align: center;">7 8 7</p>	<p>21: 9,2 → 22: 9,7 ↗ 23: 9,2 → 24: 9,9 ↓ 25: 10,3* ↗</p> <p>Serie: 46,0 Summa: 234,0</p>	<p>Serie</p>  <p style="text-align: center;">7 8 7</p>	<p>26: 9,6 ← 27: 9,8 ↗ 28: 9,6 ↖ 29: 10,3* ↓ 30: 10,2* ↘</p> <p>Serie: 47,0 Summa: 281,0</p>
---	--	---	---

<p>Serie</p>  <p style="text-align: center;">6 7 8 7 6</p>	<p>31: 9,9 ↓ 32: 8,4 ↗ 33: 10,5* ← 34: 9,3 ↓ 35: 9,5 ↖</p> <p>Serie: 45,0 Summa: 326,0</p>	<p>Serie</p>  <p style="text-align: center;">6 7 8 7 6</p>	<p>36: 9,7 ← 37: 10,0 ↓ 38: 8,4 → 39: 10,4* ↗ 40: 10,6* ↑</p> <p>Serie: 47,0 Summa: 373,0</p>
---	--	---	---