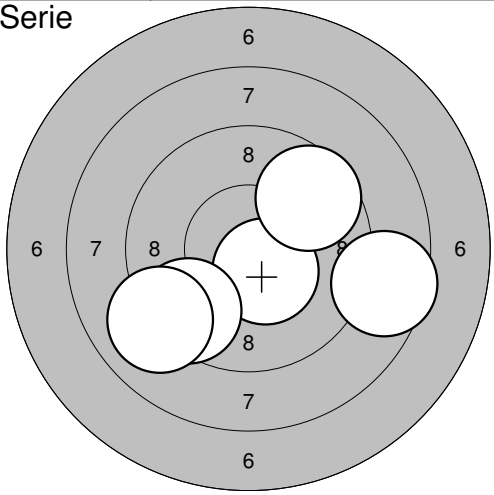
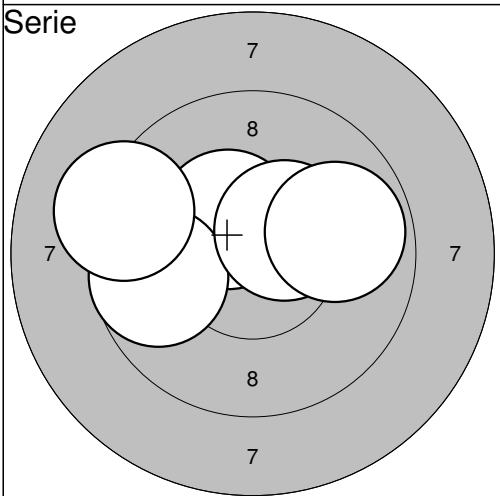


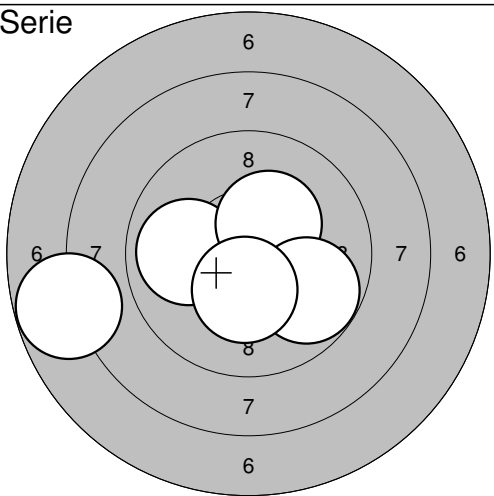
1: 8,2	↘
2: 10,3*	↑
3: 9,4	←
4: 10,6*	↙
5: 9,6	→
Serie:	46,0
Summa:	46,0



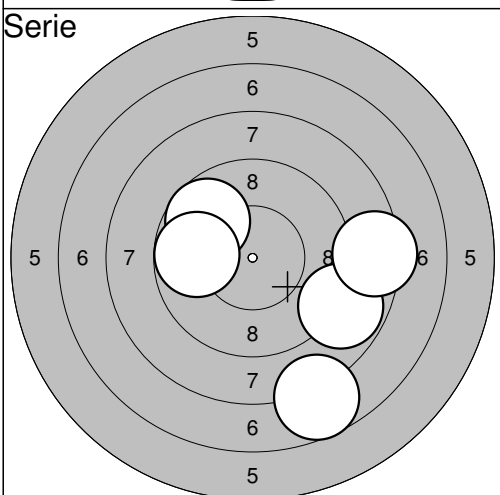
6: 8,6	→
7: 10,5*	↘
8: 9,5	↙
9: 9,0	↙
10: 9,6	↗
Serie:	45,0
Summa:	91,0



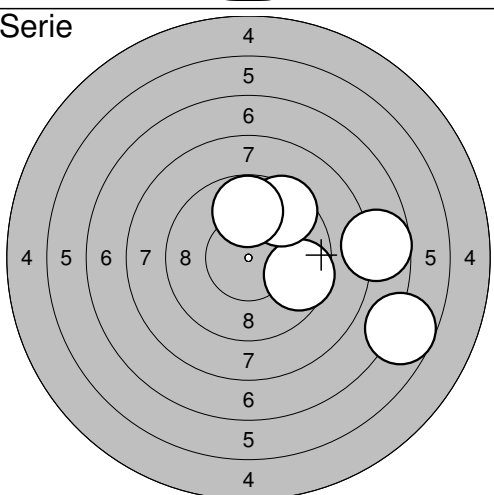
11: 10,4*	↗
12: 9,7	←
13: 10,4*	↗
14: 9,2	←
15: 9,9	→
Serie:	47,0
Summa:	138,0



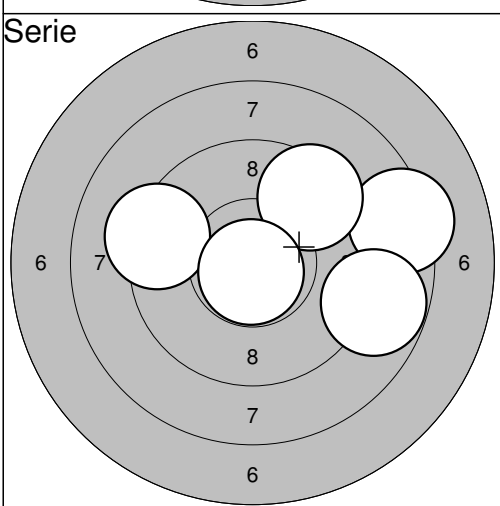
16: 9,9	←
17: 7,8	←
18: 10,3*	↗
19: 9,8	↘
20: 10,3*	↓
Serie:	45,0
Summa:	183,0



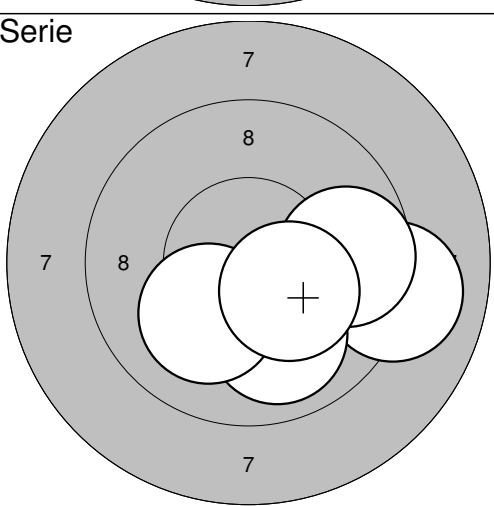
21: 8,8	↘
22: 8,4	→
23: 9,7	↗
24: 7,7	↙
25: 9,8	←
Serie:	41,0
Summa:	224,0



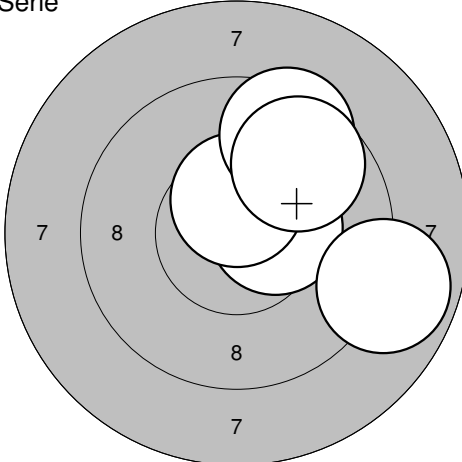
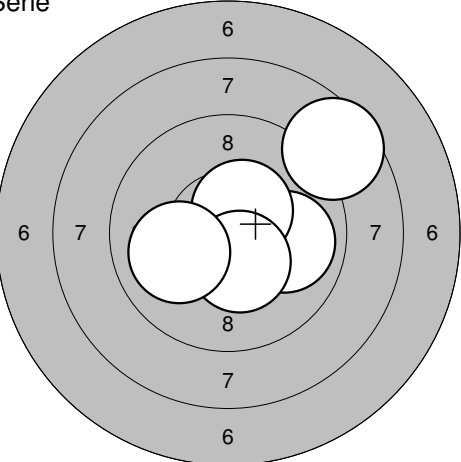
26: 9,6	→
27: 6,7	→
28: 7,7	→
29: 9,5	↗
30: 9,8	↑
Serie:	40,0
Summa:	264,0

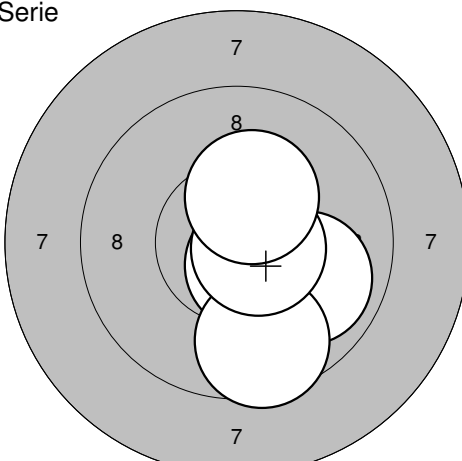
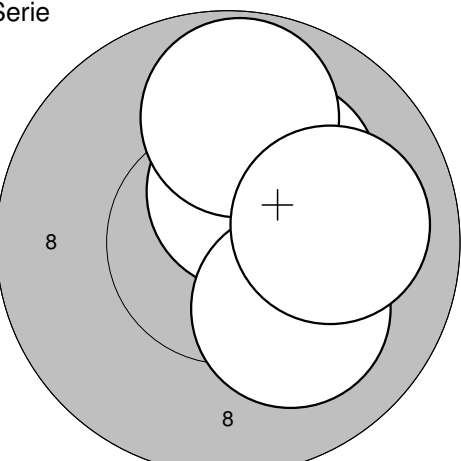


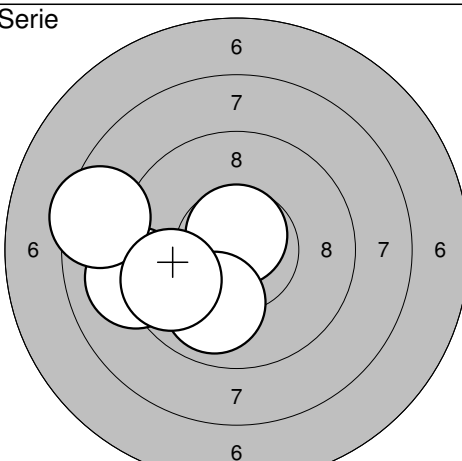
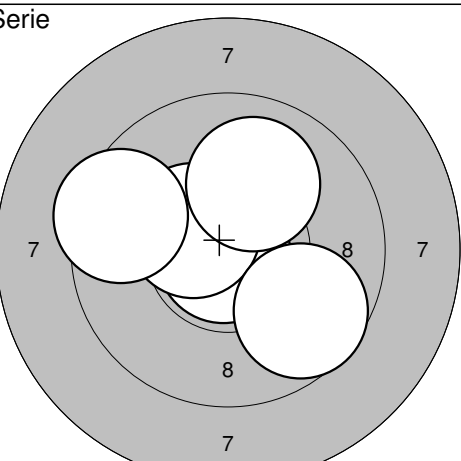
31: 8,3	→
32: 9,3	←
33: 8,8	↘
34: 9,5	↗
35: 10,8*	↓
Serie:	44,0
Summa:	308,0

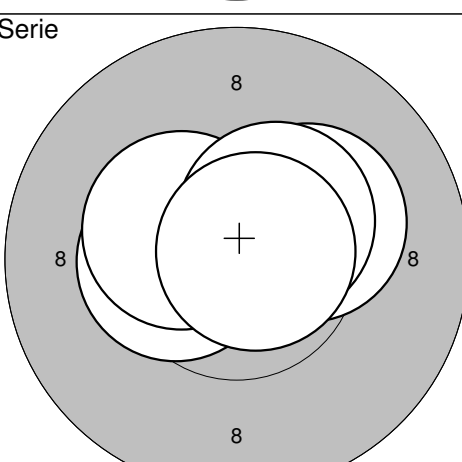
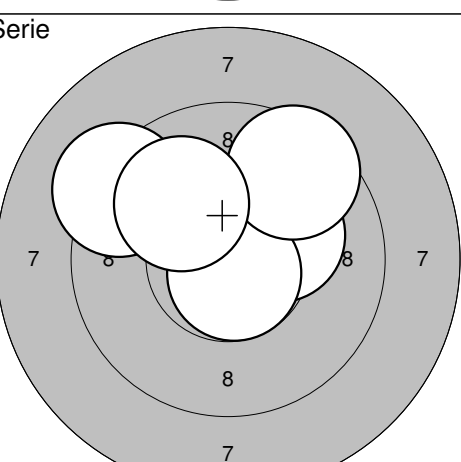


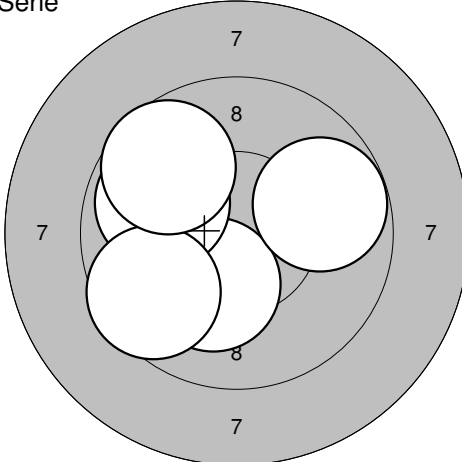
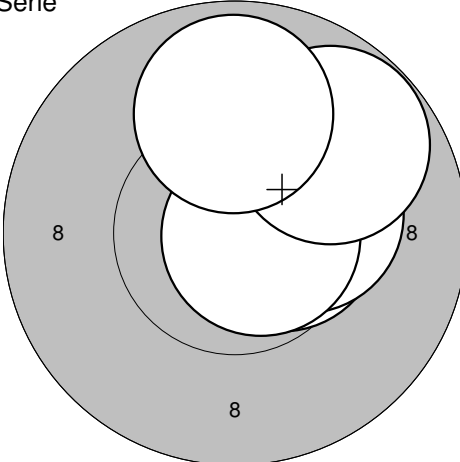
36: 9,1	→
37: 10,0	↘
38: 10,1	↙
39: 9,7	→
40: 10,3*	↘
Serie:	48,0
Summa:	356,0

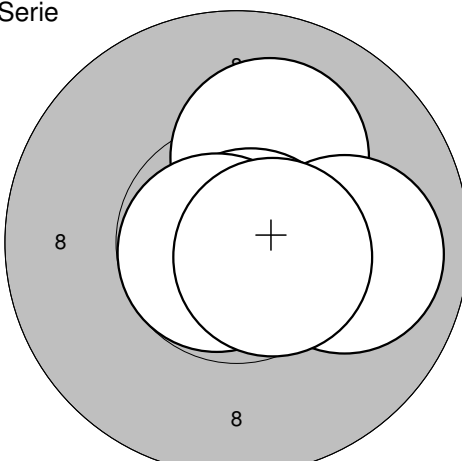
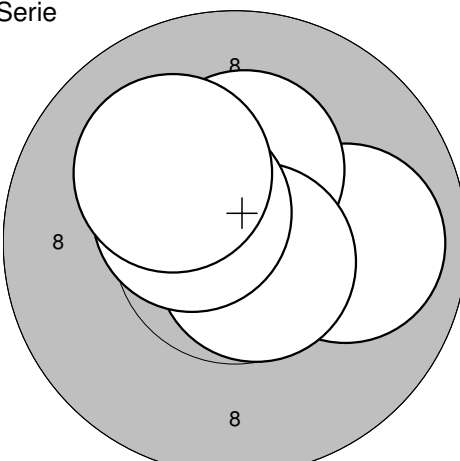
<p>Serie</p>  <p style="text-align: center;">7</p>	<p>1: 10,4* →</p> <p>2: 10,5* ↑</p> <p>3: 9,5 ↗</p> <p>4: 9,7 ↗</p> <p>5: 8,9 →</p>	<p>Serie</p>  <p style="text-align: center;">6</p>	<p>6: 9,9 →</p> <p>7: 10,5* ↗</p> <p>8: 10,4* ↓</p> <p>9: 8,6 ↗</p> <p>10: 10,0 ←</p>
Serie: 46,0		Serie: 47,0	
Summa: 46,0		Summa: 93,0	

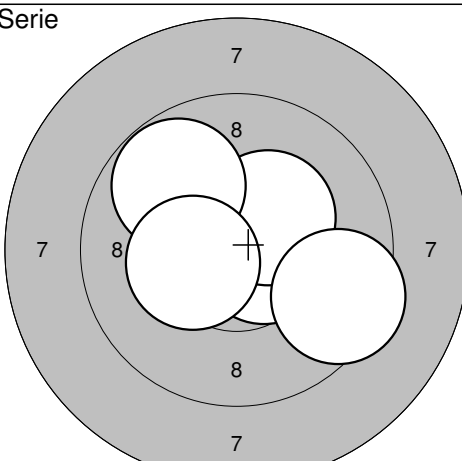
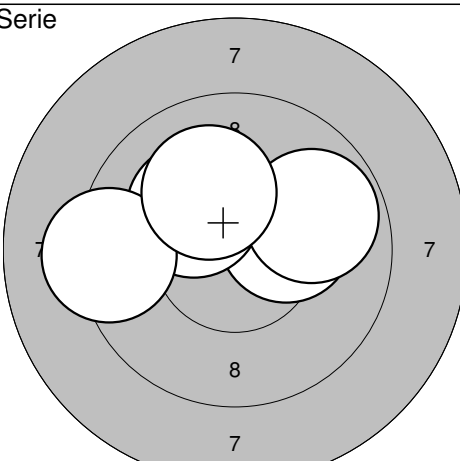
<p>Serie</p>  <p style="text-align: center;">7</p>	<p>11: 10,6* ↓</p> <p>12: 9,9 →</p> <p>13: 9,6 ↓</p> <p>14: 10,6* →</p> <p>15: 10,3* ↑</p>	<p>Serie</p>  <p style="text-align: center;">8</p>	<p>16: 10,2* ↗</p> <p>17: 10,5* ↑</p> <p>18: 9,8 ↑</p> <p>19: 10,1 ↓</p> <p>20: 10,0 →</p>
Serie: 48,0		Serie: 49,0	
Summa: 141,0		Summa: 190,0	

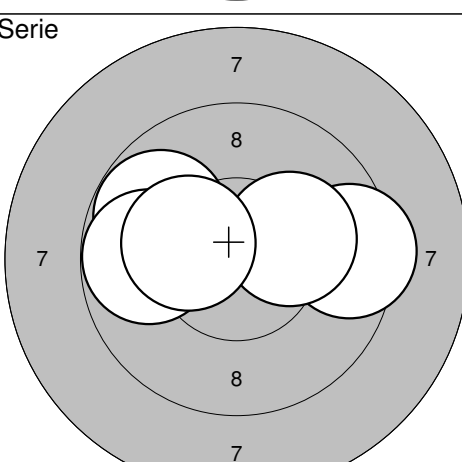
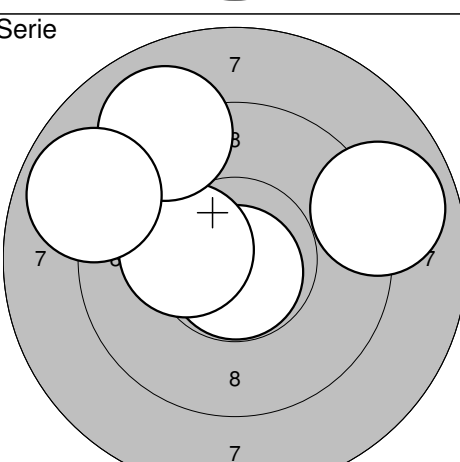
<p>Serie</p>  <p style="text-align: center;">6</p>	<p>21: 10,7* ↑</p> <p>22: 9,1 ←</p> <p>23: 8,5 ←</p> <p>24: 9,9 ↓</p> <p>25: 9,7 ←</p>	<p>Serie</p>  <p style="text-align: center;">7</p>	<p>26: 10,9* ↓</p> <p>27: 10,4* ↗</p> <p>28: 9,7 ↓</p> <p>29: 9,5 ←</p> <p>30: 10,0 ↑</p>
Serie: 45,0		Serie: 48,0	
Summa: 235,0		Summa: 283,0	

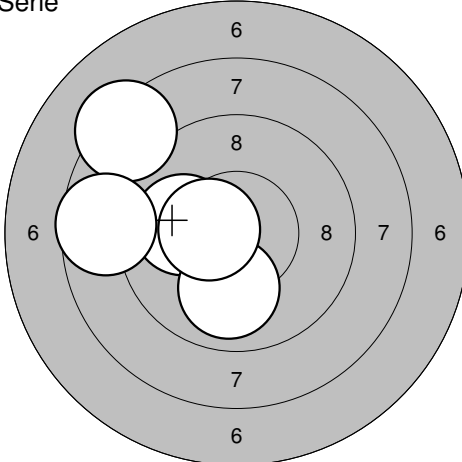
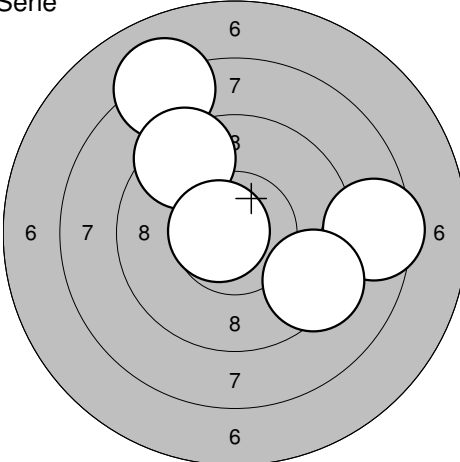
<p>Serie</p>  <p style="text-align: center;">8</p>	<p>31: 10,4* ←</p> <p>32: 10,2* →</p> <p>33: 10,4* ↖</p> <p>34: 10,5* ↗</p> <p>35: 10,8* →</p>	<p>Serie</p>  <p style="text-align: center;">7</p>	<p>36: 10,2* →</p> <p>37: 10,7* ↓</p> <p>38: 9,5 ↗</p> <p>39: 9,2 ↖</p> <p>40: 10,0 ↗</p>
Serie: 50,0		Serie: 48,0	
Summa: 333,0		Summa: 381,0	

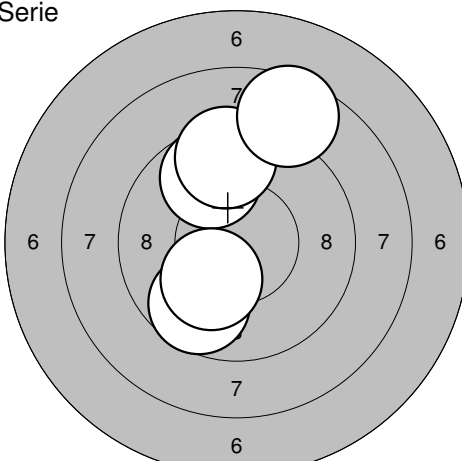
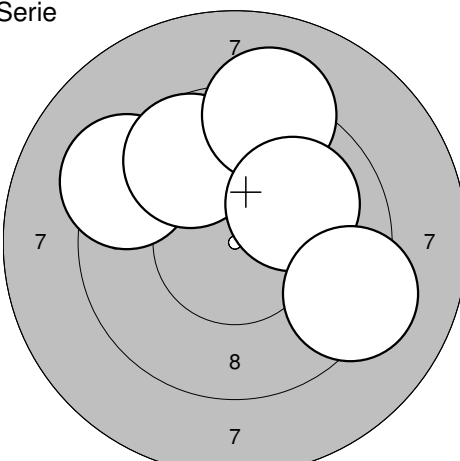
<p>Serie</p> 	<p>1: 10,2* ↘ 2: 9,9 ← 3: 9,6 ↙ 4: 9,7 ↗ 5: 9,8 →</p> <p>Serie: 46,0 Summa: 46,0</p>	<p>Serie</p> 	<p>6: 10,5* → 7: 10,3* → 8: 10,7* → 9: 9,8 ↗ 10: 9,9 ↑</p> <p>Serie: 48,0 Summa: 94,0</p>
---	--	---	---

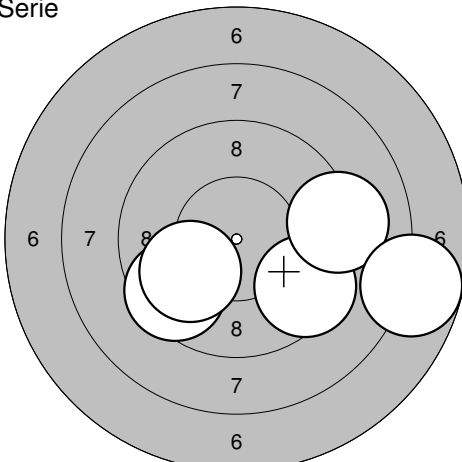
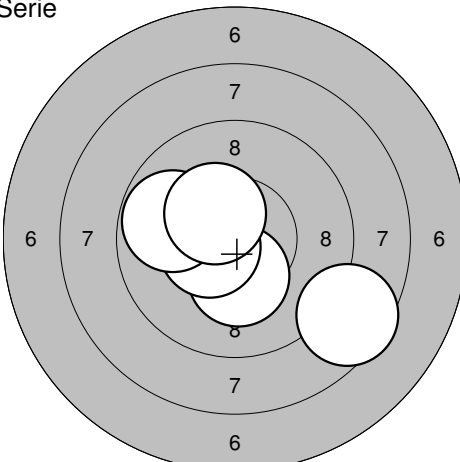
<p>Serie</p> 	<p>11: 10,1 ↗ 12: 10,8* → 13: 10,0 → 14: 10,7* ↙ 15: 10,6* ↘</p> <p>Serie: 50,0 Summa: 144,0</p>	<p>Serie</p> 	<p>16: 9,9 → 17: 10,3* ↑ 18: 10,7* ↘ 19: 10,5* ↗ 20: 10,1 ↗</p> <p>Serie: 49,0 Summa: 193,0</p>
--	--	--	---

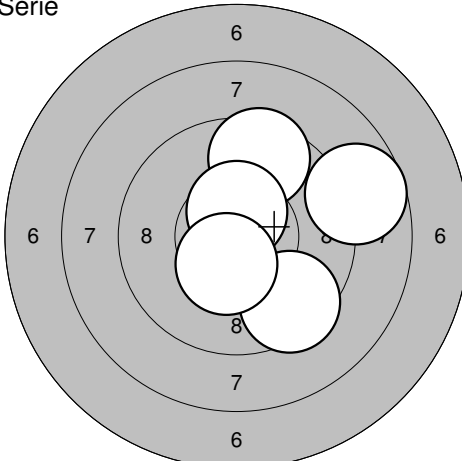
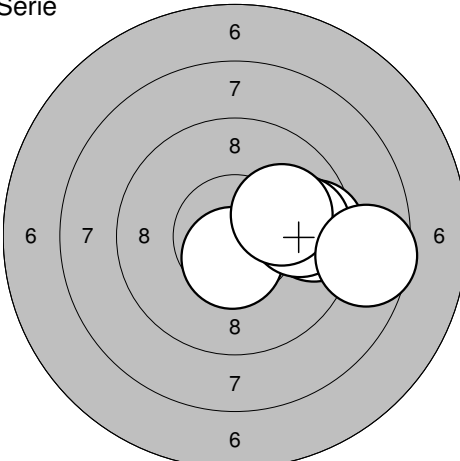
<p>Serie</p> 	<p>21: 10,6* → 22: 10,3* ↗ 23: 9,5 ↘ 24: 9,8 ↗ 25: 10,3* ←</p> <p>Serie: 48,0 Summa: 241,0</p>	<p>Serie</p> 	<p>26: 10,2* → 27: 10,2* ↗ 28: 9,3 ← 29: 9,8 → 30: 10,1 ↗</p> <p>Serie: 48,0 Summa: 289,0</p>
---	--	---	---

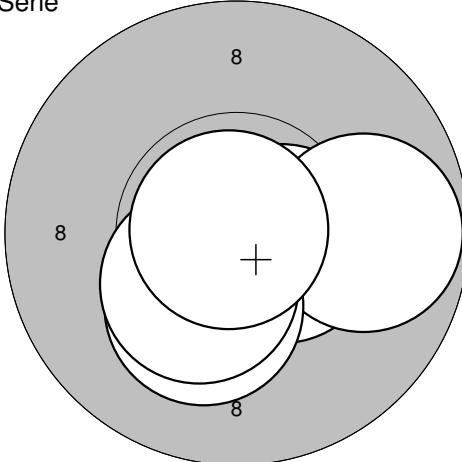
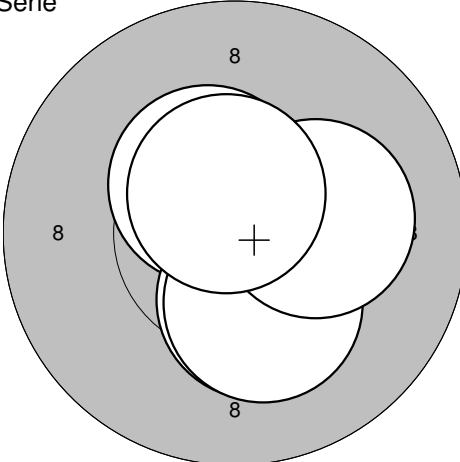
<p>Serie</p> 	<p>31: 9,4 → 32: 9,8 ↙ 33: 10,2* → 34: 9,8 ← 35: 10,3* ←</p> <p>Serie: 47,0 Summa: 336,0</p>	<p>Serie</p> 	<p>36: 10,8* ↓ 37: 10,3* ← 38: 9,0 ↗ 39: 8,9 ↙ 40: 8,9 →</p> <p>Serie: 45,0 Summa: 381,0</p>
---	--	---	--

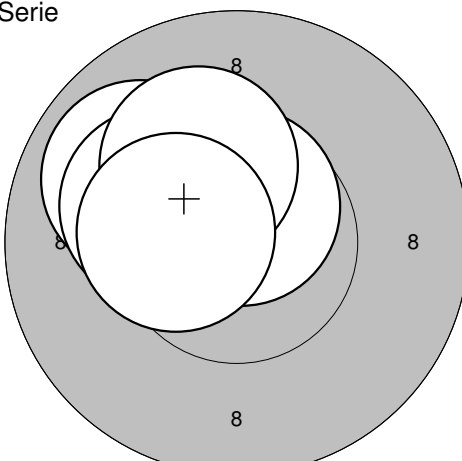
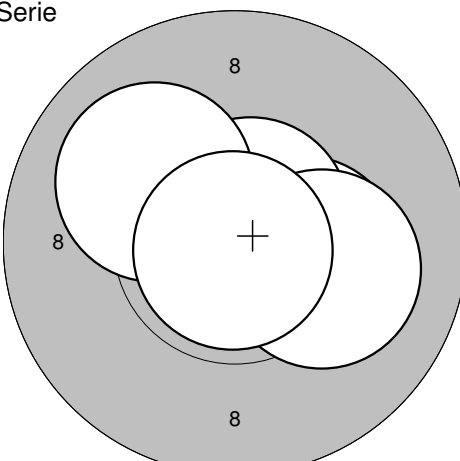
<p>Serie</p>  <p style="text-align: center;">6 7 8 6 7 6 7 6</p>	<p>1: 10,0 ← 2: 10,0 ↓ 3: 8,3 ↗ 4: 10,5* ← 5: 8,6 ←</p> <p style="text-align: right;">Serie: 46,0 Summa: 46,0</p>	<p>Serie</p>  <p style="text-align: center;">6 7 8 6 7 6 8 7 6</p>	<p>6: 8,5 → 7: 8,1 ↗ 8: 9,3 ↘ 9: 9,4 ↗ 10: 10,7* ←</p> <p style="text-align: right;">Serie: 44,0 Summa: 90,0</p>
--	---	--	--

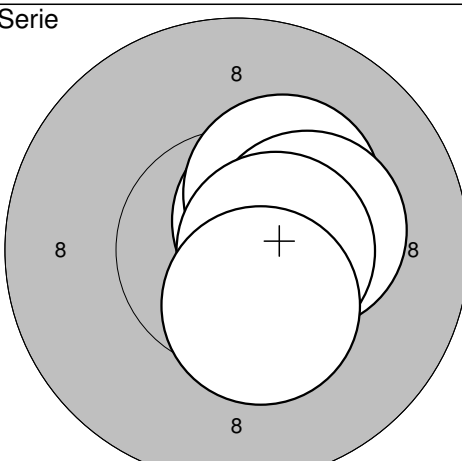
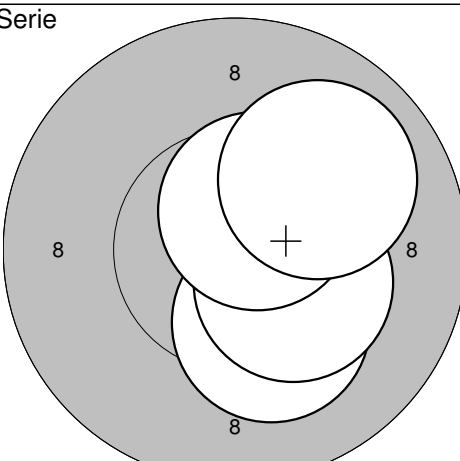
<p>Serie</p>  <p style="text-align: center;">6 7 8 6 7 6 7 6</p>	<p>11: 9,7 ↘ 12: 9,7 ↖ 13: 9,4 ↑ 14: 8,5 ↗ 15: 10,2* ↘</p> <p style="text-align: right;">Serie: 45,0 Summa: 135,0</p>	<p>Serie</p>  <p style="text-align: center;">7 8 7 6 7 6 8 7</p>	<p>16: 9,3 ↖ 17: 9,7 ↗ 18: 9,2 ↑ 19: 10,0 ↗ 20: 9,3 ↘</p> <p style="text-align: right;">Serie: 46,0 Summa: 181,0</p>
---	---	---	--

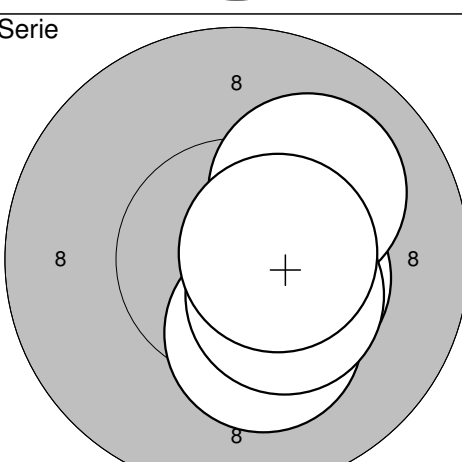
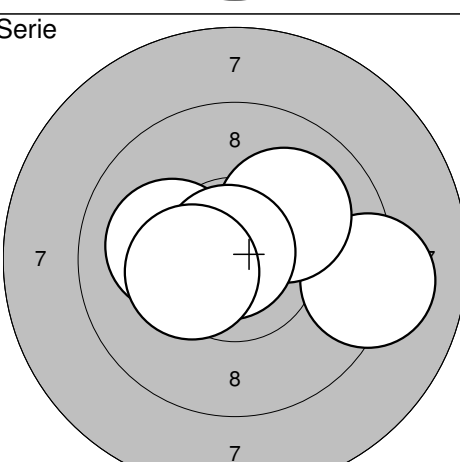
<p>Serie</p>  <p style="text-align: center;">6 7 8 6 7 6 8 7 6</p>	<p>21: 9,5 ↘ 22: 9,5 ↘ 23: 9,9 ↘ 24: 9,1 → 25: 7,8 →</p> <p style="text-align: right;">Serie: 43,0 Summa: 224,0</p>	<p>Serie</p>  <p style="text-align: center;">6 7 8 6 7 6 8 7 6</p>	<p>26: 10,3* ↓ 27: 10,5* ← 28: 9,8 ↖ 29: 8,6 ↘ 30: 10,4* ↗</p> <p style="text-align: right;">Serie: 47,0 Summa: 271,0</p>
--	---	--	---

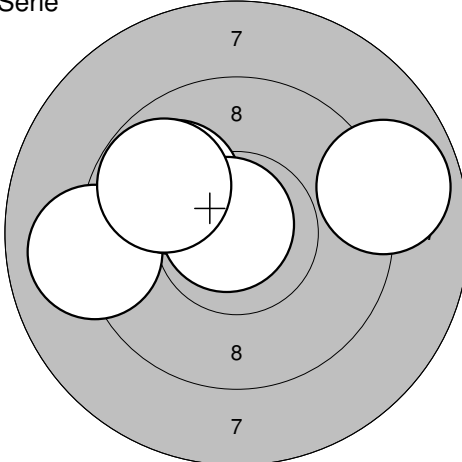
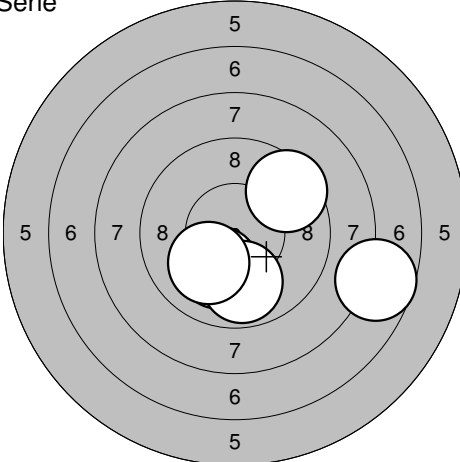
<p>Serie</p>  <p style="text-align: center;">6 7 8 6 7 6 8 7 6</p>	<p>31: 9,5 ↘ 32: 8,7 → 33: 9,5 ↑ 34: 10,5* ↑ 35: 10,4* ↘</p> <p style="text-align: right;">Serie: 46,0 Summa: 317,0</p>	<p>Serie</p>  <p style="text-align: center;">6 7 8 6 7 6 8 7 6</p>	<p>36: 9,6 → 37: 10,6* ↓ 38: 9,8 → 39: 10,0 → 40: 8,6 →</p> <p style="text-align: right;">Serie: 46,0 Summa: 363,0</p>
--	---	--	--

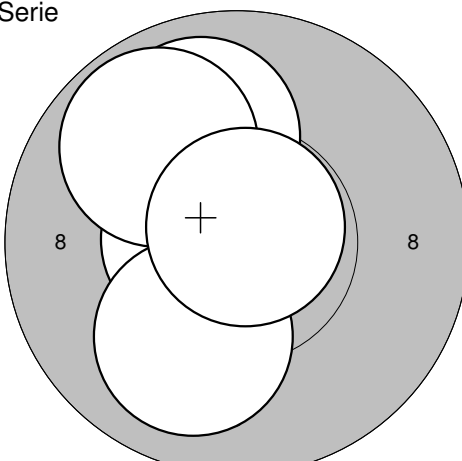
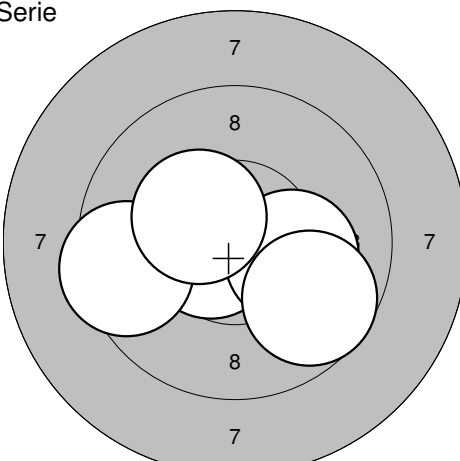
Serie 	1: 10,5* → 2: 9,8 → 3: 10,2* ↓ 4: 10,4* ↓ 5: 10,9* ↖ <hr/> Serie: 49,0 Summa: 49,0	Serie 	6: 10,5* ↗ 7: 10,3* ↓ 8: 10,3* ↓ 9: 10,2* → 10: 10,6* ↗ <hr/> Serie: 50,0 Summa: 99,0
---	--	---	---

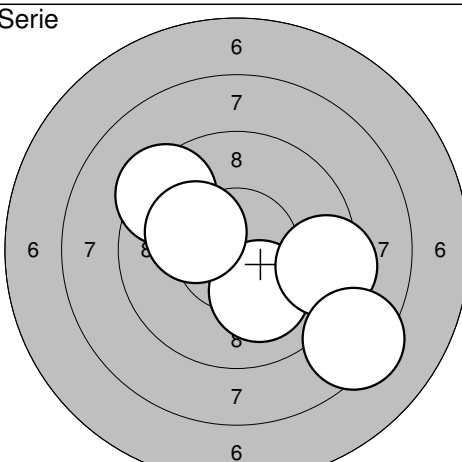
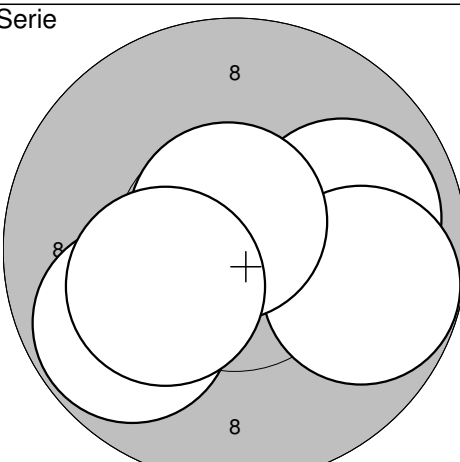
Serie 	11: 9,9 ↖ 12: 10,2* ↖ 13: 10,6* ↑ 14: 10,2* ↗ 15: 10,4* ← <hr/> Serie: 49,0 Summa: 148,0	Serie 	16: 10,3* → 17: 10,7* ↗ 18: 10,0 ↗ 19: 10,1 → 20: 10,9* ↓ <hr/> Serie: 50,0 Summa: 198,0
--	--	--	--

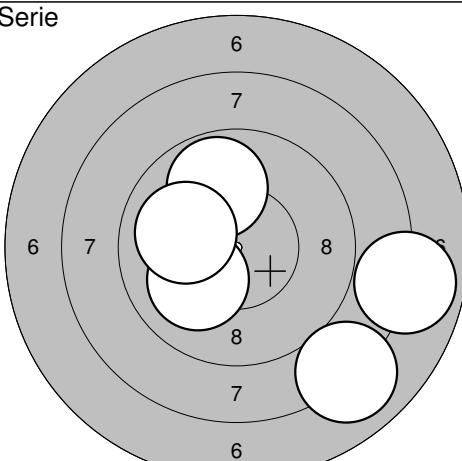
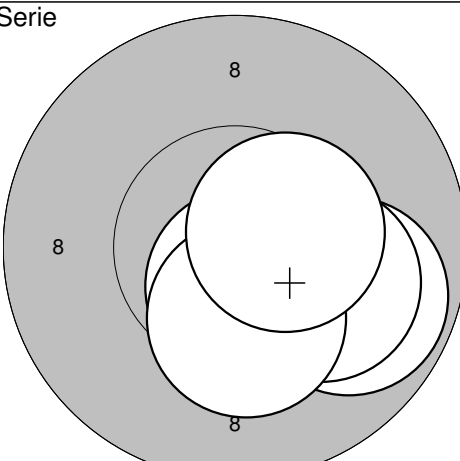
Serie 	21: 10,5* ↗ 22: 10,3* ↗ 23: 10,3* → 24: 10,6* → 25: 10,4* ↓ <hr/> Serie: 50,0 Summa: 248,0	Serie 	26: 10,2* ↓ 27: 10,3* ↗ 28: 10,3* ↘ 29: 10,5* ↗ 30: 10,0 ↗ <hr/> Serie: 50,0 Summa: 298,0
---	--	---	---

Serie 	31: 10,4* → 32: 10,2* ↓ 33: 10,1 ↗ 34: 10,4* ↓ 35: 10,6* → <hr/> Serie: 50,0 Summa: 348,0	Serie 	36: 9,2 → 37: 10,1 ← 38: 10,1 ↗ 39: 10,8* ↗ 40: 10,4* ← <hr/> Serie: 49,0 Summa: 397,0
---	---	---	--

<p>Serie</p>  <p style="text-align: center;">7 8 8 7</p>	<p>1: 9,0 ← 2: 9,9 ↗ 3: 10,8* ↗ 4: 8,9 → 5: 9,8 ↖</p> <p>Serie: 45,0 Summa: 45,0</p>	<p>Serie</p>  <p style="text-align: center;">5 6 7 8 8 7 6 5</p> <p>6: 10,1 ↓ 7: 7,7 → 8: 9,9 ↓ 9: 10,1 ↓ 10: 9,5 ↗</p> <p>Serie: 45,0 Summa: 90,0</p>
--	--	--

<p>Serie</p>  <p style="text-align: center;">8 8</p>	<p>11: 9,9 ↑ 12: 10,6* ← 13: 9,8 ↗ 14: 10,0 ↓ 15: 10,8* ↗</p> <p>Serie: 48,0 Summa: 138,0</p>	<p>Serie</p>  <p style="text-align: center;">7 8 7 8 7</p> <p>16: 10,6* ← 17: 9,5 ← 18: 10,2* → 19: 10,4* ↗ 20: 9,7 ↓</p> <p>Serie: 48,0 Summa: 186,0</p>
---	---	--

<p>Serie</p>  <p style="text-align: center;">6 7 8 6 7 6</p>	<p>21: 10,1 ↓ 22: 9,4 ↗ 23: 9,3 → 24: 10,2* ↖ 25: 8,4 ↓</p> <p>Serie: 46,0 Summa: 232,0</p>	<p>Serie</p>  <p style="text-align: center;">8 8</p> <p>26: 9,9 → 27: 9,8 → 28: 9,8 ↓ 29: 10,7* ↑ 30: 10,2* ←</p> <p>Serie: 47,0 Summa: 279,0</p>
--	---	---

<p>Serie</p>  <p style="text-align: center;">6 7 8 6 7 6</p>	<p>31: 9,9 ↑ 32: 10,1 ↓ 33: 10,0 ← 34: 8,0 ↓ 35: 7,9 →</p> <p>Serie: 44,0 Summa: 323,0</p>	<p>Serie</p>  <p style="text-align: center;">8 8</p> <p>36: 10,6* ↓ 37: 9,8 → 38: 10,1 → 39: 10,3* ↓ 40: 10,5* →</p> <p>Serie: 49,0 Summa: 372,0</p>
--	--	--