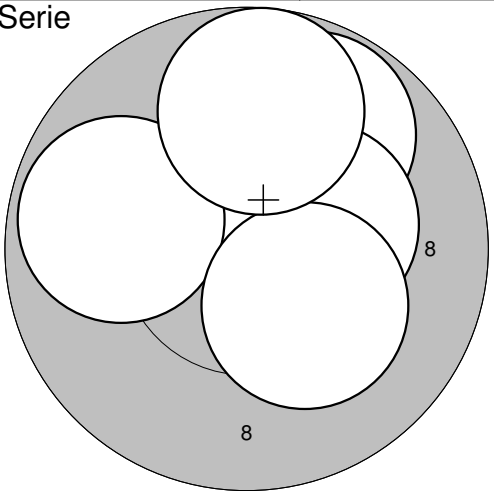
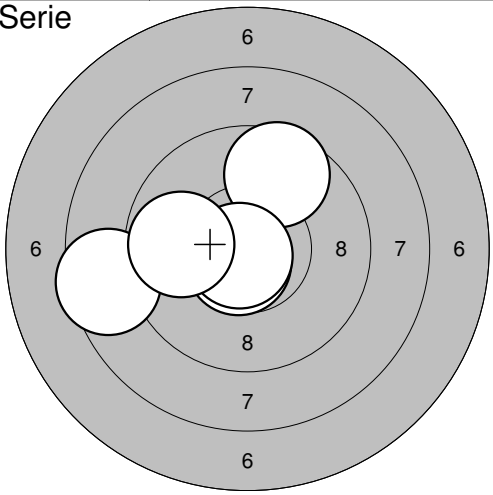
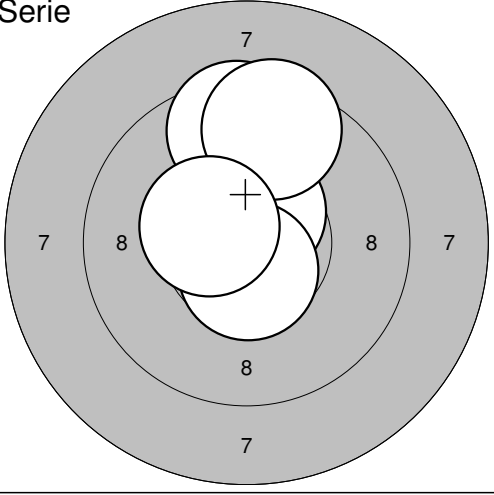
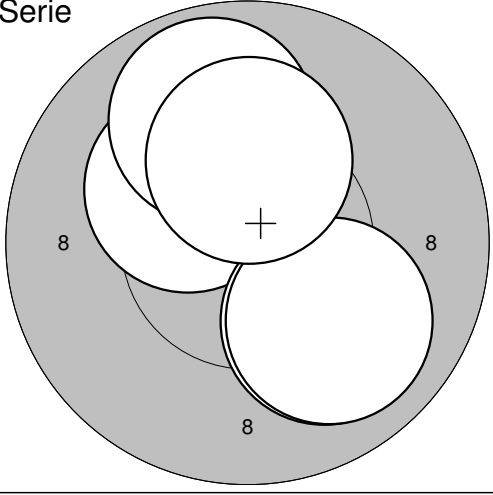
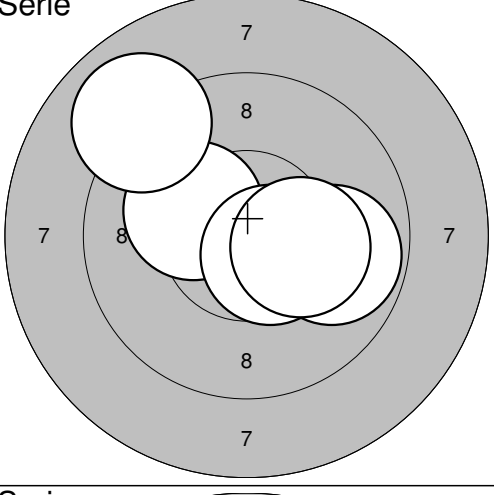
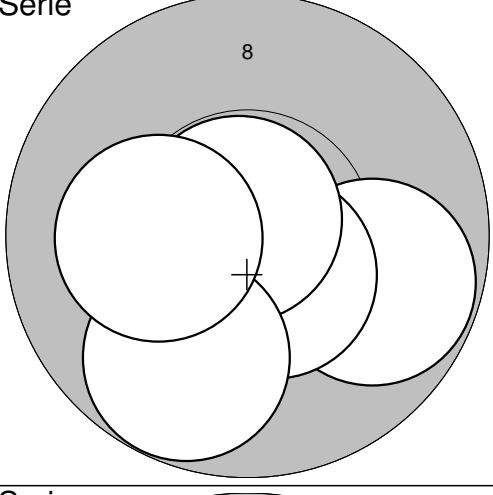
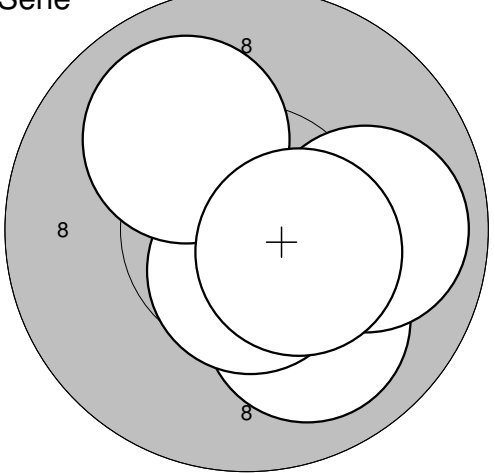
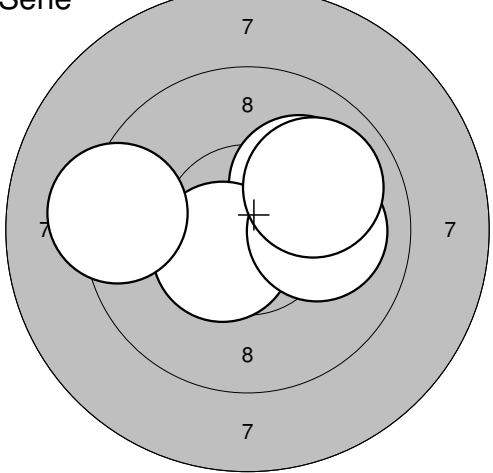
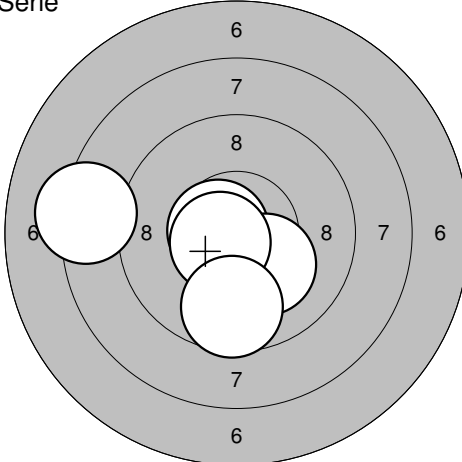
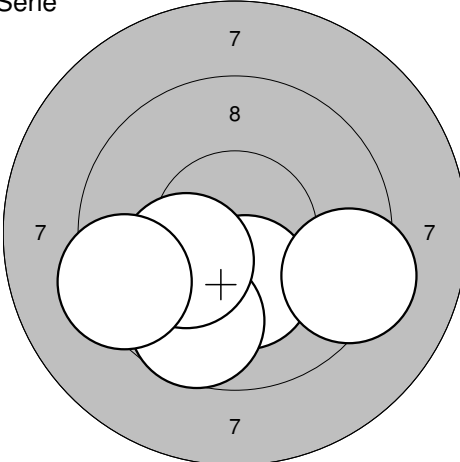
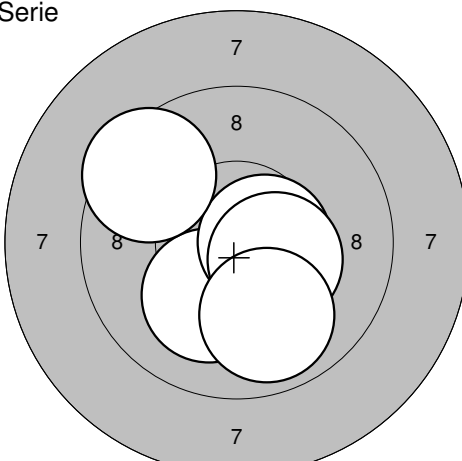
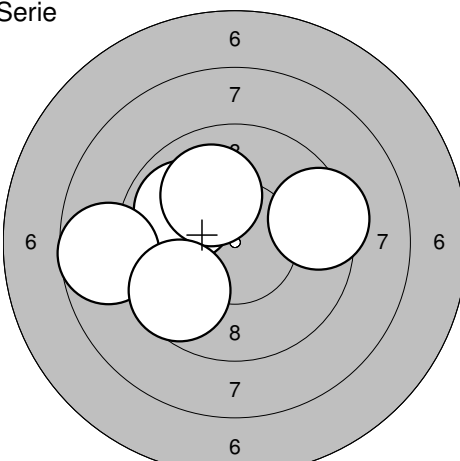
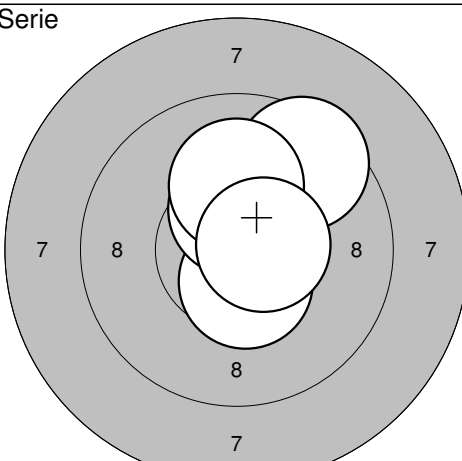
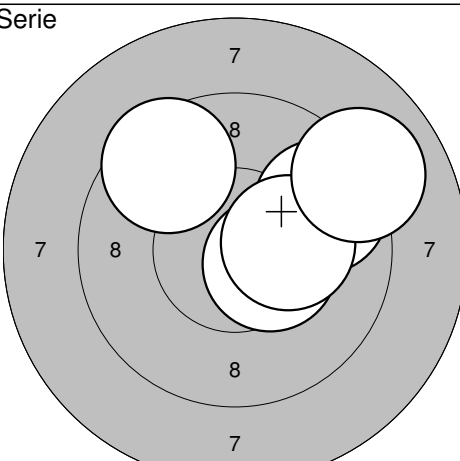


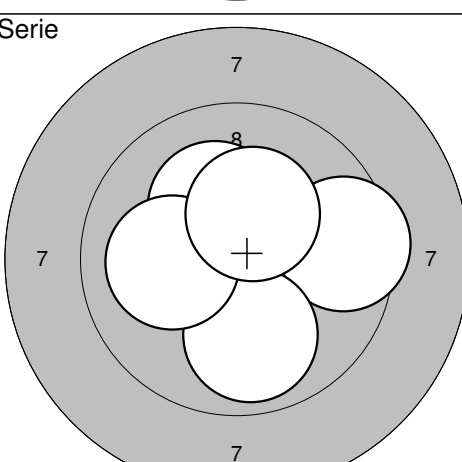
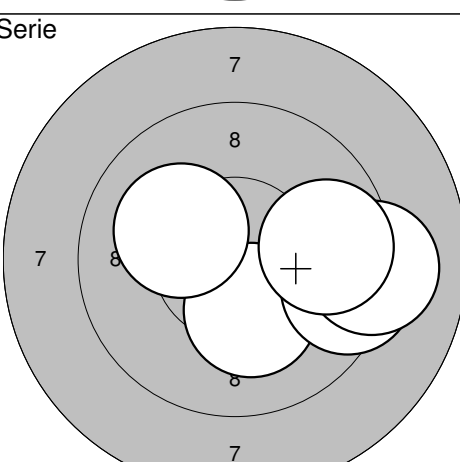
31.10.2009	Nationella SM	swedishcup 09
------------	---------------	---------------

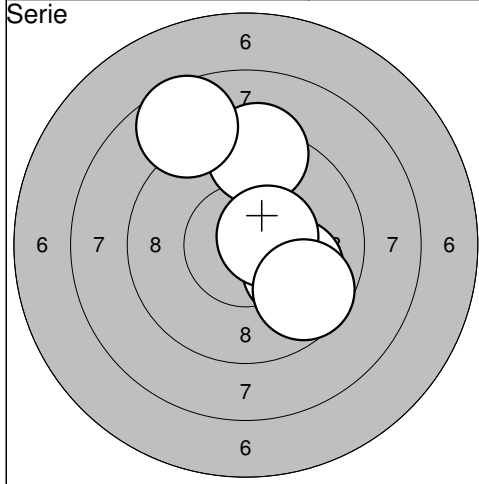
<p>Serie</p>  <p style="text-align: right;">8</p>	<p>1: 9,8 ↗ 2:10,3* → 3: 9,8 ← 4:10,2* ↘ 5: 9,8 ↑</p> <hr/> <p>Serie: 47,0 Summa: 47,0</p>	<p>Serie</p>  <p style="text-align: right;">6</p>	<p>6: 9,6 ↗ 7:10,7* ↘ 8:10,8* ↘ 9: 8,5 ← 10: 9,8 ←</p> <hr/> <p>Serie: 46,0 Summa: 93,0</p>
<p>Serie</p>  <p style="text-align: right;">7</p>	<p>11: 9,5 ↑ 12:10,5* ↑ 13:10,6* ↓ 14: 9,5 ↑ 15:10,4* ←</p> <hr/> <p>Serie: 48,0 Summa: 141,0</p>	<p>Serie</p>  <p style="text-align: right;">8</p>	<p>16:10,3* ↗ 17: 9,9 ↑ 18:10,0 ↘ 19:10,0 ↘ 20:10,2* ↑</p> <hr/> <p>Serie: 49,0 Summa: 190,0</p>
<p>Serie</p>  <p style="text-align: right;">7</p>	<p>21:10,2* ↗ 22: 9,8 → 23:10,6* ↘ 24: 9,0 ↗ 25:10,2* ↘</p> <hr/> <p>Serie: 48,0 Summa: 238,0</p>	<p>Serie</p>  <p style="text-align: right;">8</p>	<p>26: 9,8 → 27:10,5* ↘ 28:10,8* ↗ 29: 9,8 ↘ 30:10,2* ←</p> <hr/> <p>Serie: 48,0 Summa: 286,0</p>
<p>Serie</p>  <p style="text-align: right;">8</p>	<p>31:10,0 ↘ 32: 9,9 → 33:10,6* ↘ 34:10,0 ↗ 35:10,5* ↘</p> <hr/> <p>Serie: 49,0 Summa: 335,0</p>	<p>Serie</p>  <p style="text-align: right;">7</p>	<p>36:10,1 ↗ 37:10,5* ↘ 38:10,1 → 39: 9,9 ↗ 40: 9,3 ←</p> <hr/> <p>Serie: 48,0 Summa: 383,0</p>

<p>Serie</p>  <p style="text-align: center;">6 7 8 7 6</p>	<p>1: 8,3 ← 2: 10,6* ← 3: 10,2* ↘ 4: 10,6* ↙ 5: 9,6 ↓</p>	<p>Serie</p>  <p style="text-align: center;">7 8 7</p>	<p>6: 10,3* ↓ 7: 9,7 ↓ 8: 10,2* ↙ 9: 9,3 → 10: 9,3 ←</p>
Serie: 47,0 Summa: 47,0		Serie: 47,0 Summa: 94,0	

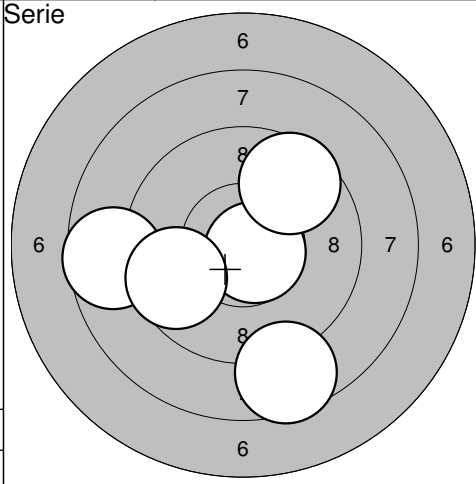
<p>Serie</p>  <p style="text-align: center;">7 8 7 7</p>	<p>11: 10,1 ↘ 12: 10,6* → 13: 10,4* ↘ 14: 9,9 ↘ 15: 9,5 ↗</p>	<p>Serie</p>  <p style="text-align: center;">6 7 8 7 6</p>	<p>16: 9,9 ↙ 17: 10,0 ↗ 18: 9,4 → 19: 8,7 ← 20: 9,7 ↙</p>
Serie: 48,0 Summa: 142,0		Serie: 45,0 Summa: 187,0	

<p>Serie</p>  <p style="text-align: center;">7 8 7 8 7</p>	<p>21: 9,5 ↗ 22: 10,5* ↓ 23: 10,4* ↑ 24: 10,1 ↑ 25: 10,6* →</p>	<p>Serie</p>  <p style="text-align: center;">7 8 7 8 7</p>	<p>26: 10,4* → 27: 9,7 → 28: 10,2* → 29: 9,5 ↗ 30: 9,0 ↗</p>
Serie: 49,0 Summa: 236,0		Serie: 47,0 Summa: 283,0	

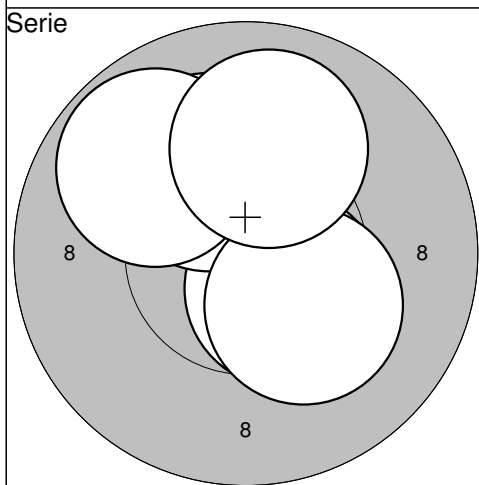
<p>Serie</p>  <p style="text-align: center;">7 8 7 7</p>	<p>31: 9,5 → 32: 10,2* ↗ 33: 9,9 ↓ 34: 10,1 ← 35: 10,3* ↗</p>	<p>Serie</p>  <p style="text-align: center;">7 8 7 8 7</p>	<p>36: 10,2* ↓ 37: 10,1 ↙ 38: 9,4 → 39: 9,1 → 40: 9,7 →</p>
Serie: 48,0 Summa: 331,0		Serie: 47,0 Summa: 378,0	



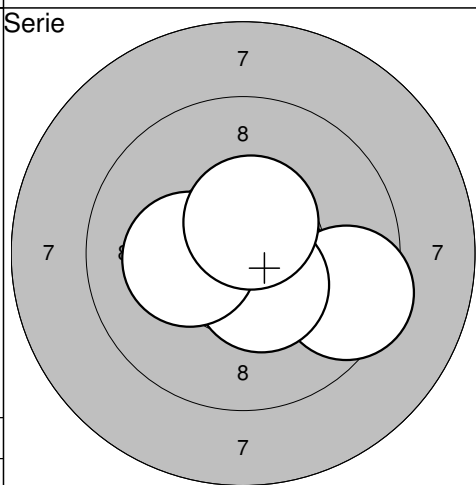
1: 9,3	↑
2: 8,6	↗
3: 10,0	→
4: 10,5*	→
5: 9,7	↘
<hr/>	
Serie:	46,0
Summa:	46,0



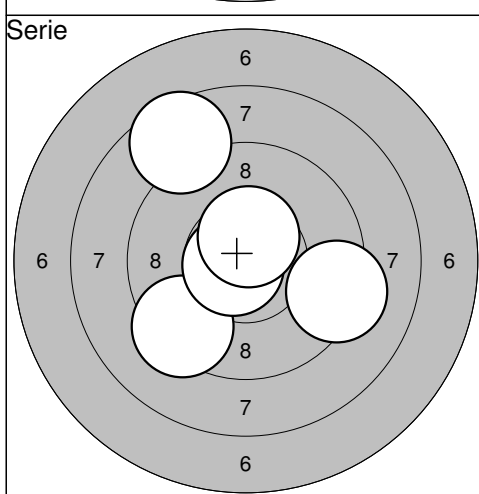
6: 10,7*	↘
7: 8,7	←
8: 9,6	↗
9: 9,6	←
10: 8,6	↘
<hr/>	
Serie:	44,0
Summa:	90,0



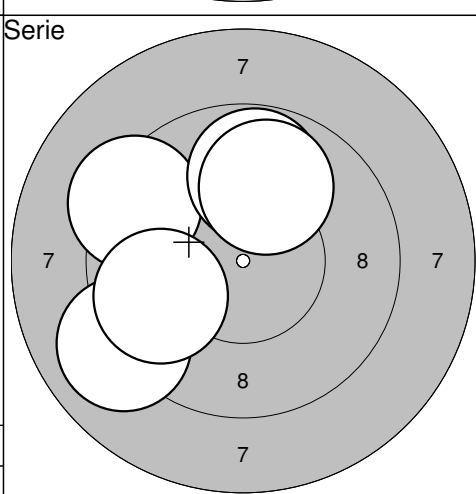
11: 10,5*	↘
12: 10,1	↗
13: 10,2*	↘
14: 9,8	↗
15: 10,0	↑
<hr/>	
Serie:	49,0
Summa:	139,0



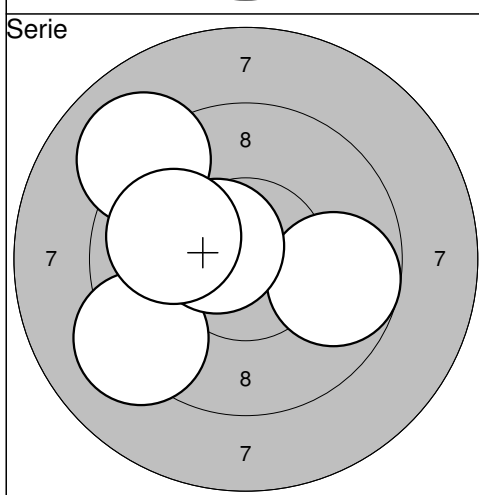
16: 10,4*	↘
17: 9,5	→
18: 10,5*	↘
19: 10,2*	←
20: 10,5*	↑
<hr/>	
Serie:	49,0
Summa:	188,0



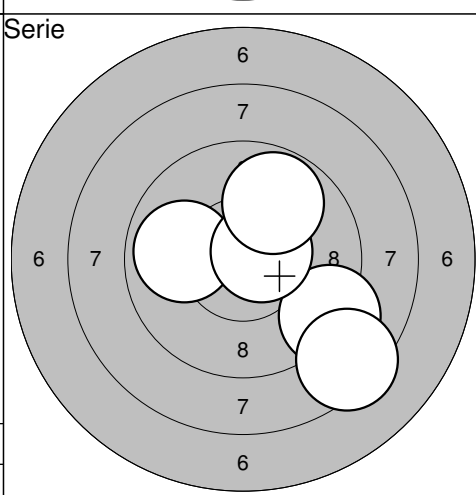
21: 9,3	→
22: 9,3	↘
23: 10,7*	←
24: 8,6	↗
25: 10,5*	↑
<hr/>	
Serie:	46,0
Summa:	234,0



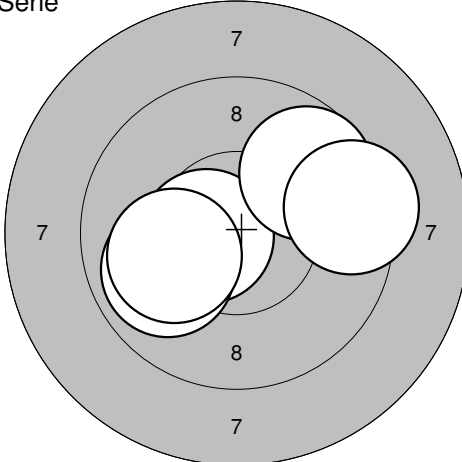
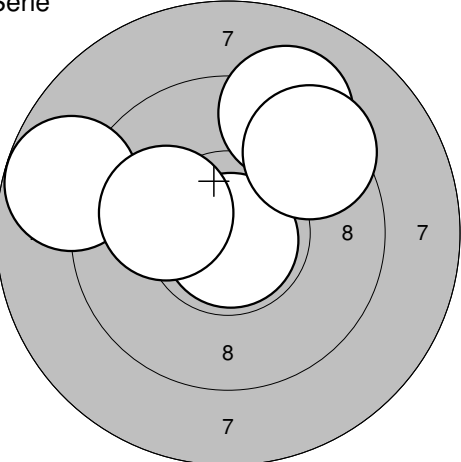
26: 9,0	↙
27: 9,3	↖
28: 9,8	↑
29: 9,8	←
30: 9,9	↑
<hr/>	
Serie:	45,0
Summa:	279,0

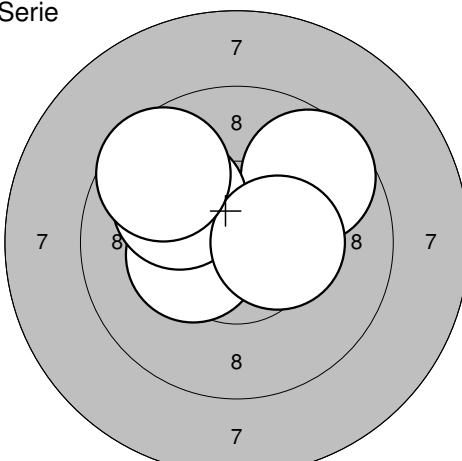
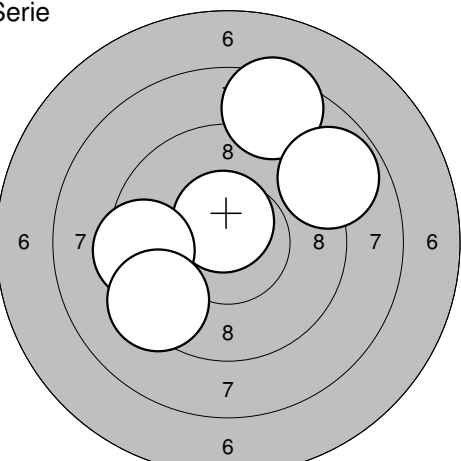


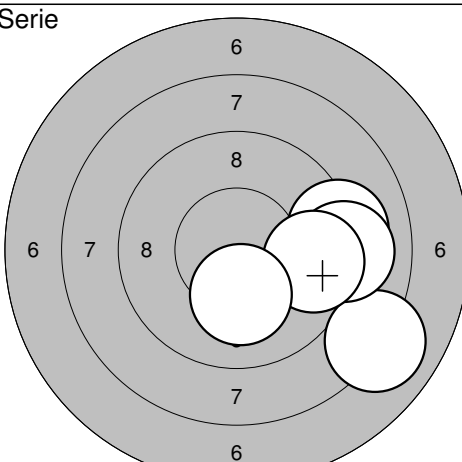
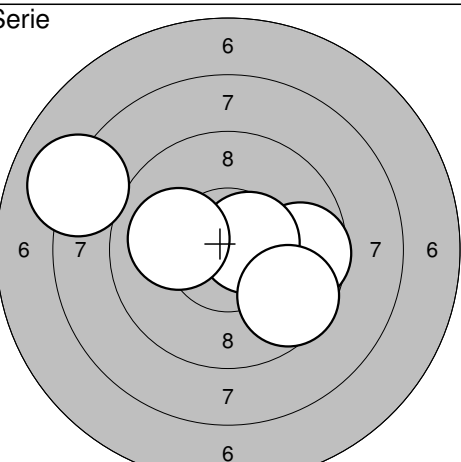
31: 9,2	↙
32: 9,1	↗
33: 9,7	→
34: 10,5*	↖
35: 9,9	↖
<hr/>	
Serie:	46,0
Summa:	325,0

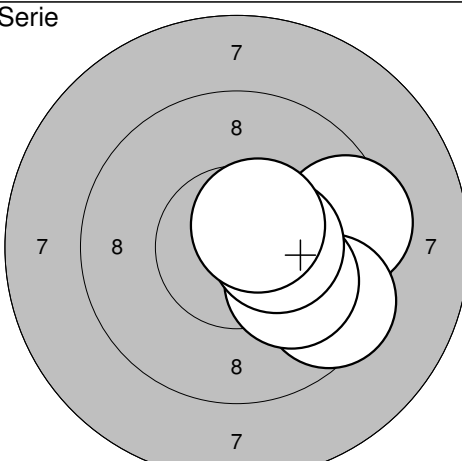
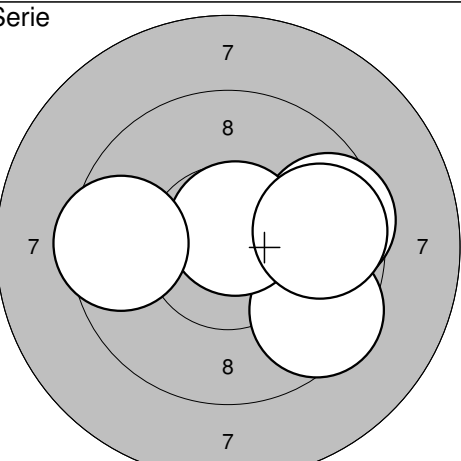


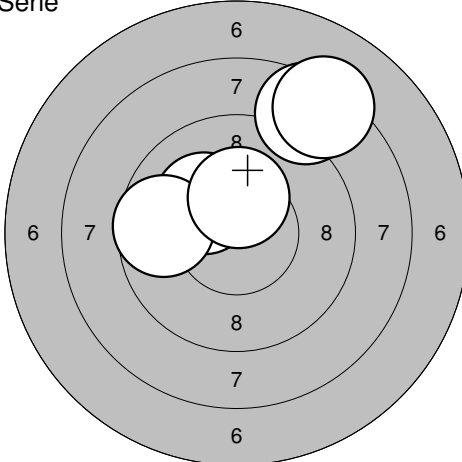
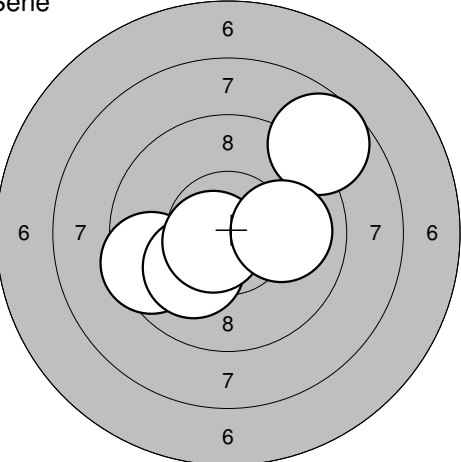
36: 9,9	←
37: 9,1	↘
38: 8,4	↘
39: 10,6*	→
40: 9,8	↗
<hr/>	
Serie:	45,0
Summa:	370,0

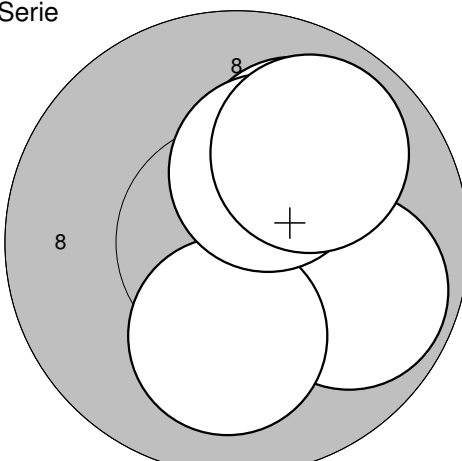
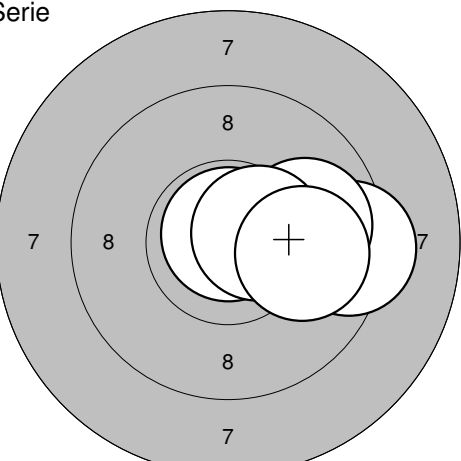
Serie 	1: 10,5* ← 2: 9,9 ← 3: 10,1 ← 4: 9,7 ↗ 5: 9,4 →	Serie 	6: 10,8* ↓ 7: 9,2 ↑ 8: 9,4 ↗ 9: 8,8 ← 10: 10,1 ←
Serie: 47,0	Summa: 47,0	Serie: 46,0	Summa: 93,0

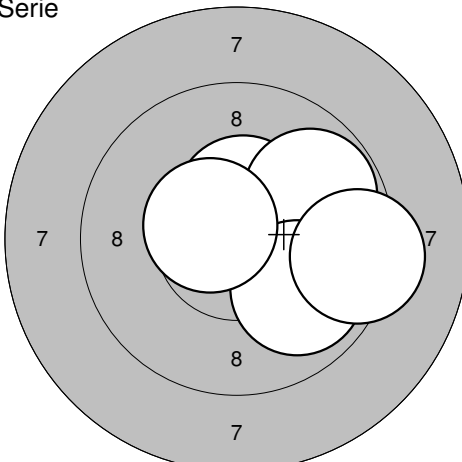
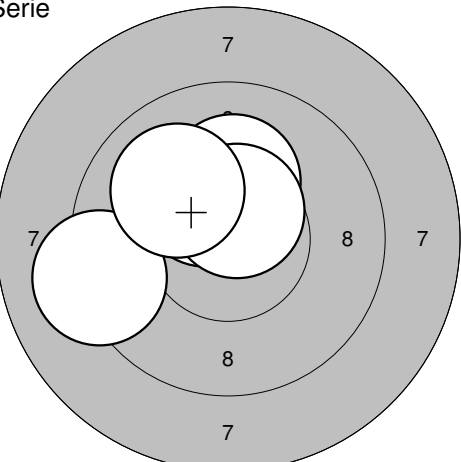
Serie 	11: 10,3* ← 12: 9,7 ↗ 13: 10,0 ↗ 14: 10,4* → 15: 9,6 ↗	Serie 	16: 8,5 ↑ 17: 8,9 ↗ 18: 10,6* ↑ 19: 9,5 ← 20: 9,3 ↙
Serie: 48,0	Summa: 141,0	Serie: 44,0	Summa: 185,0

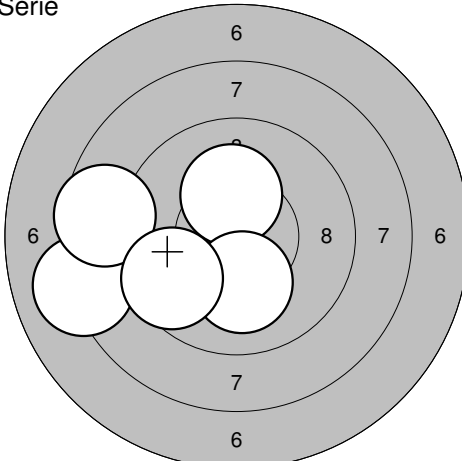
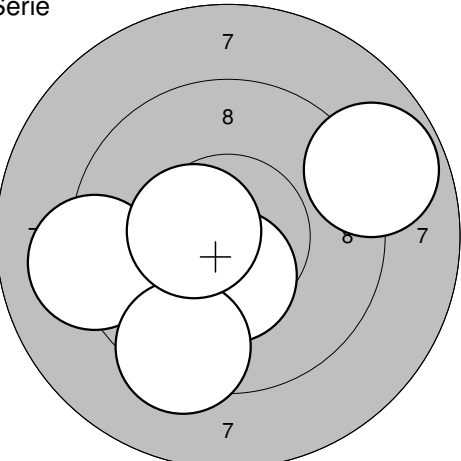
Serie 	21: 8,0 ↘ 22: 9,1 → 23: 9,1 → 24: 9,6 → 25: 10,2* ↓	Serie 	26: 9,7 → 27: 10,6* → 28: 9,6 ↘ 29: 10,1 ← 30: 8,1 ←
Serie: 45,0	Summa: 230,0	Serie: 46,0	Summa: 276,0

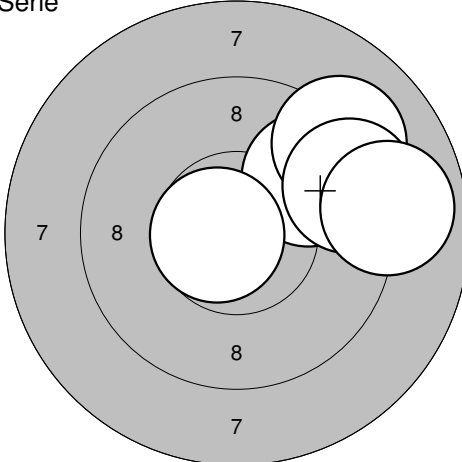
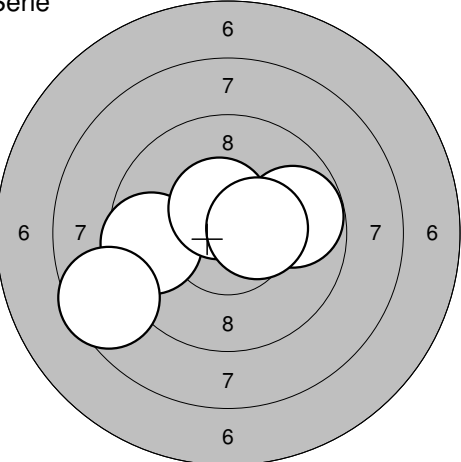
Serie 	31: 9,5 → 32: 9,5 ↘ 33: 10,1 ↘ 34: 10,4* → 35: 10,5* ↗	Serie 	36: 9,5 ↘ 37: 9,6 → 38: 10,7* ↑ 39: 9,5 ← 40: 9,7 →
Serie: 48,0	Summa: 324,0	Serie: 46,0	Summa: 370,0

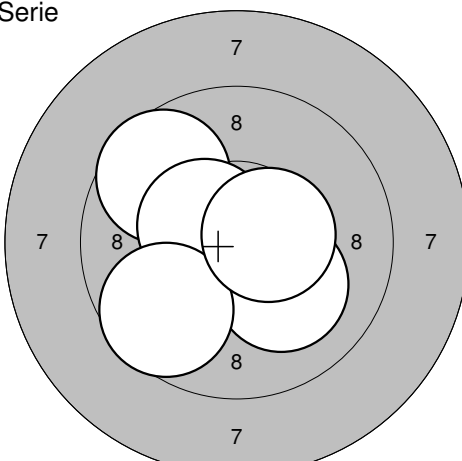
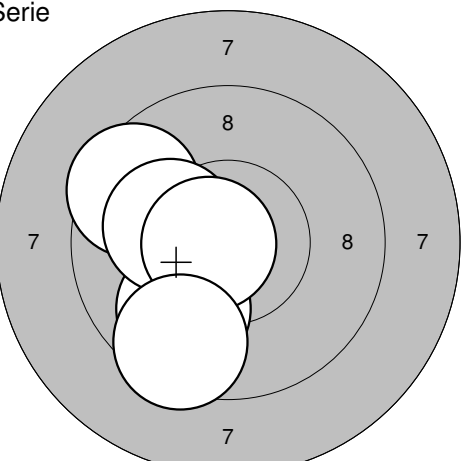
<p>Serie</p>  <p style="text-align: right;">Serie: 45,0 Summa: 45,0</p>	<p>Serie</p> <p>1: 8,5 ↗ 2: 8,3 ↗ 3: 10,2* ↖ 4: 9,7 ← 5: 10,3* ↑</p>  <p style="text-align: right;">Serie: 47,0 Summa: 92,0</p>
---	---

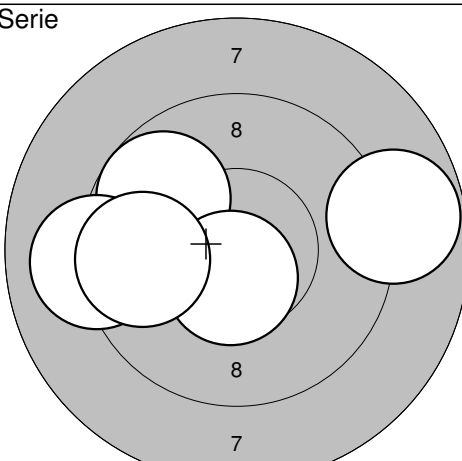
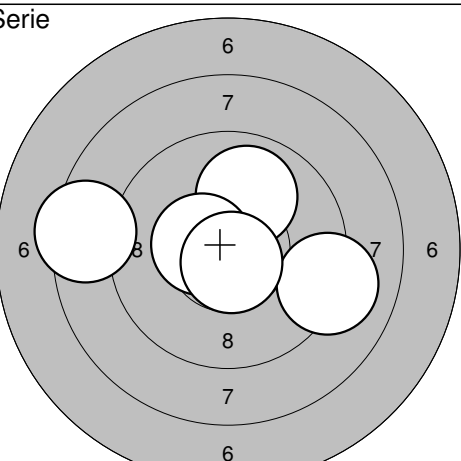
<p>Serie</p>  <p style="text-align: right;">Serie: 48,0 Summa: 140,0</p>	<p>Serie</p> <p>6: 8,7 ↗ 7: 9,5 ← 8: 10,1 ↙ 9: 10,7* ← 10: 10,0 →</p>  <p style="text-align: right;">Serie: 47,0 Summa: 187,0</p>
---	--

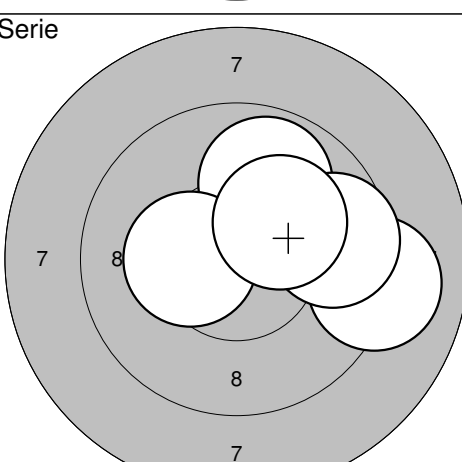
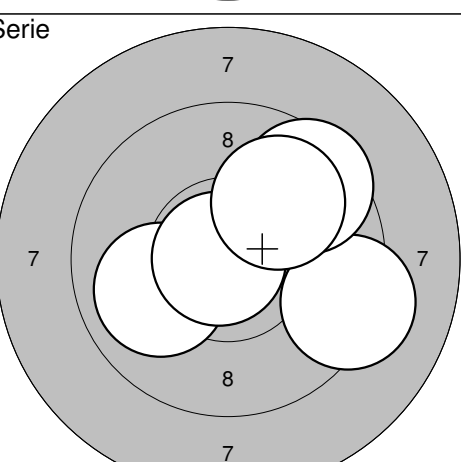
<p>Serie</p>  <p style="text-align: right;">Serie: 47,0 Summa: 234,0</p>	<p>Serie</p> <p>11: 9,8 → 12: 10,1 ↓ 13: 10,0 ↗ 14: 10,3* ↗ 15: 9,9 ↗</p>  <p style="text-align: right;">Serie: 49,0 Summa: 283,0</p>
--	---

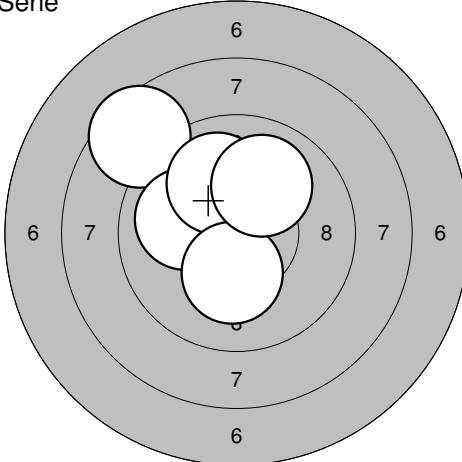
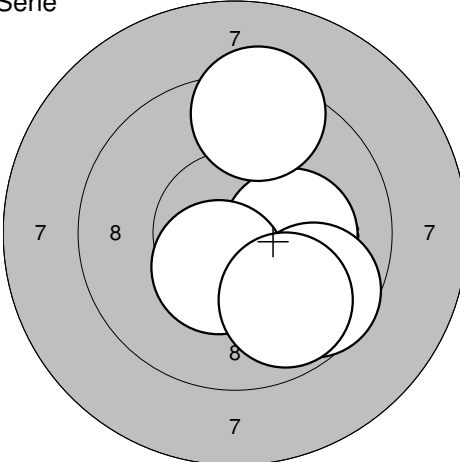
<p>Serie</p>  <p style="text-align: right;">Serie: 45,0 Summa: 328,0</p>	<p>Serie</p> <p>21: 10,5* ↑ 22: 9,8 ↗ 23: 9,9 ↘ 24: 10,6* ↖ 25: 9,3 →</p>  <p style="text-align: right;">Serie: 46,0 Summa: 374,0</p>
--	---

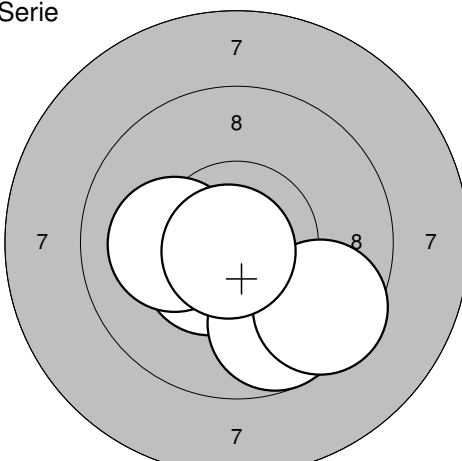
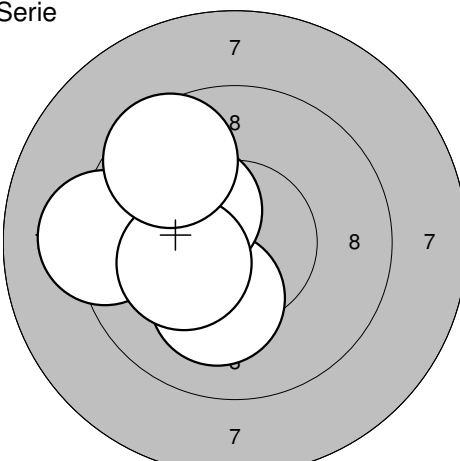
<p>Serie</p> 	<p>1: 9,7 ↗ 2: 10,7* ← 3: 9,1 ↗ 4: 9,3 → 5: 8,9 →</p>	<p>Serie</p> 	<p>6: 9,8 → 7: 9,6 ← 8: 8,6 ↙ 9: 10,5* ↑ 10: 10,4* →</p>
Serie: 45,0 Summa: 45,0		Serie: 46,0 Summa: 91,0	

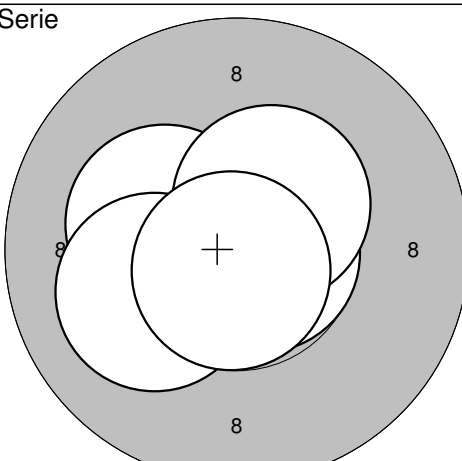
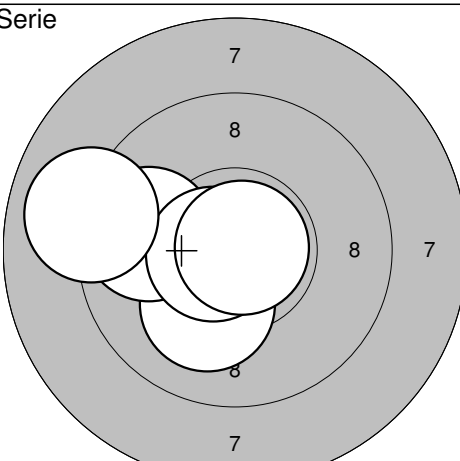
<p>Serie</p> 	<p>11: 9,6 ↖ 12: 10,1 ↓ 13: 10,5* ↖ 14: 9,7 ↙ 15: 10,5* →</p>	<p>Serie</p> 	<p>16: 9,9 ↙ 17: 9,5 ↖ 18: 10,2* ← 19: 10,7* ← 20: 9,5 ↙</p>
Serie: 48,0 Summa: 139,0		Serie: 47,0 Summa: 186,0	

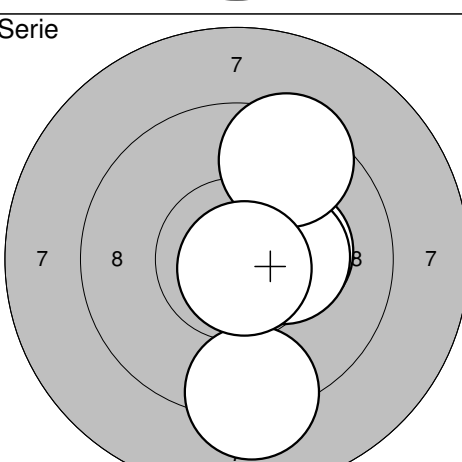
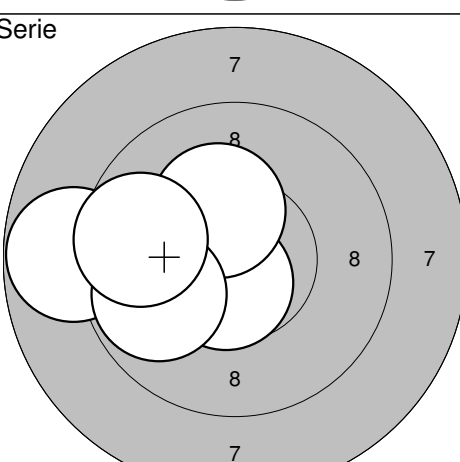
<p>Serie</p> 	<p>21: 9,8 ↖ 22: 10,6* ↓ 23: 9,1 ← 24: 9,7 ← 25: 8,8 →</p>	<p>Serie</p> 	<p>26: 9,1 → 27: 10,0 ↑ 28: 8,4 ← 29: 10,5* ← 30: 10,7* ↓</p>
Serie: 45,0 Summa: 231,0		Serie: 47,0 Summa: 278,0	

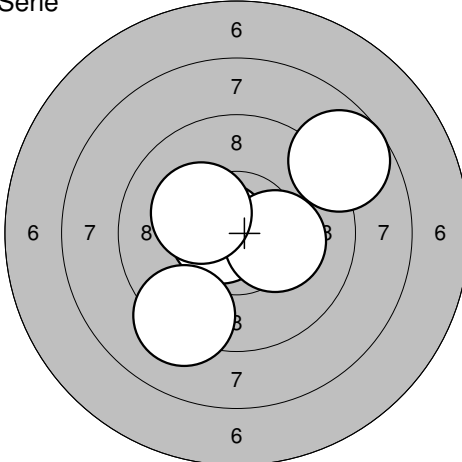
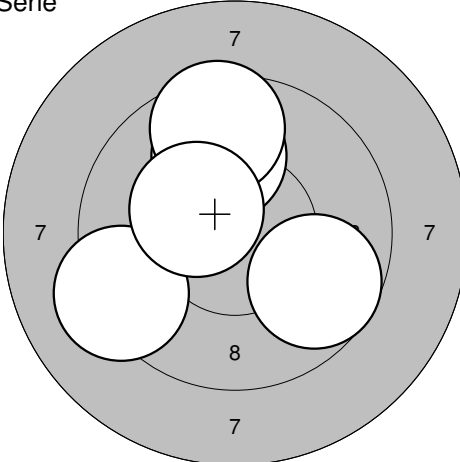
<p>Serie</p> 	<p>31: 9,1 → 32: 9,9 ↑ 33: 9,6 → 34: 10,3* ← 35: 10,2* ↗</p>	<p>Serie</p> 	<p>36: 9,2 → 37: 10,0 ← 38: 10,8* ← 39: 9,5 ↗ 40: 9,9 ↗</p>
Serie: 47,0 Summa: 325,0		Serie: 47,0 Summa: 372,0	

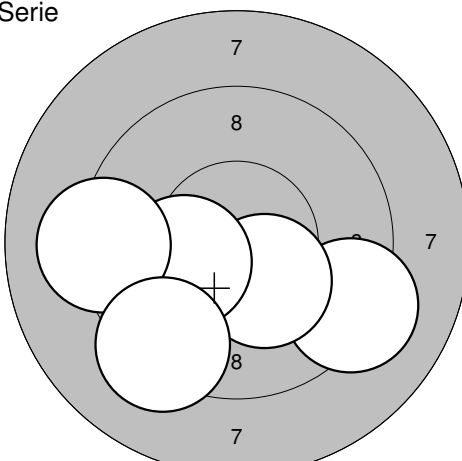
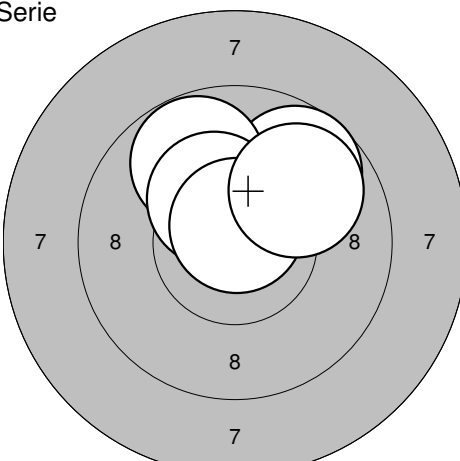
<p>Serie</p>  <p style="text-align: center;">6 7 8 7 6 7 6</p>	<p>1: 8,5 ↗ 2: 10,0 ← 3: 10,0 ↗ 4: 10,2* ↓ 5: 10,0 ↗</p>	<p>Serie</p>  <p style="text-align: center;">7 8 7 8 7</p>	<p>6: 10,2* → 7: 9,7 ↘ 8: 9,3 ↑ 9: 10,4* ↓ 10: 9,8 ↘</p>
Serie: 48,0 Summa: 48,0		Serie: 47,0 Summa: 95,0	

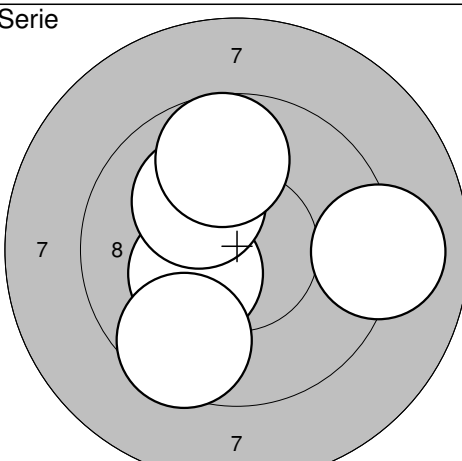
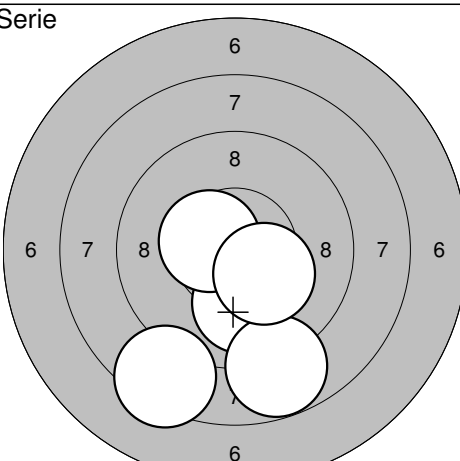
<p>Serie</p>  <p style="text-align: center;">7 8 7 8 7</p>	<p>11: 10,5* ↘ 12: 9,8 ↘ 13: 9,5 ↘ 14: 10,1 ← 15: 10,8* ↘</p>	<p>Serie</p>  <p style="text-align: center;">7 8 7 8 7</p>	<p>16: 10,2* ↓ 17: 10,3* ↗ 18: 9,2 ← 19: 10,2* ← 20: 9,6 ↗</p>
Serie: 48,0 Summa: 143,0		Serie: 48,0 Summa: 191,0	

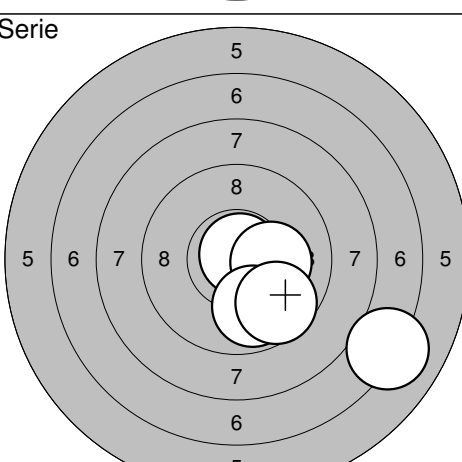
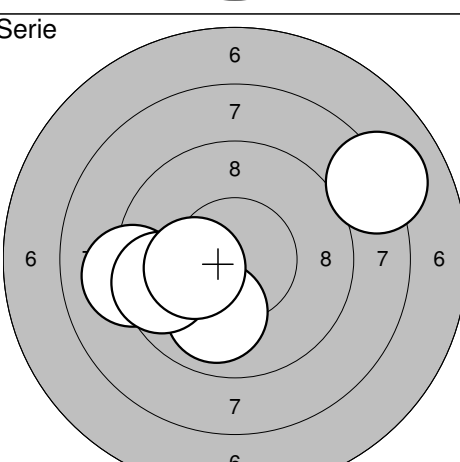
<p>Serie</p>  <p style="text-align: center;">8 8 8 8</p>	<p>21: 10,7* → 22: 10,3* ← 23: 10,1 ← 24: 10,4* ↗ 25: 10,8* ↓</p>	<p>Serie</p>  <p style="text-align: center;">7 8 7 8 7</p>	<p>26: 10,1 ↓ 27: 9,8 ← 28: 10,7* ← 29: 9,0 ← 30: 10,9* →</p>
Serie: 50,0 Summa: 241,0		Serie: 48,0 Summa: 289,0	

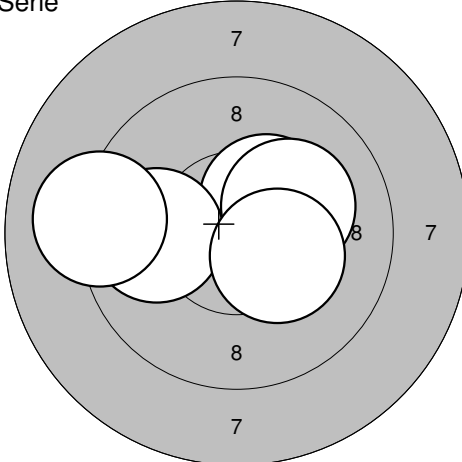
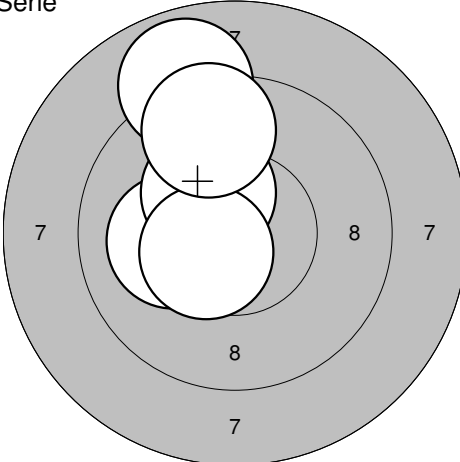
<p>Serie</p>  <p style="text-align: center;">7 8 7 8 7</p>	<p>31: 10,3* → 32: 9,2 ↓ 33: 10,3* → 34: 9,5 ↗ 35: 10,8* ↓</p>	<p>Serie</p>  <p style="text-align: center;">7 8 7 8 7</p>	<p>36: 10,6* ↓ 37: 8,8 ← 38: 10,3* ↗ 39: 9,8 ← 40: 9,7 ←</p>
Serie: 48,0 Summa: 337,0		Serie: 46,0 Summa: 383,0	

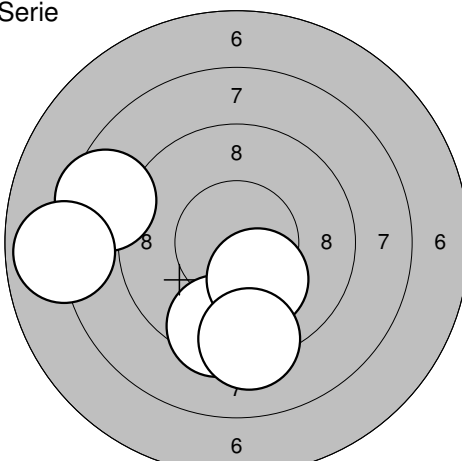
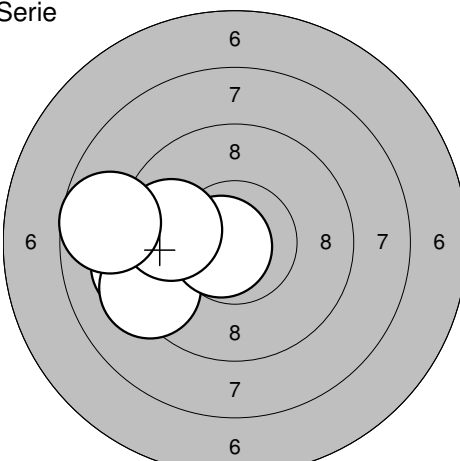
<p>Serie</p>  <p style="text-align: center;">6 7 8 6 7 8 7 6 7 6</p>	<p>1: 8,7 ↗ 2: 10,7* ← 3: 10,3* → 4: 10,2* ↗ 5: 9,2 ↘</p> <p>Serie: 47,0 Summa: 47,0</p>	<p>Serie</p>  <p style="text-align: center;">7 7 8 7 7 8 7</p>	<p>6: 9,2 ↙ 7: 9,9 ↑ 8: 9,5 ↑ 9: 9,7 → 10: 10,4* ↖</p> <p>Serie: 46,0 Summa: 93,0</p>
--	--	--	---

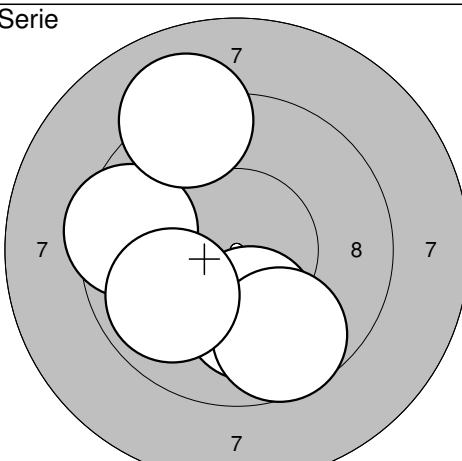
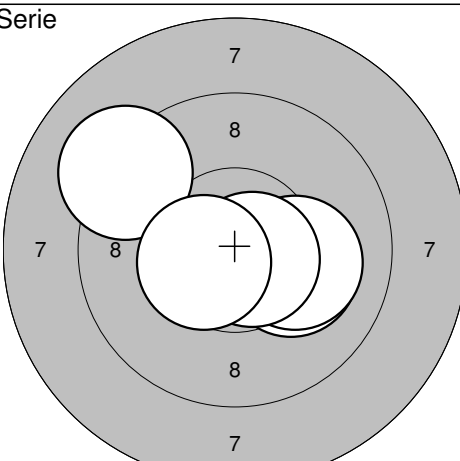
<p>Serie</p>  <p style="text-align: center;">7 8 7 7 8 7</p>	<p>11: 9,2 → 12: 10,3* ↘ 13: 10,2* ← 14: 9,2 ← 15: 9,3 ↘</p> <p>Serie: 47,0 Summa: 140,0</p>	<p>Serie</p>  <p style="text-align: center;">7 7 8 7 8 7 8 7</p>	<p>16: 9,7 ↗ 17: 9,8 ↖ 18: 10,3* ↖ 19: 10,7* ↑ 20: 9,9 ↗</p> <p>Serie: 47,0 Summa: 187,0</p>
---	--	---	--

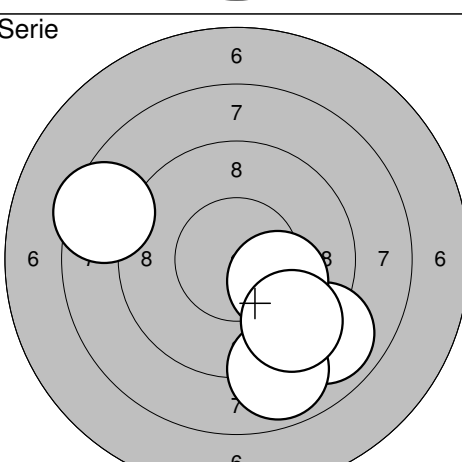
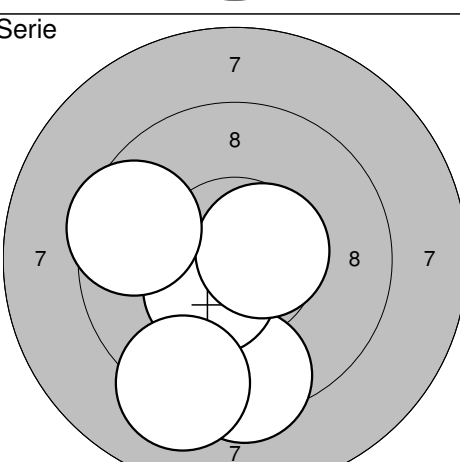
<p>Serie</p>  <p style="text-align: center;">7 7 8 7 7</p>	<p>21: 10,3* ↖ 22: 9,1 → 23: 9,6 ↘ 24: 10,1 ↗ 25: 9,7 ↑</p> <p>Serie: 47,0 Summa: 234,0</p>	<p>Serie</p>  <p style="text-align: center;">6 7 8 6 7 8 7 6 8 6</p>	<p>26: 10,0 ↓ 27: 10,5* ← 28: 8,4 ↘ 29: 8,8 ↓ 30: 10,3* ↘</p> <p>Serie: 46,0 Summa: 280,0</p>
--	---	--	---

<p>Serie</p>  <p style="text-align: center;">5 6 7 8 5 6 7 8 7 6 5 7 6 5</p>	<p>31: 10,8* ↗ 32: 10,2* → 33: 9,9 ↘ 34: 9,6 ↘ 35: 7,1 ↘</p> <p>Serie: 45,0 Summa: 325,0</p>	<p>Serie</p>  <p style="text-align: center;">6 7 8 6 7 8 7 6 8 7 6</p>	<p>36: 9,1 ← 37: 10,0 ↓ 38: 9,6 ← 39: 10,2* ← 40: 8,1 →</p> <p>Serie: 46,0 Summa: 371,0</p>
--	--	--	---

<p>Serie</p>  <p>1: 10,4* ↗ 2: 10,2* → 3: 9,9 ← 4: 9,1 ← 5: 10,3* ↘</p> <p>Serie: 48,0 Summa: 48,0</p>	<p>Serie</p>  <p>6: 8,9 ↑ 7: 10,1 ← 8: 10,3* ↗ 9: 10,5* ↖ 10: 9,5 ↑</p> <p>Serie: 47,0 Summa: 95,0</p>
---	---

<p>Serie</p>  <p>11: 8,5 ← 12: 9,4 ↓ 13: 10,2* ↓ 14: 9,2 ↓ 15: 7,9 ←</p> <p>Serie: 43,0 Summa: 138,0</p>	<p>Serie</p>  <p>16: 9,3 ← 17: 9,3 ← 18: 10,7* ← 19: 9,8 ← 20: 8,7 ←</p> <p>Serie: 45,0 Summa: 183,0</p>
--	--

<p>Serie</p>  <p>21: 9,5 ← 22: 9,1 ↗ 23: 10,1 ↓ 24: 9,7 ↓ 25: 9,9 ↖</p> <p>Serie: 46,0 Summa: 229,0</p>	<p>Serie</p>  <p>26: 9,2 ↖ 27: 10,2* → 28: 10,1 → 29: 10,7* ↘ 30: 10,5* ←</p> <p>Serie: 49,0 Summa: 278,0</p>
--	--

<p>Serie</p>  <p>31: 8,9 ↘ 32: 10,1 ↘ 33: 8,9 ↓ 34: 9,5 ↓ 35: 8,5 ↗</p> <p>Serie: 43,0 Summa: 321,0</p>	<p>Serie</p>  <p>36: 9,4 ↓ 37: 10,4* ↖ 38: 9,2 ↓ 39: 10,6* → 40: 9,5 ←</p> <p>Serie: 47,0 Summa: 368,0</p>
--	---