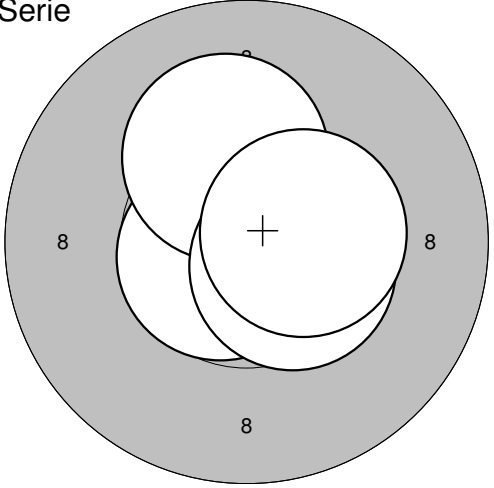
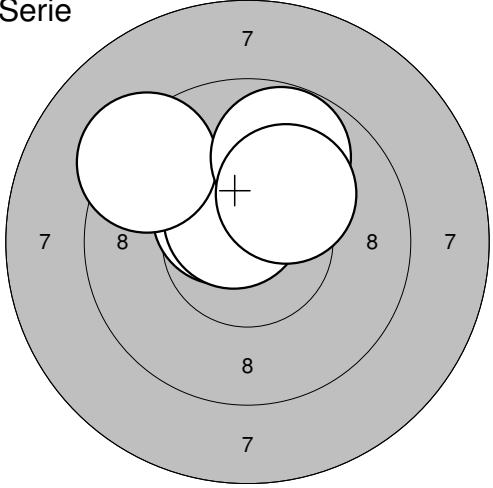
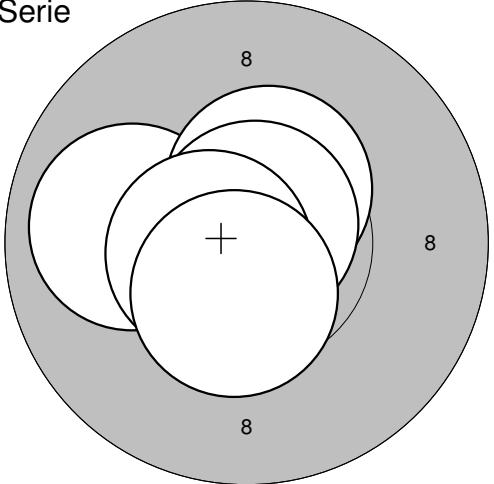
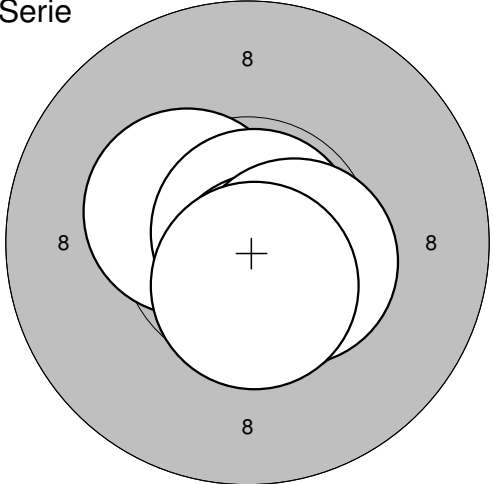
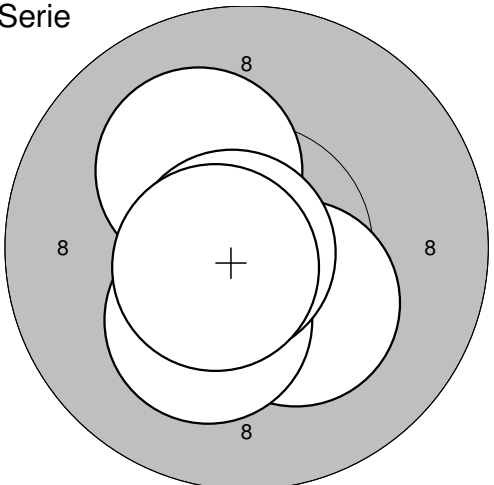
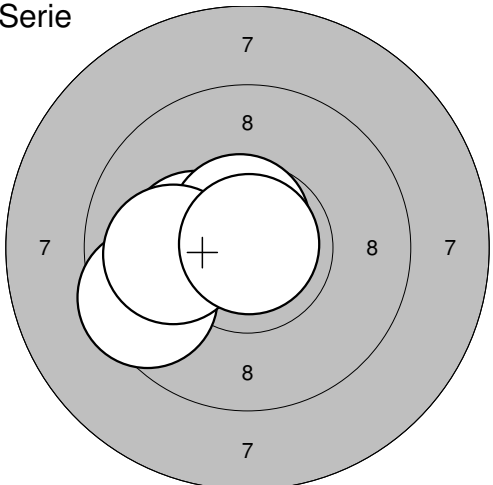
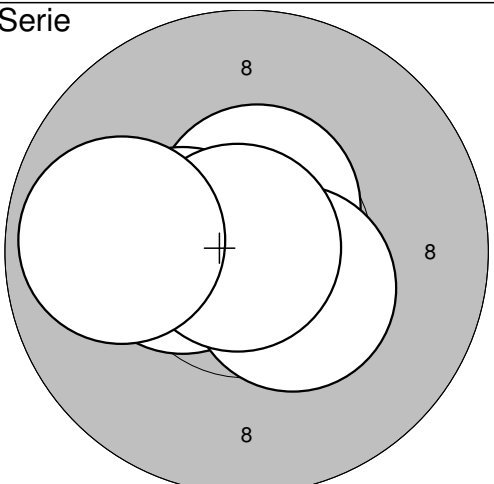
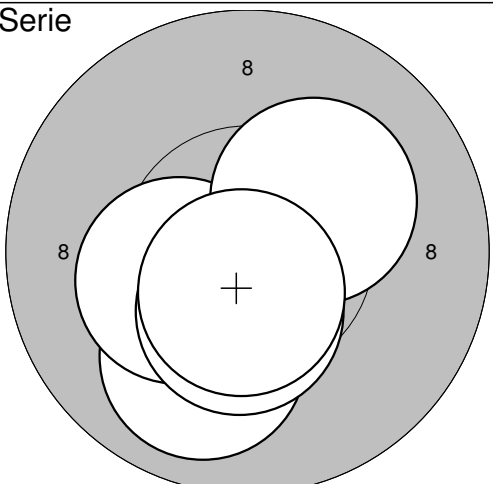
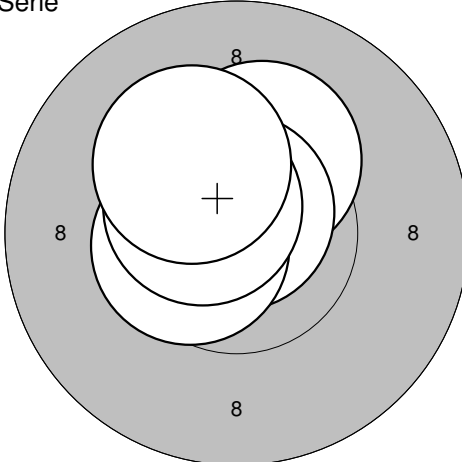
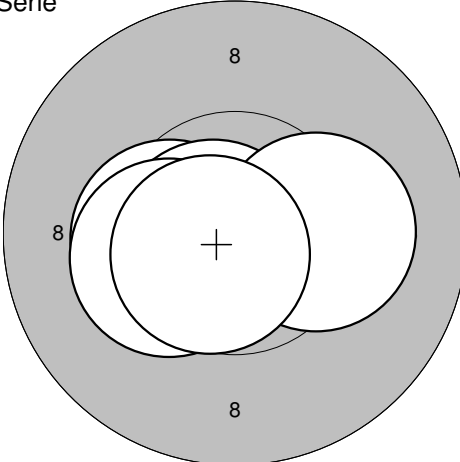
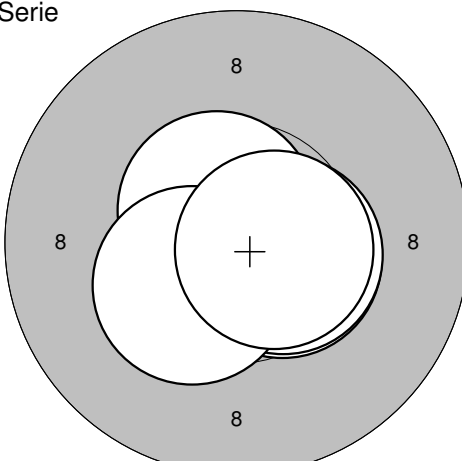
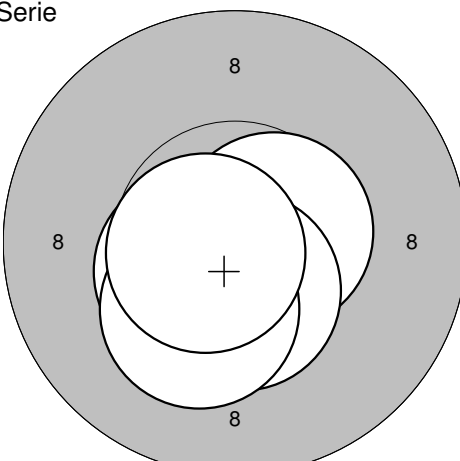
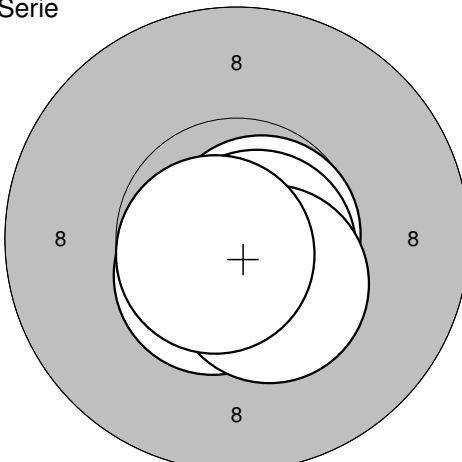
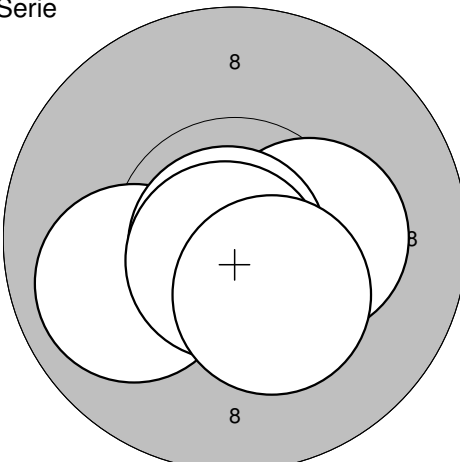


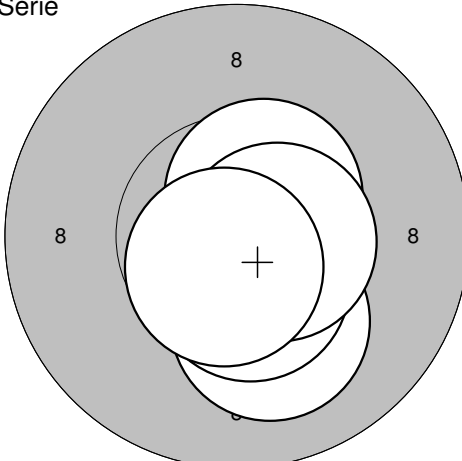
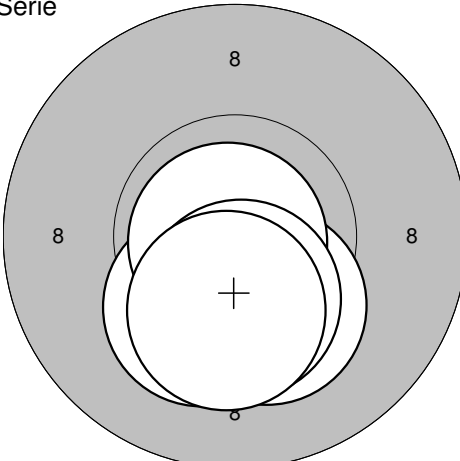
31.10.2009	Nationella SM	swedishcup 09
------------	---------------	---------------

<p>Serie</p> 	<p>1:10,7* → 2:10,7* ↙ 3:10,2* ↗ 4:10,5* ↘ 5:10,5* →</p> <hr/> <p>Serie: 52,6 Summa: 52,6</p>	<p>Serie</p> 	<p>6:10,5* ↗ 7:10,6* ↗ 8: 9,3 ↗ 9: 9,8 ↗ 10:10,2* ↗</p> <hr/> <p>Serie: 50,4 Summa: 103,0</p>
<p>Serie</p> 	<p>11:10,0 ← 12:10,4* ↗ 13:10,8* ↗ 14:10,6* ← 15:10,5* ↓</p> <hr/> <p>Serie: 52,3 Summa: 155,3</p>	<p>Serie</p> 	<p>16:10,4* ← 17:10,8* ↗ 18:10,6* ↓ 19:10,5* → 20:10,6* ↓</p> <hr/> <p>Serie: 52,9 Summa: 208,2</p>
<p>Serie</p> 	<p>21:10,3* ↓ 22:10,2* ↓ 23:10,2* ↗ 24:10,8* ← 25:10,6* ↙</p> <hr/> <p>Serie: 52,1 Summa: 260,3</p>	<p>Serie</p> 	<p>26:10,3* ← 27:10,6* ↗ 28: 9,5 ← 29:10,0 ← 30:10,9* ↗</p> <hr/> <p>Serie: 51,3 Summa: 311,6</p>
<p>Serie</p> 	<p>31:10,6* ↗ 32:10,4* ← 33:10,4* ↘ 34:10,9* ↗ 35: 9,9 ←</p> <hr/> <p>Serie: 52,2 Summa: 363,8</p>	<p>Serie</p> 	<p>36:10,0 ↓ 37:10,3* ← 38:10,4* ↓ 39:10,2* ↗ 40:10,6* ↓</p> <hr/> <p>Serie: 51,5 Summa: 415,3</p>

<p>Serie</p> 	<p>1: 10,3* ↗ 2: 10,8* ↑ 3: 10,5* ← 4: 10,6* ↗ 5: 10,2* ↗</p>	<p>Serie</p> 	<p>6: 10,4* ← 7: 10,7* ← 8: 10,3* ← 9: 10,2* → 10: 10,7* ↙</p>
Serie: 52,4 Summa: 52,4		Serie: 52,3 Summa: 104,7	

<p>Serie</p> 	<p>11: 10,5* → 12: 10,6* ↗ 13: 10,5* → 14: 10,4* ↙ 15: 10,6* →</p>	<p>Serie</p> 	<p>16: 10,5* ↙ 17: 10,6* → 18: 10,5* ↓ 19: 10,3* ↙ 20: 10,7* ←</p>
Serie: 52,6 Summa: 157,3		Serie: 52,6 Summa: 209,9	

<p>Serie</p> 	<p>21: 10,6* ↙ 22: 10,7* → 23: 10,7* ↘ 24: 10,4* ↙ 25: 10,7* ↙</p>	<p>Serie</p> 	<p>26: 10,3* → 27: 10,0 ← 28: 10,9* ↙ 29: 10,7* ↙ 30: 10,3* ↘</p>
Serie: 53,1 Summa: 263,0		Serie: 52,2 Summa: 315,2	

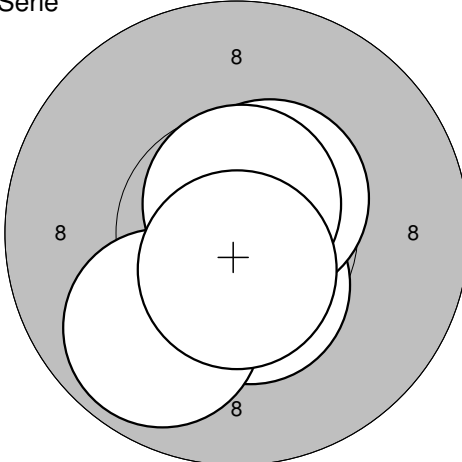
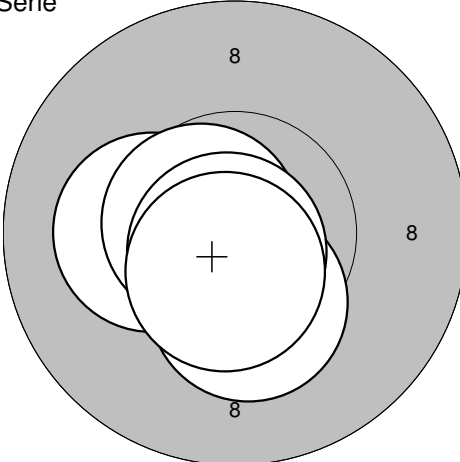
<p>Serie</p> 	<p>31: 10,5* ↗ 32: 10,1 ↓ 33: 10,5* ↓ 34: 10,6* → 35: 10,6* ↓</p>	<p>Serie</p> 	<p>36: 10,2* ↓ 37: 10,3* ↓ 38: 10,9* ↙ 39: 10,4* ↓ 40: 10,3* ↓</p>
Serie: 52,3 Summa: 367,5		Serie: 52,1 Summa: 419,6	

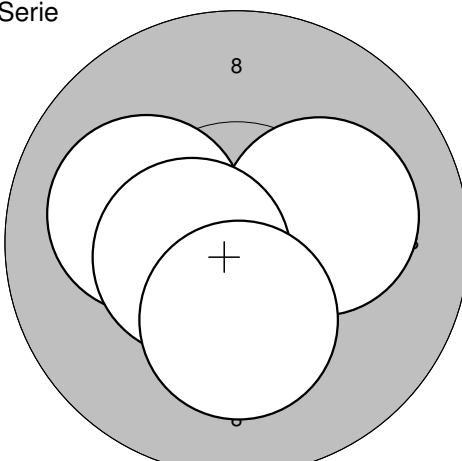
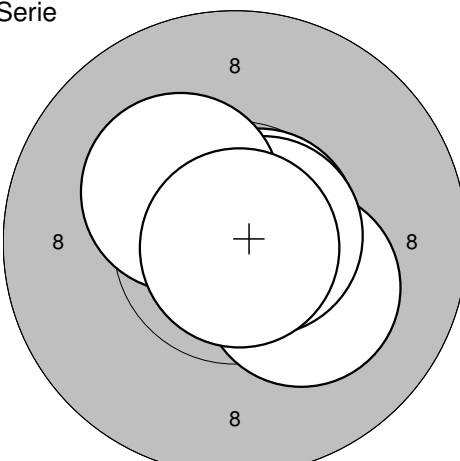
<p>Serie</p>	<p>1: 10,4* → 2: 10,4* ↓ 3: 9,9 ↘ 4: 10,5* ↓ 5: 10,3* ↓</p>	<p>Serie</p>	<p>6: 10,8* ↓ 7: 10,4* → 8: 10,6* → 9: 9,9 → 10: 10,7* ↗</p>
Serie: 51,5		Serie: 52,4	
Summa: 51,5		Summa: 103,9	

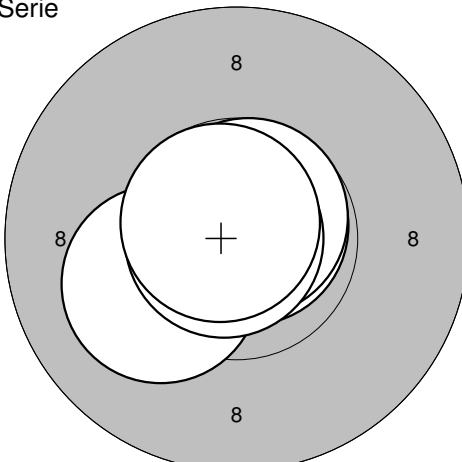
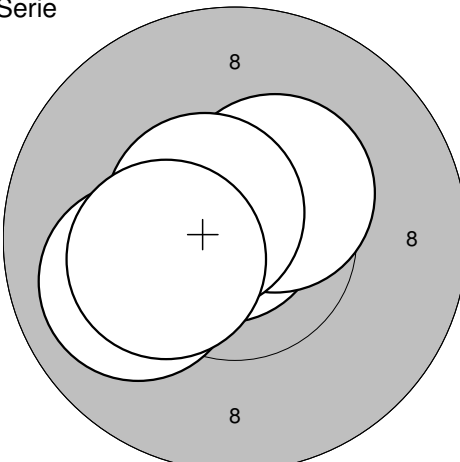
<p>Serie</p>	<p>11: 9,9 ↑ 12: 10,4* ↓ 13: 10,4* ← 14: 10,5* ← 15: 10,4* ↓</p>	<p>Serie</p>	<p>16: 10,6* ↓ 17: 10,6* ↓ 18: 9,8 ← 19: 10,1 ↓ 20: 10,3* →</p>
Serie: 51,6		Serie: 51,4	
Summa: 155,5		Summa: 206,9	

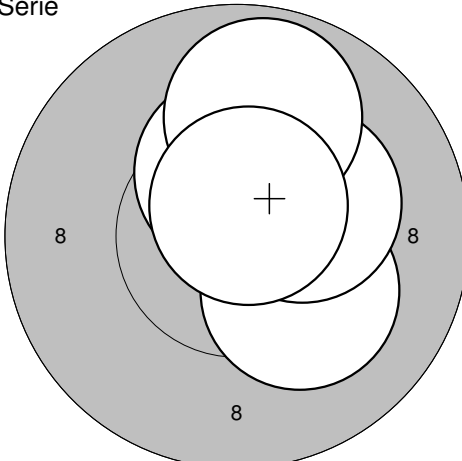
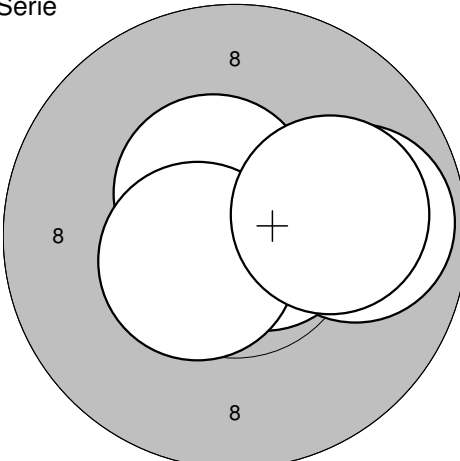
<p>Serie</p>	<p>21: 10,4* ↓ 22: 10,7* ← 23: 10,6* ↓ 24: 10,3* → 25: 10,1 ↑</p>	<p>Serie</p>	<p>26: 10,4* → 27: 10,4* ↓ 28: 10,9* ↓ 29: 10,6* ↗ 30: 10,5* ↓</p>
Serie: 52,1		Serie: 52,8	
Summa: 259,0		Summa: 311,8	

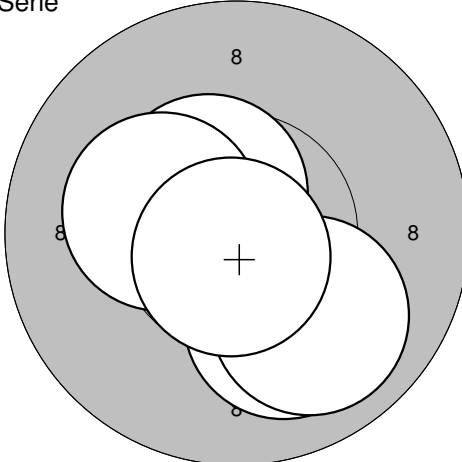
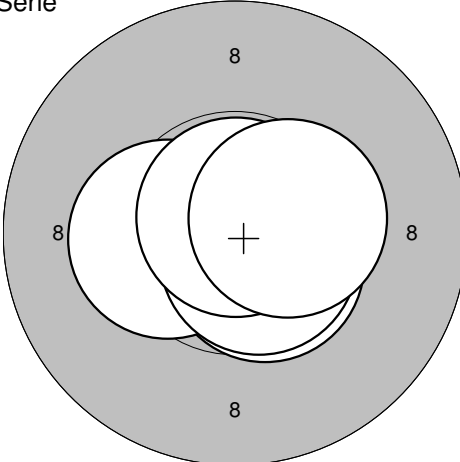
<p>Serie</p>	<p>31: 10,1 ← 32: 10,4* → 33: 10,4* ↓ 34: 10,6* ↓ 35: 10,3* ←</p>	<p>Serie</p>	<p>36: 10,4* ↑ 37: 10,4* ↓ 38: 10,5* → 39: 10,0 → 40: 10,6* ↙</p>
Serie: 51,8		Serie: 51,9	
Summa: 363,6		Summa: 415,5	

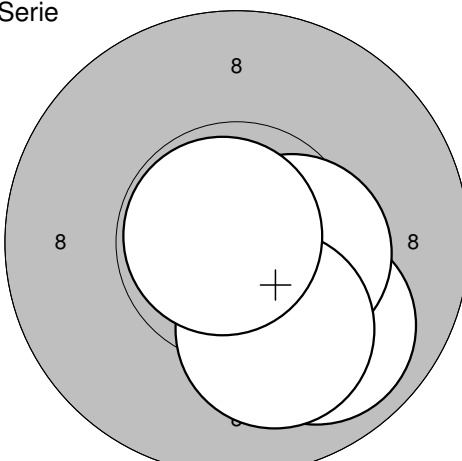
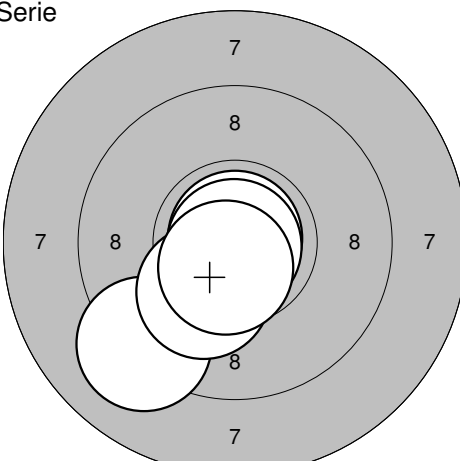
<p>Serie</p> 	<p>1: 10,5* ↓ 2: 9,9 ↙ 3: 10,5* ↗ 4: 10,7* ↑ 5: 10,6* ↓</p>	<p>Serie</p> 	<p>6: 10,2* ← 7: 10,3* ↓ 8: 10,6* ← 9: 10,8* ↓ 10: 10,6* ↓</p>
Serie: 52,2 Summa: 52,2		Serie: 52,5 Summa: 104,7	

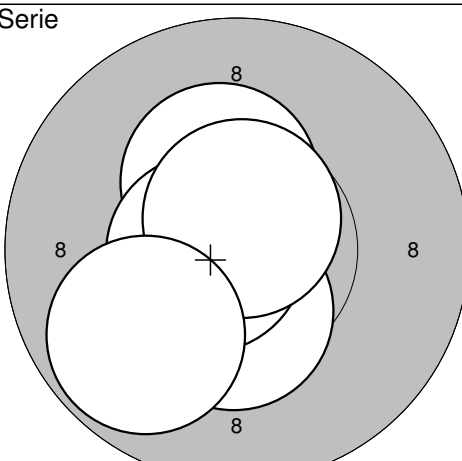
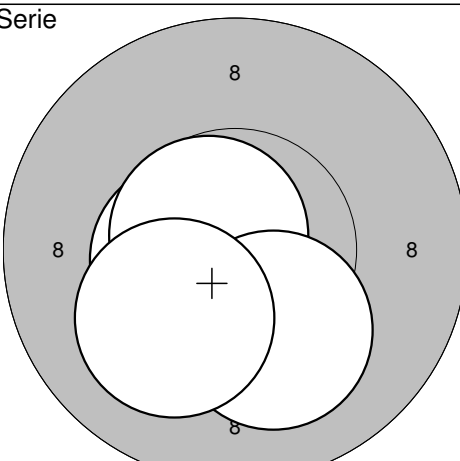
<p>Serie</p> 	<p>11: 10,6* ↓ 12: 10,2* → 13: 10,1 ← 14: 10,5* ← 15: 10,2* ↓</p>	<p>Serie</p> 	<p>16: 10,7* ↗ 17: 10,2* ↘ 18: 10,7* → 19: 10,3* ↗ 20: 10,9* ↓</p>
Serie: 51,6 Summa: 156,3		Serie: 52,8 Summa: 209,1	

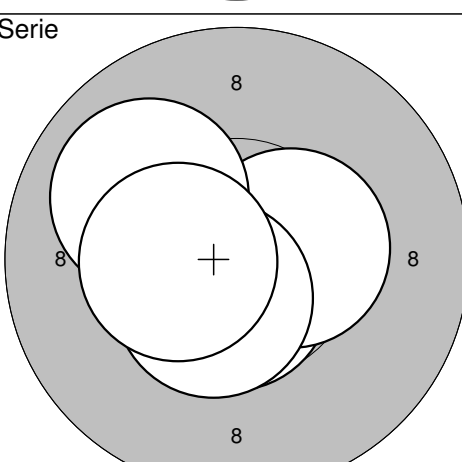
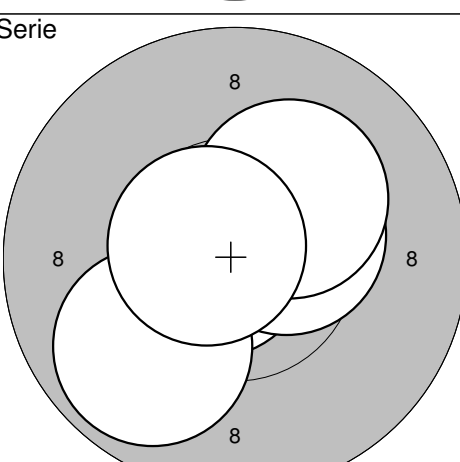
<p>Serie</p> 	<p>21: 10,2* ↙ 22: 10,8* ↗ 23: 10,7* ↗ 24: 10,8* ← 25: 10,7* ↖</p>	<p>Serie</p> 	<p>26: 10,8* ↖ 27: 10,4* ↗ 28: 10,6* ↖ 29: 10,0 ← 30: 10,3* ←</p>
Serie: 53,2 Summa: 262,3		Serie: 52,1 Summa: 314,4	

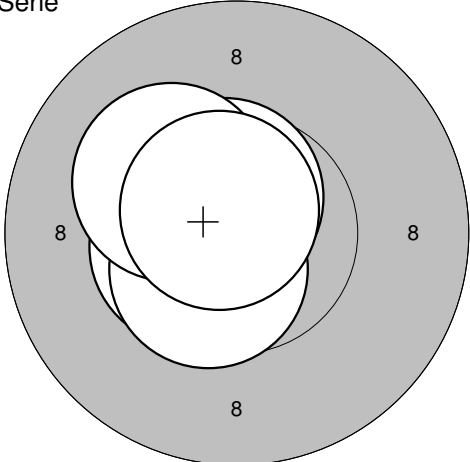
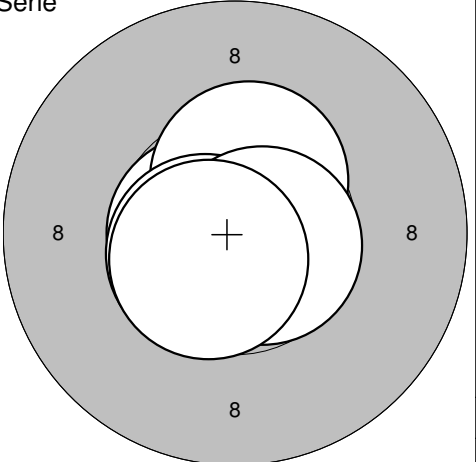
<p>Serie</p> 	<p>31: 10,2* ↘ 32: 10,3* ↗ 33: 10,4* ↑ 34: 9,9 ↑ 35: 10,7* ↗</p>	<p>Serie</p> 	<p>36: 9,9 → 37: 10,7* → 38: 10,5* ↗ 39: 10,5* ↖ 40: 10,1 →</p>
Serie: 51,5 Summa: 365,9		Serie: 51,7 Summa: 417,6	

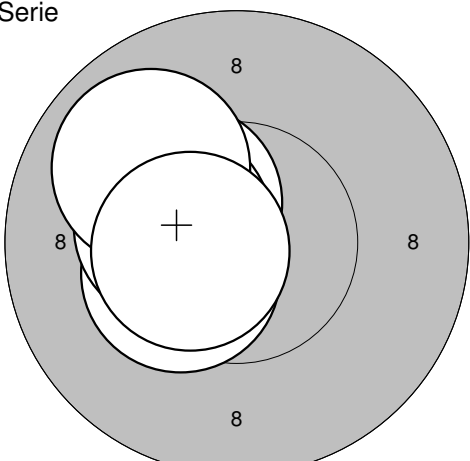
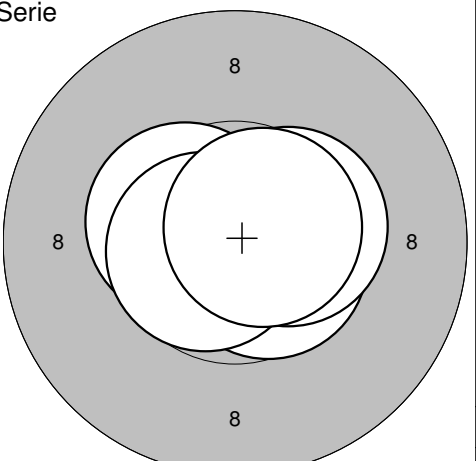
<p>Serie</p> 	<p>1: 10,5* ↗ 2: 10,1 ↘ 3: 10,2* ↖ 4: 9,9 ↘ 5: 10,7* ↘</p>	<p>Serie</p> 	<p>6: 10,6* ↘ 7: 10,3* ← 8: 10,7* ↘ 9: 10,8* ↑ 10: 10,5* →</p>
Serie: 51,4	Summa: 51,4	Serie: 52,9	Summa: 104,3

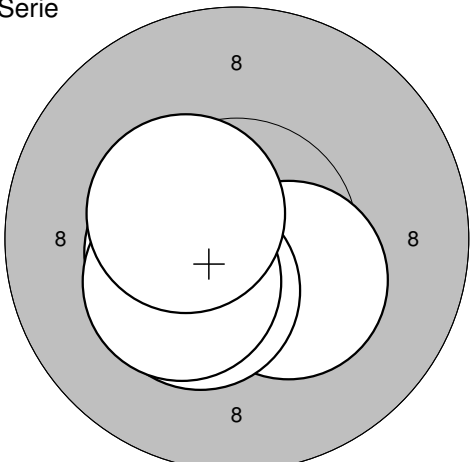
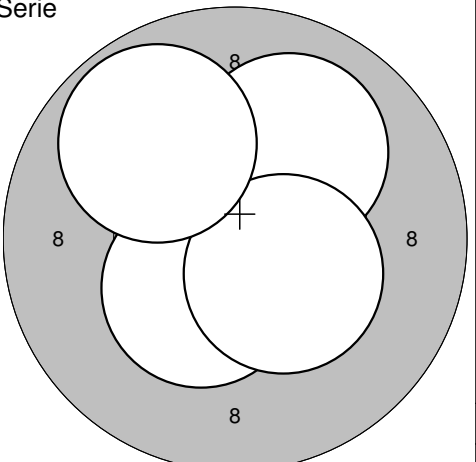
<p>Serie</p> 	<p>11: 10,5* ↘ 12: 9,9 ↘ 13: 10,4* → 14: 10,1 ↘ 15: 10,8* ↗</p>	<p>Serie</p> 	<p>16: 9,1 ↙ 17: 10,9* ↑ 18: 10,9* ↘ 19: 10,2* ↙ 20: 10,6* ↘</p>
Serie: 51,7	Summa: 156,0	Serie: 51,7	Summa: 207,7

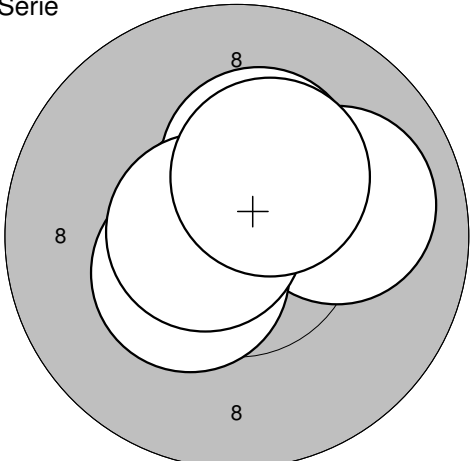
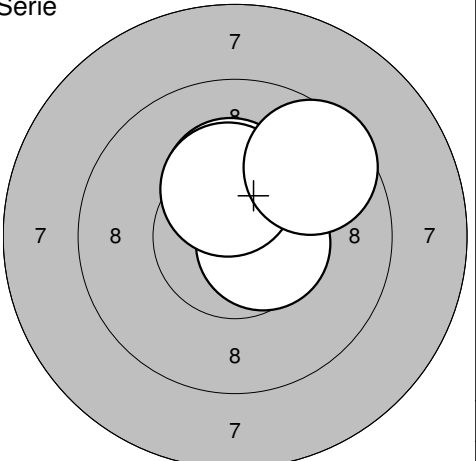
<p>Serie</p> 	<p>21: 10,3* ↑ 22: 10,4* ↘ 23: 10,7* ← 24: 10,7* ↑ 25: 9,8 ↙</p>	<p>Serie</p> 	<p>26: 10,5* ← 27: 10,6* ↙ 28: 10,7* ↖ 29: 10,1 ↘ 30: 10,1 ↙</p>
Serie: 51,9	Summa: 259,6	Serie: 52,0	Summa: 311,6

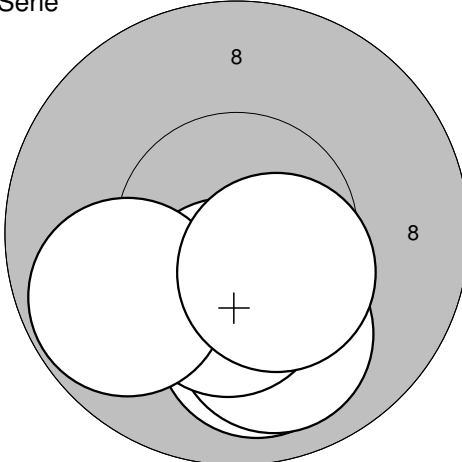
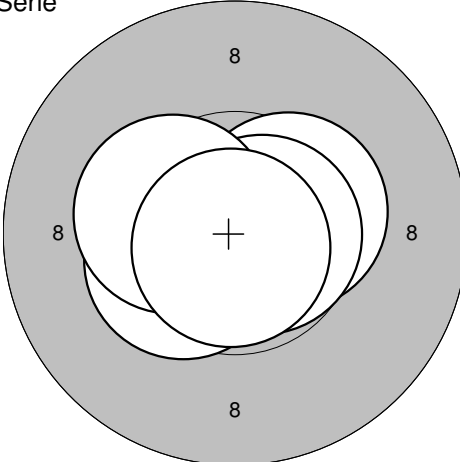
<p>Serie</p> 	<p>31: 10,7* ↘ 32: 10,4* → 33: 10,0 ↗ 34: 10,5* ↘ 35: 10,4* ←</p>	<p>Serie</p> 	<p>36: 10,8* ← 37: 9,9 ↙ 38: 10,4* → 39: 10,2* ↗ 40: 10,7* ↖</p>
Serie: 52,0	Summa: 363,6	Serie: 52,0	Summa: 415,6

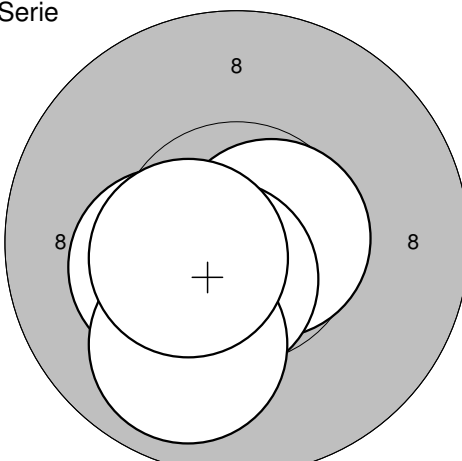
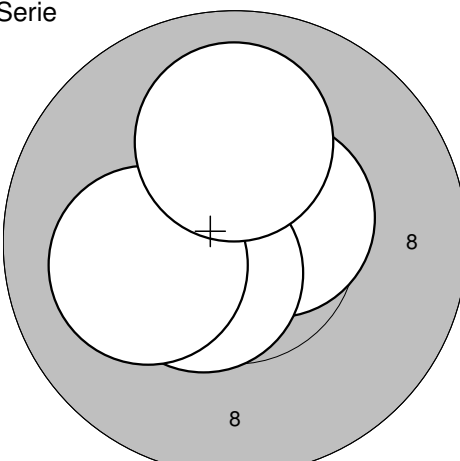
<p>Serie</p> 	<p>1: 10,5* ← 2: 10,5* ↙ 3: 10,6* ↗ 4: 10,2* ↘ 5: 10,7* ↗</p> <p>Serie: 52,5 Summa: 52,5</p>	<p>Serie</p> 	<p>6: 10,7* ← 7: 10,5* ↑ 8: 10,6* ↙ 9: 10,7* ↘ 10: 10,6* ↙</p> <p>Serie: 53,1 Summa: 105,6</p>
---	--	---	--

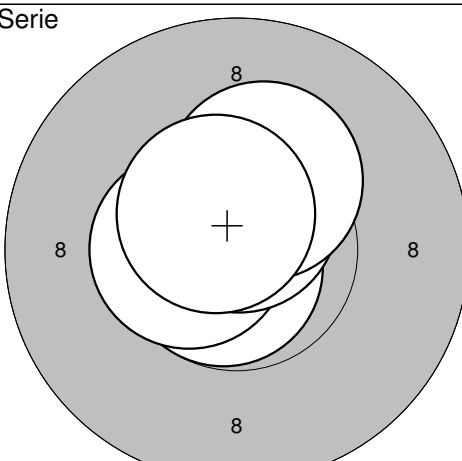
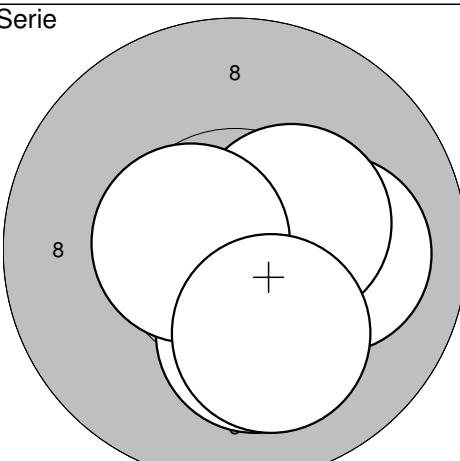
<p>Serie</p> 	<p>11: 10,4* ← 12: 10,3* ↖ 13: 10,4* ← 14: 9,9 ↗ 15: 10,5* ←</p> <p>Serie: 51,5 Summa: 157,1</p>	<p>Serie</p> 	<p>16: 10,6* ↘ 17: 10,5* ↖ 18: 10,7* ← 19: 10,4* → 20: 10,7* ↗</p> <p>Serie: 52,9 Summa: 210,0</p>
--	--	--	--

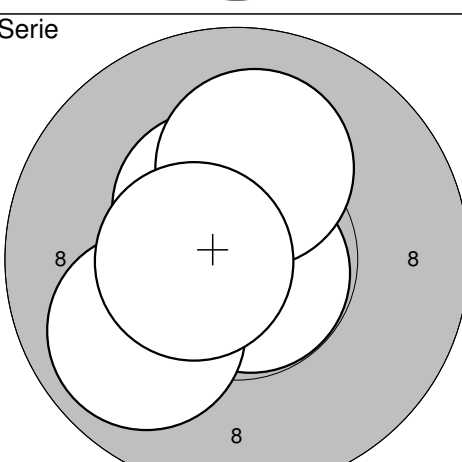
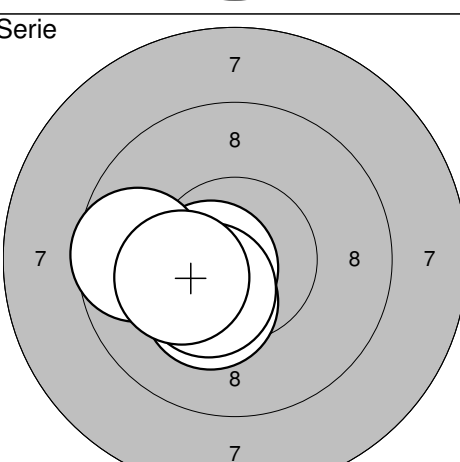
<p>Serie</p> 	<p>21: 10,5* ← 22: 10,3* ↘ 23: 10,4* ↙ 24: 10,3* ↙ 25: 10,4* ↖</p> <p>Serie: 51,9 Summa: 261,9</p>	<p>Serie</p> 	<p>26: 10,6* ↗ 27: 10,4* ↙ 28: 10,0 ↗ 29: 10,4* ↘ 30: 9,8 ↗</p> <p>Serie: 51,2 Summa: 313,1</p>
---	--	---	---

<p>Serie</p> 	<p>31: 10,0 → 32: 10,4* ↙ 33: 10,3* ↑ 34: 10,7* ← 35: 10,3* ↗</p> <p>Serie: 51,7 Summa: 364,8</p>	<p>Serie</p> 	<p>36: 10,3* ↑ 37: 10,6* → 38: 10,3* ↑ 39: 10,3* ↑ 40: 9,6 ↗</p> <p>Serie: 51,1 Summa: 415,9</p>
---	---	---	--

Serie 	1: 10,0 ↓ 2: 10,0 ↓ 3: 10,4* ↓ 4: 9,8 ← 5: 10,4* ↓ <hr/> Serie: 50,6 Summa: 50,6	Serie 	6: 10,4* ← 7: 10,4* → 8: 10,7* → 9: 10,4* ← 10: 10,8* ↓ <hr/> Serie: 52,7 Summa: 103,3
---	--	---	--

Serie 	11: 10,3* ← 12: 10,6* → 13: 10,6* ↓ 14: 9,9 ↓ 15: 10,5* ← <hr/> Serie: 51,9 Summa: 155,2	Serie 	16: 10,5* → 17: 10,5* ← 18: 10,6* ↓ 19: 10,1 ← 20: 10,0 ↑ <hr/> Serie: 51,7 Summa: 206,9
--	--	--	--

Serie 	21: 10,8* ↓ 22: 10,5* ← 23: 10,6* ↑ 24: 10,3* ↑ 25: 10,6* ↗ <hr/> Serie: 52,8 Summa: 259,7	Serie 	26: 10,1 → 27: 10,4* → 28: 10,2* ↓ 29: 10,6* ← 30: 10,1 ↓ <hr/> Serie: 51,4 Summa: 311,1
---	--	---	--

Serie 	31: 10,4* ↗ 32: 10,8* ↓ 33: 10,1 ↑ 34: 9,9 ← 35: 10,6* ← <hr/> Serie: 51,8 Summa: 362,9	Serie 	36: 10,6* ← 37: 9,7 ← 38: 10,3* ↓ 39: 10,4* ↓ 40: 10,2* ← <hr/> Serie: 51,2 Summa: 414,1
---	---	---	--