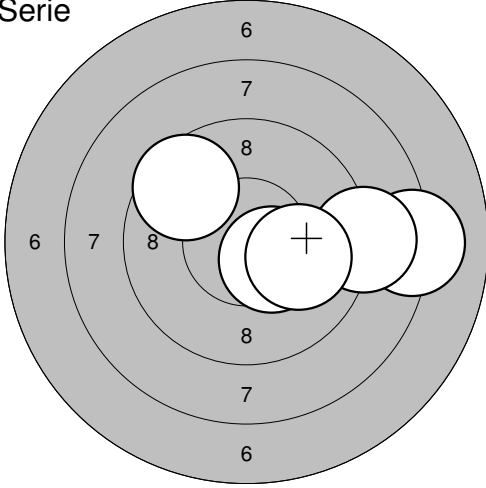
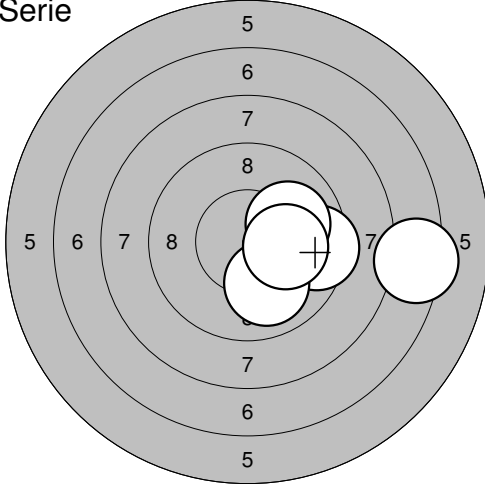
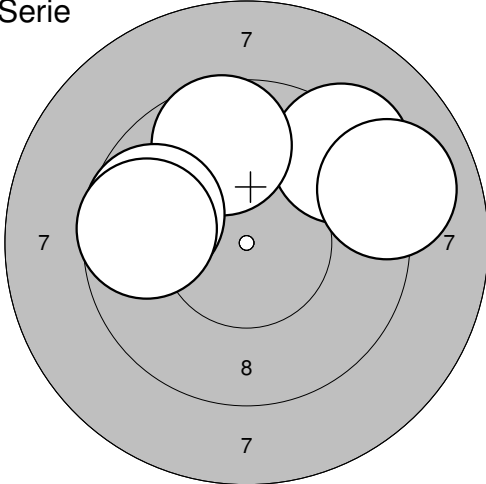
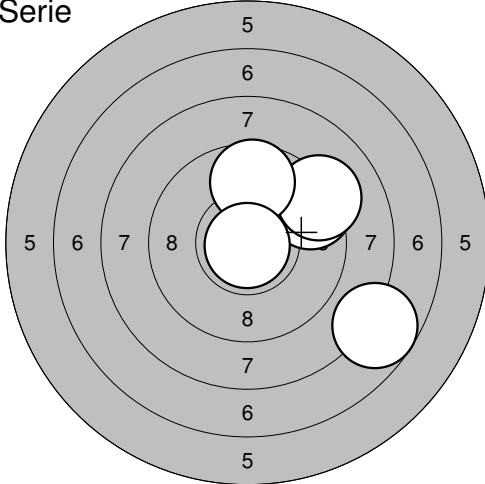
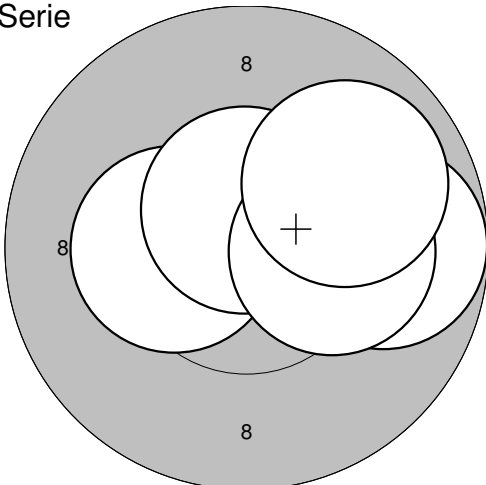
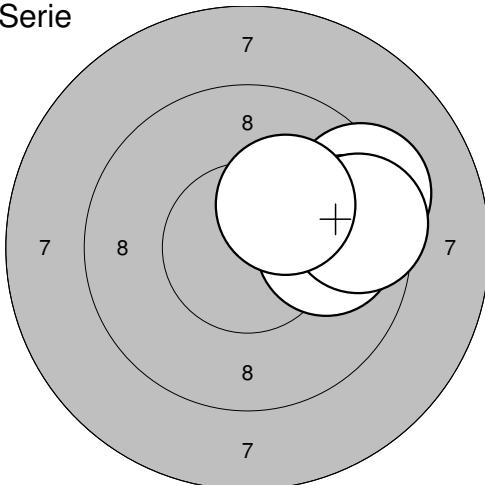
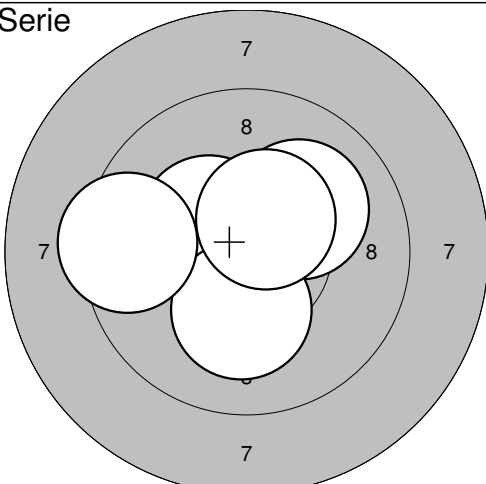
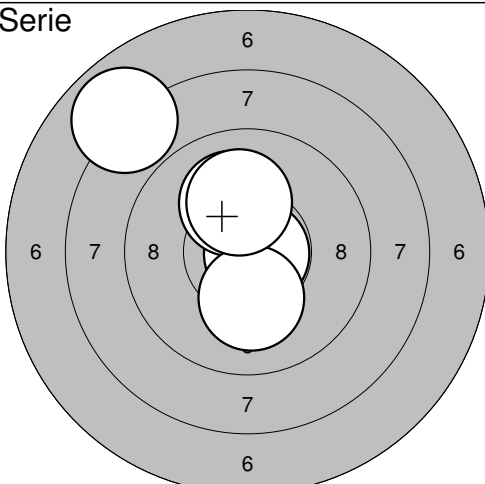
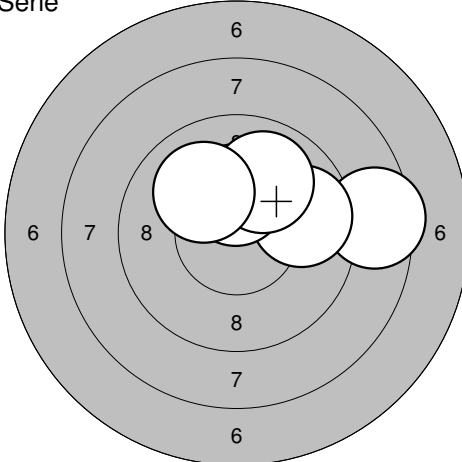
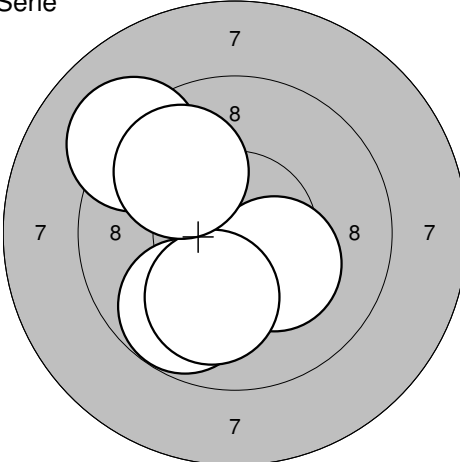
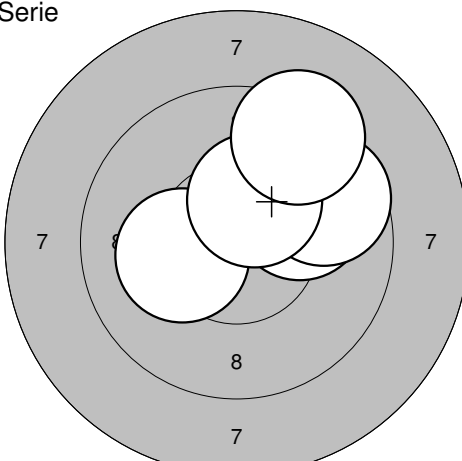
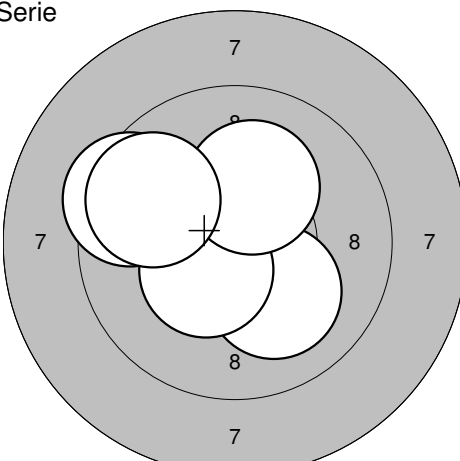
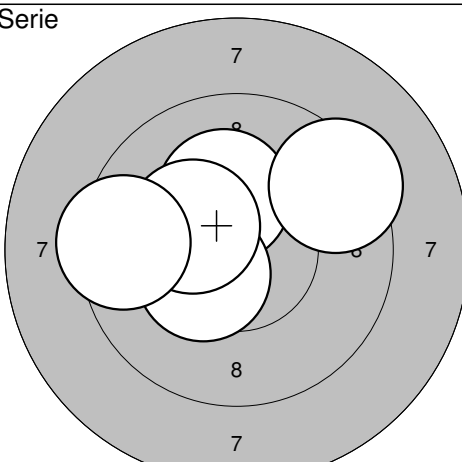
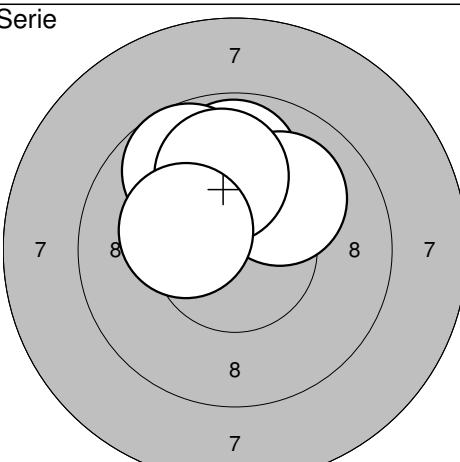


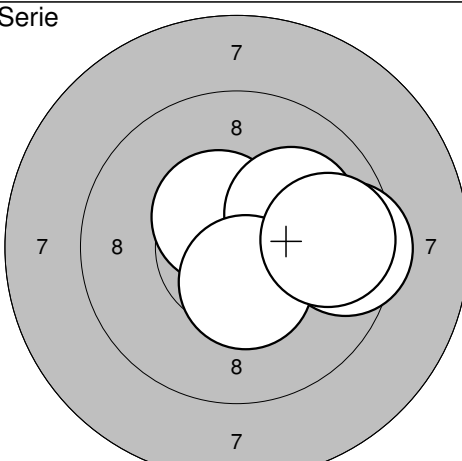
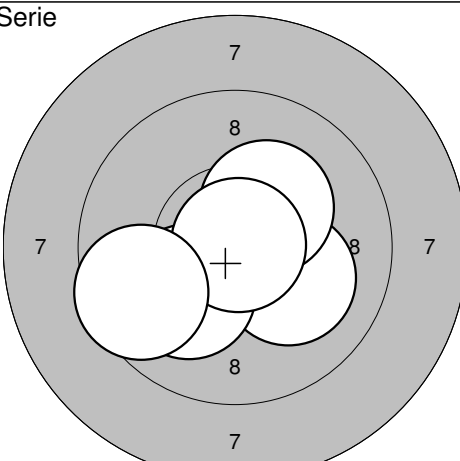
31.10.2009	Nationella SM	swedishcup 09
------------	---------------	---------------

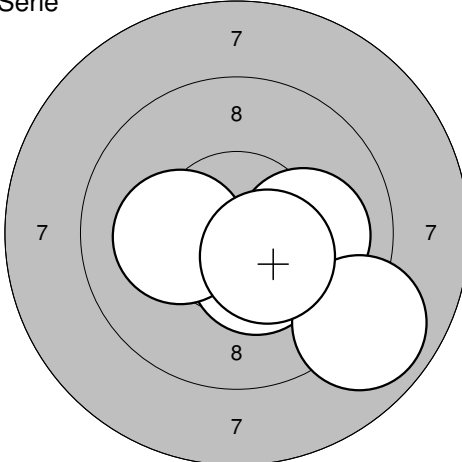
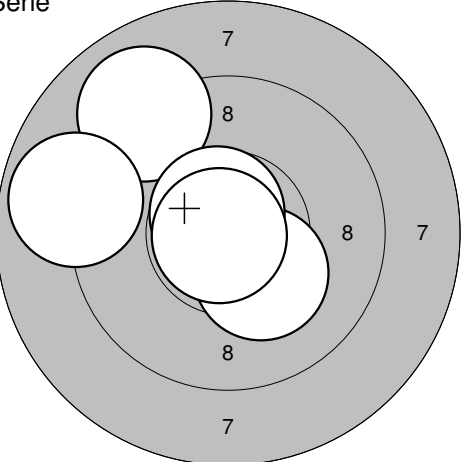
<p>Serie</p>  <p style="text-align: center;">6 7 8 8 7 6</p>	<p>1:10,4* ↘ 2: 9,6 ↗ 3: 8,1 → 4: 9,0 → 5:10,0 ↘</p> <hr/> <p>Serie: 46,0 Summa: 46,0</p>	<p>Serie</p>  <p style="text-align: center;">5 6 7 8 7 6 5</p>	<p>6: 9,5 → 7: 7,4 → 8:10,0 ↓ 9:10,0 → 10:10,1 →</p> <hr/> <p>Serie: 46,0 Summa: 92,0</p>
<p>Serie</p>  <p style="text-align: center;">7 7 8 7</p>	<p>11: 9,3 ↗ 12: 9,7 ↑ 13: 9,7 ← 14: 9,0 → 15: 9,7 ←</p> <hr/> <p>Serie: 45,0 Summa: 137,0</p>	<p>Serie</p>  <p style="text-align: center;">5 6 7 8 7 6 5</p>	<p>16: 9,4 ↗ 17: 9,2 ↗ 18: 9,7 ↑ 19: 7,7 ↘ 20:10,9* ↓</p> <hr/> <p>Serie: 44,0 Summa: 181,0</p>
<p>Serie</p>  <p style="text-align: center;">8 8 8</p>	<p>21: 9,8 → 22:10,3* ← 23:10,6* ↑ 24:10,2* → 25: 9,9 ↗</p> <hr/> <p>Serie: 48,0 Summa: 229,0</p>	<p>Serie</p>  <p style="text-align: center;">7 8 8 7</p>	<p>26: 9,3 ↗ 27: 9,7 → 28: 9,9 → 29: 9,5 → 30:10,2* ↗</p> <hr/> <p>Serie: 46,0 Summa: 275,0</p>
<p>Serie</p>  <p style="text-align: center;">7 8 7 7</p>	<p>31:10,1 ↗ 32:10,4* ↗ 33:10,2* ↓ 34: 9,4 ← 35:10,5* ↗</p> <hr/> <p>Serie: 49,0 Summa: 324,0</p>	<p>Serie</p>  <p style="text-align: center;">6 7 8 7 6</p>	<p>36:10,8* → 37:10,1 ↑ 38:10,2* ↓ 39: 7,9 ↗ 40:10,1 ↑</p> <hr/> <p>Serie: 47,0 Summa: 371,0</p>

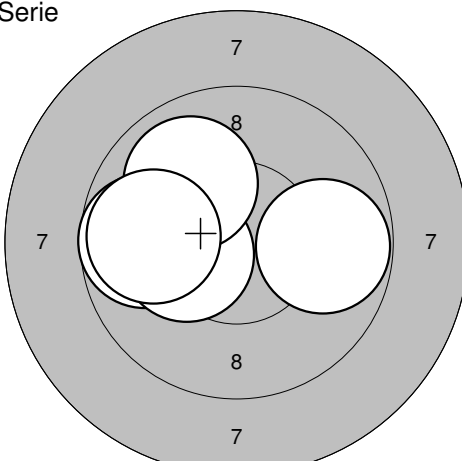
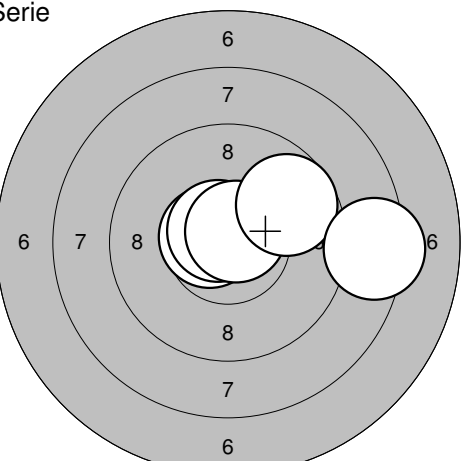
<p>Serie</p>  <p style="text-align: center;">6 7 8 8 7 6</p>	<p>1: 8,5 → 2: 9,8 → 3: 10,3* ↑ 4: 9,9 ↗ 5: 10,0 ↖</p> <p>Serie: 46,0 Summa: 46,0</p>	<p>Serie</p>  <p style="text-align: center;">7 8 8 7</p>	<p>6: 10,3* ↘ 7: 9,2 ↗ 8: 9,8 ↘ 9: 10,0 ↘ 10: 9,9 ↗</p> <p>Serie: 47,0 Summa: 93,0</p>
--	---	--	--

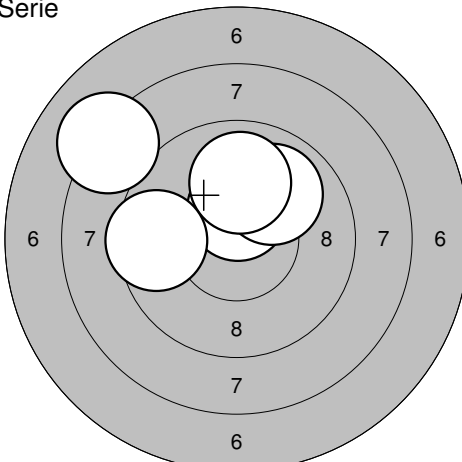
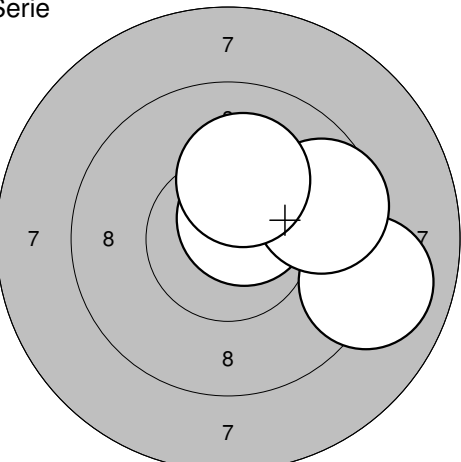
<p>Serie</p>  <p style="text-align: center;">7 8 7</p>	<p>11: 10,0 → 12: 10,2* ← 13: 9,6 → 14: 10,3* ↑ 15: 9,3 ↗</p> <p>Serie: 48,0 Summa: 141,0</p>	<p>Serie</p>  <p style="text-align: center;">7 8 7</p>	<p>16: 10,1 ↘ 17: 10,4* ↘ 18: 9,4 ↖ 19: 10,2* ↑ 20: 9,7 ↖</p> <p>Serie: 48,0 Summa: 189,0</p>
---	---	---	---

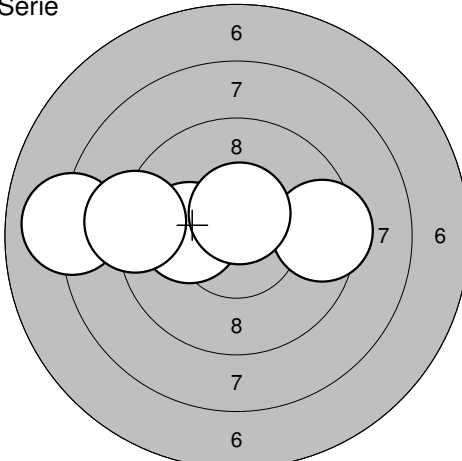
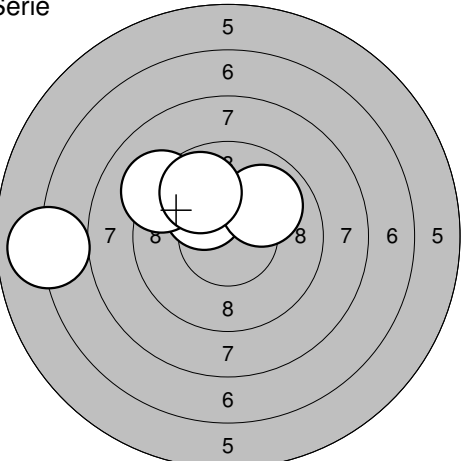
<p>Serie</p>  <p style="text-align: center;">7 8 7</p>	<p>21: 10,2* ↑ 22: 10,4* ↘ 23: 10,3* ↖ 24: 9,4 ← 25: 9,4 ↗</p> <p>Serie: 48,0 Summa: 237,0</p>	<p>Serie</p>  <p style="text-align: center;">7 8 7</p>	<p>26: 9,8 ↑ 27: 10,0 ↗ 28: 9,7 ↖ 29: 10,0 ↑ 30: 10,3* ↖</p> <p>Serie: 48,0 Summa: 285,0</p>
--	--	--	--

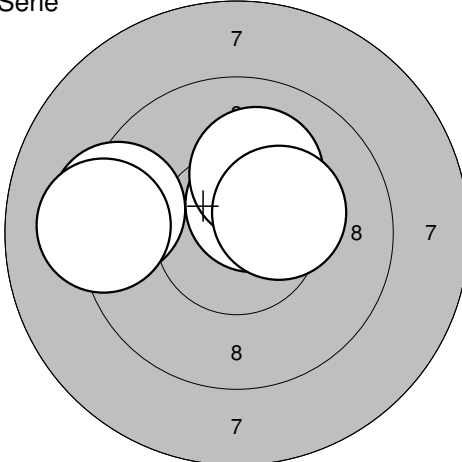
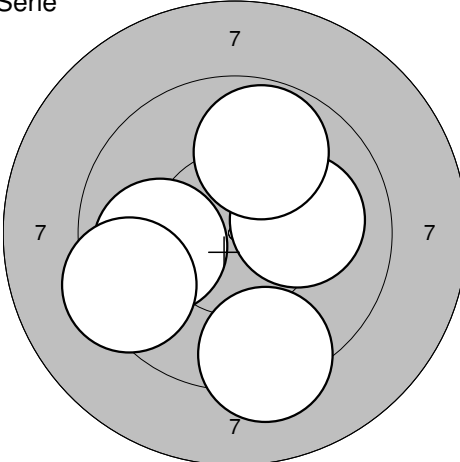
<p>Serie</p>  <p style="text-align: center;">7 8 8 7</p>	<p>31: 10,5* ↗ 32: 10,1 ↗ 33: 9,5 → 34: 10,5* ↘ 35: 9,7 →</p> <p>Serie: 48,0 Summa: 333,0</p>	<p>Serie</p>  <p style="text-align: center;">7 8 8 7</p>	<p>36: 10,1 ↘ 37: 10,1 ↘ 38: 10,3* ↗ 39: 10,9* ↗ 40: 9,6 ↖</p> <p>Serie: 49,0 Summa: 382,0</p>
--	---	--	--

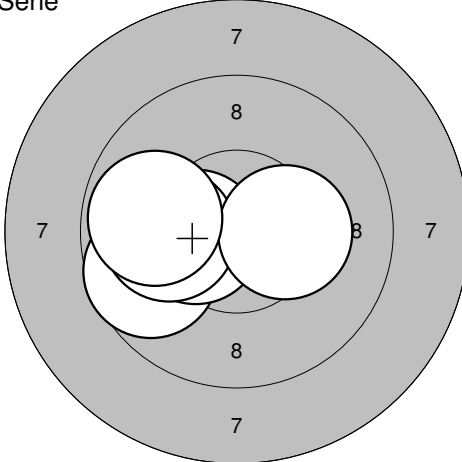
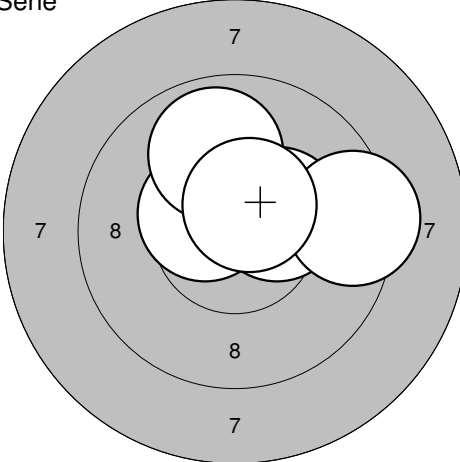
<p>Serie</p>  <p style="text-align: center;">7 8 7 8 7</p>	<p>1: 10,4* ↘ 2: 10,1 → 3: 10,2* ← 4: 8,9 ↘ 5: 10,4* ↘</p> <p>Serie: 48,0 Summa: 48,0</p>	<p>Serie</p>  <p style="text-align: center;">7 8 8 7</p>	<p>6: 10,2* ↘ 7: 9,0 ↗ 8: 10,7* ↗ 9: 8,9 ← 10: 10,8* ←</p> <p>Serie: 47,0 Summa: 95,0</p>
--	---	--	---

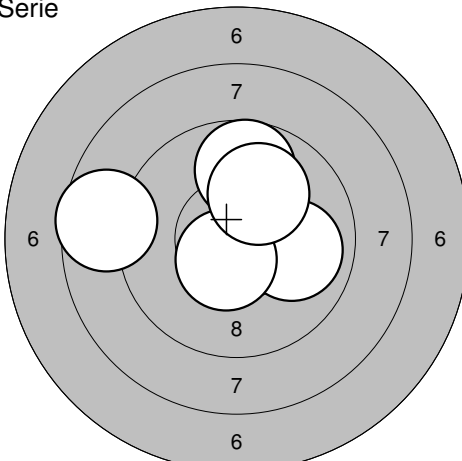
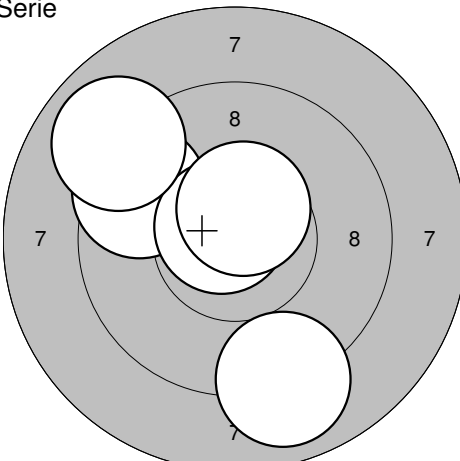
<p>Serie</p>  <p style="text-align: center;">7 8 7 8 7</p>	<p>11: 9,8 → 12: 9,7 ← 13: 10,3* ← 14: 10,0 ↗ 15: 9,8 ←</p> <p>Serie: 47,0 Summa: 142,0</p>	<p>Serie</p>  <p style="text-align: center;">6 7 8 8 7 6</p>	<p>16: 10,6* ← 17: 10,7* ↗ 18: 10,7* ↗ 19: 9,7 ↗ 20: 8,4 →</p> <p>Serie: 47,0 Summa: 189,0</p>
---	---	---	--

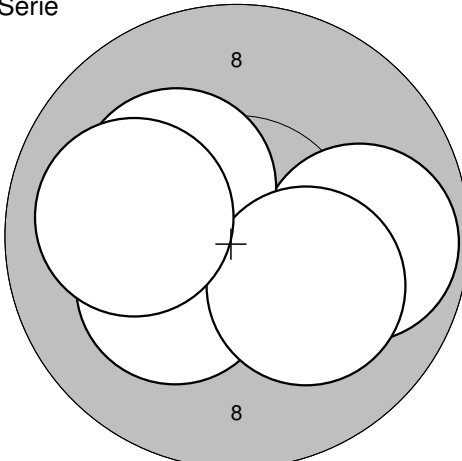
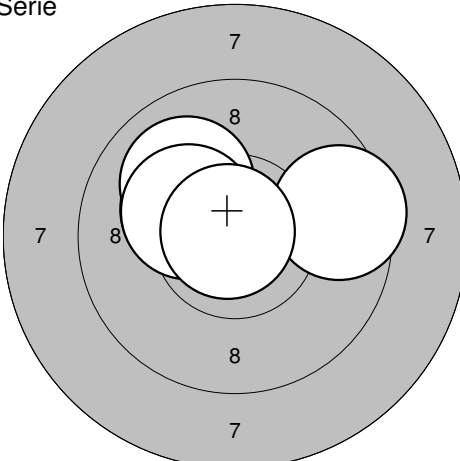
<p>Serie</p>  <p style="text-align: center;">6 7 6 8 7 6</p>	<p>21: 8,1 ↖ 22: 10,4* ↑ 23: 9,9 ↗ 24: 10,0 ↑ 25: 9,5 ←</p> <p>Serie: 46,0 Summa: 235,0</p>	<p>Serie</p>  <p style="text-align: center;">7 8 8 7</p>	<p>26: 10,5* ↗ 27: 9,0 ⇒ 28: 10,6* ↗ 29: 9,6 → 30: 10,1 ↑</p> <p>Serie: 48,0 Summa: 283,0</p>
--	---	--	---

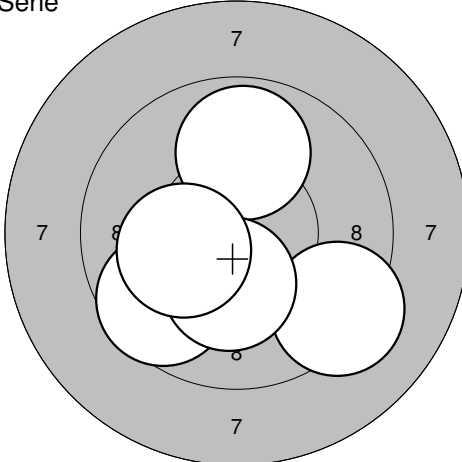
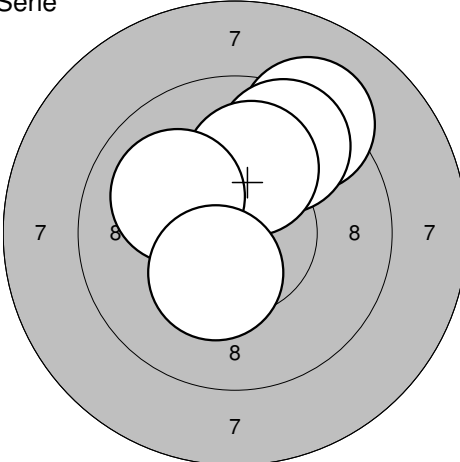
<p>Serie</p>  <p style="text-align: center;">6 7 8 7 6</p>	<p>31: 9,4 → 32: 8,0 ← 33: 10,1 ← 34: 10,5* ↑ 35: 9,1 ←</p> <p>Serie: 46,0 Summa: 329,0</p>	<p>Serie</p>  <p style="text-align: center;">5 6 7 8 7 6 5</p>	<p>36: 10,2* ↗ 37: 10,0 ↗ 38: 7,0 ← 39: 9,2 ↗ 40: 9,8 ↗</p> <p>Serie: 45,0 Summa: 374,0</p>
--	---	--	---

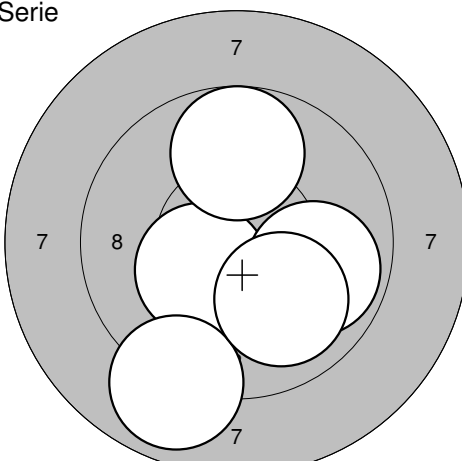
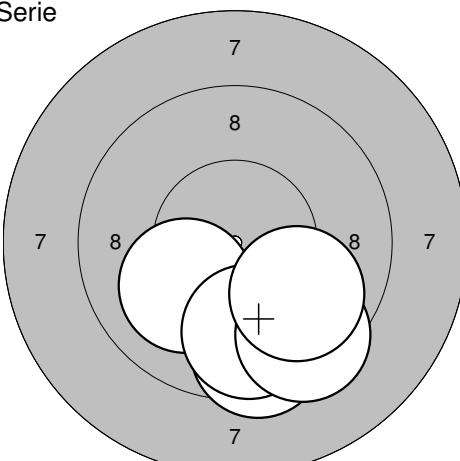
<p>Serie</p>  <p style="text-align: center;">7</p>	<p>1: 10,5* ↗</p> <p>2: 9,3 ←</p> <p>3: 10,1 ↑</p> <p>4: 9,2 ←</p> <p>5: 10,3* →</p>	<p>Serie</p>  <p style="text-align: center;">7</p>	<p>6: 10,1 →</p> <p>7: 9,3 ↓</p> <p>8: 9,9 ←</p> <p>9: 9,8 ↑</p> <p>10: 9,4 ←</p>
Serie: 48,0	Summa: 48,0	Serie: 46,0	Summa: 94,0

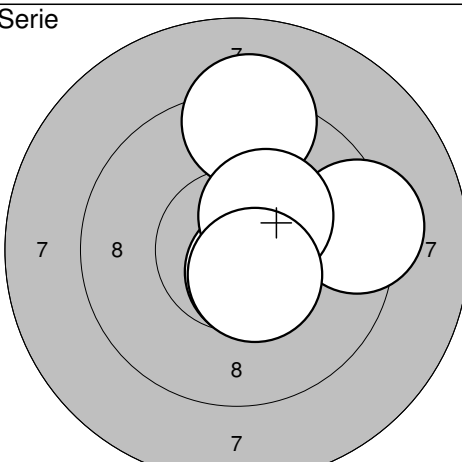
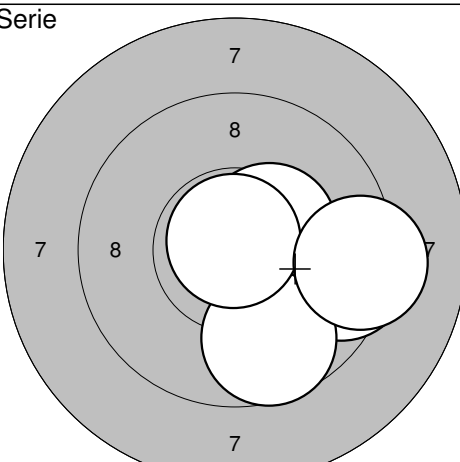
<p>Serie</p>  <p style="text-align: center;">7</p>	<p>11: 9,7 ←</p> <p>12: 10,4* ←</p> <p>13: 10,1 ←</p> <p>14: 10,3* →</p> <p>15: 9,8 ←</p>	<p>Serie</p>  <p style="text-align: center;">7</p>	<p>16: 10,5* ↖</p> <p>17: 10,3* →</p> <p>18: 9,9 ↑</p> <p>19: 9,4 →</p> <p>20: 10,5* ↗</p>
Serie: 48,0	Summa: 142,0	Serie: 48,0	Summa: 190,0

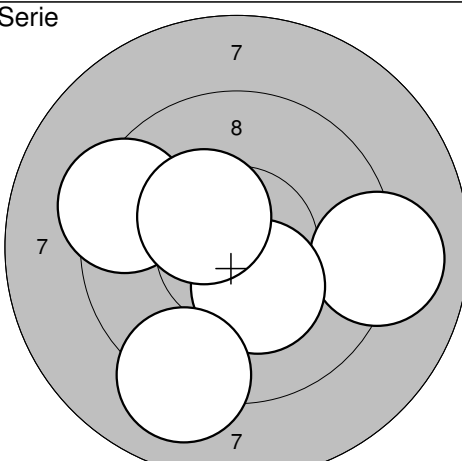
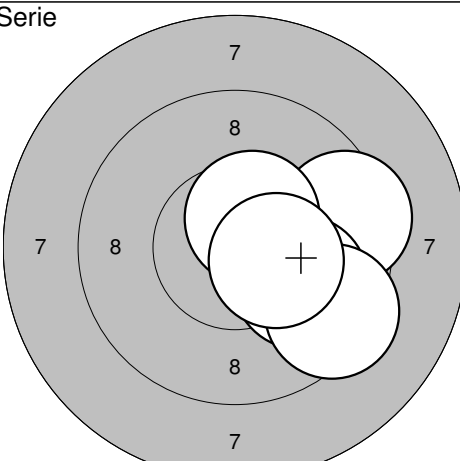
<p>Serie</p>  <p style="text-align: center;">6</p>	<p>21: 10,0 →</p> <p>22: 10,5* ↘</p> <p>23: 9,7 ↑</p> <p>24: 8,6 ←</p> <p>25: 10,1 ↗</p>	<p>Serie</p>  <p style="text-align: center;">7</p>	<p>26: 9,5 ↖</p> <p>27: 10,7* ↗</p> <p>28: 9,0 ↗</p> <p>29: 10,5* ↑</p> <p>30: 9,0 ↓</p>
Serie: 47,0	Summa: 237,0	Serie: 47,0	Summa: 284,0

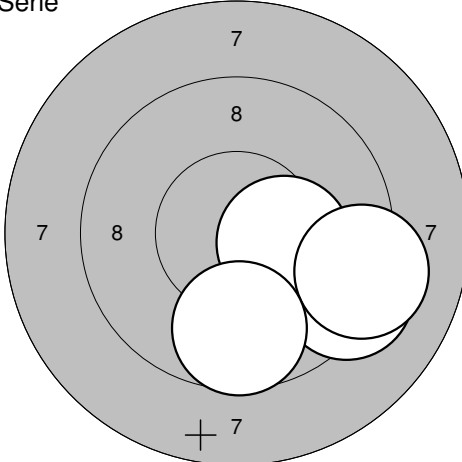
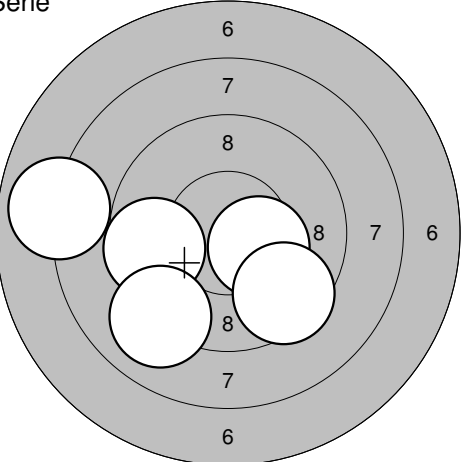
<p>Serie</p>  <p style="text-align: center;">8</p>	<p>31: 10,2* ↖</p> <p>32: 9,8 →</p> <p>33: 10,3* ↗</p> <p>34: 10,2* ↘</p> <p>35: 10,0 ←</p>	<p>Serie</p>  <p style="text-align: center;">7</p>	<p>36: 9,5 →</p> <p>37: 10,2* ↖</p> <p>38: 10,0 ↗</p> <p>39: 10,3* ↗</p> <p>40: 10,8* ↗</p>
Serie: 49,0	Summa: 333,0	Serie: 49,0	Summa: 382,0

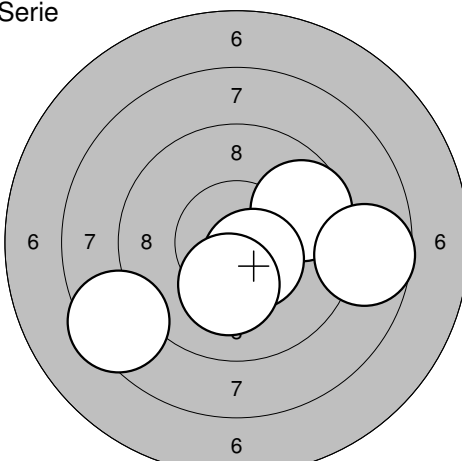
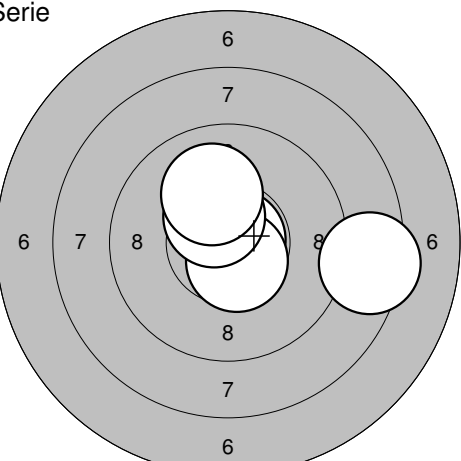
Serie 	1: 9,3 ↘ 2: 9,6 ↙ 3: 9,9 ↑ 4: 10,3* ↓ 5: 10,2* ← <hr/> Serie: 47,0 Summa: 47,0	Serie 	6: 9,2 ↗ 7: 9,6 ↗ 8: 10,1 ↑ 9: 10,1 ↖ 10: 10,4* ↓ <hr/> Serie: 48,0 Summa: 95,0
---	--	---	---

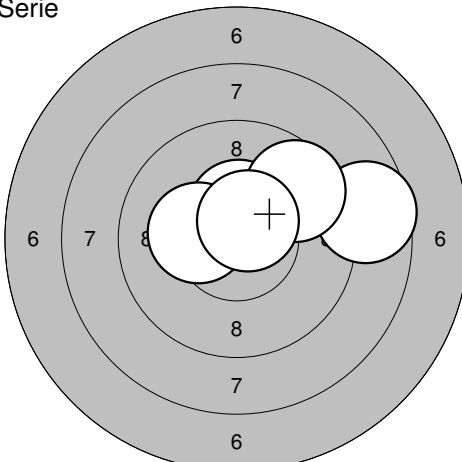
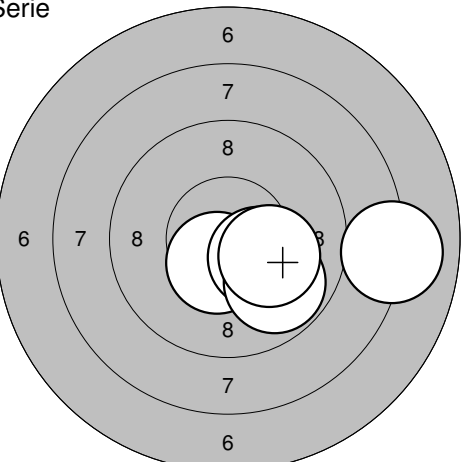
Serie 	11: 10,4* ↙ 12: 9,8 ↑ 13: 8,9 ↘ 14: 9,9 → 15: 10,0 ↘ <hr/> Serie: 46,0 Summa: 141,0	Serie 	16: 9,5 ↓ 17: 10,1 ↙ 18: 9,7 ↘ 19: 9,4 ↘ 20: 9,9 ↘ <hr/> Serie: 46,0 Summa: 187,0
--	---	--	---

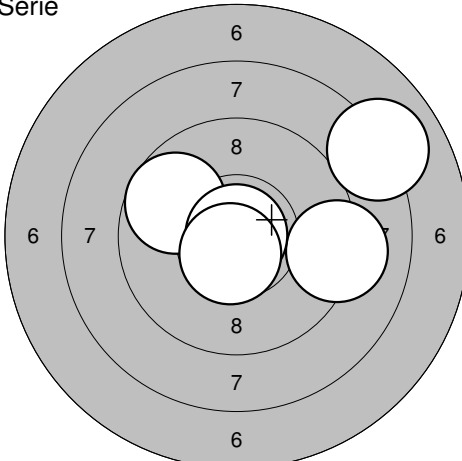
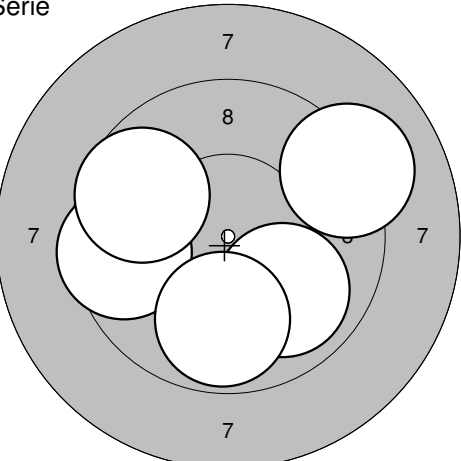
Serie 	21: 9,3 → 22: 10,6* ↘ 23: 9,2 ↑ 24: 10,4* ↗ 25: 10,5* ↘ <hr/> Serie: 48,0 Summa: 235,0	Serie 	26: 9,5 → 27: 10,4* ↗ 28: 9,7 ↘ 29: 10,8* ↑ 30: 9,3 → <hr/> Serie: 47,0 Summa: 282,0
---	--	---	--

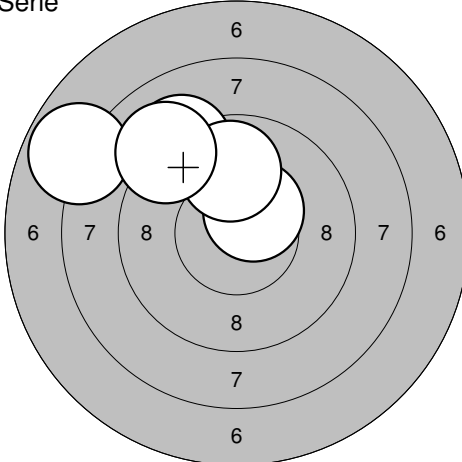
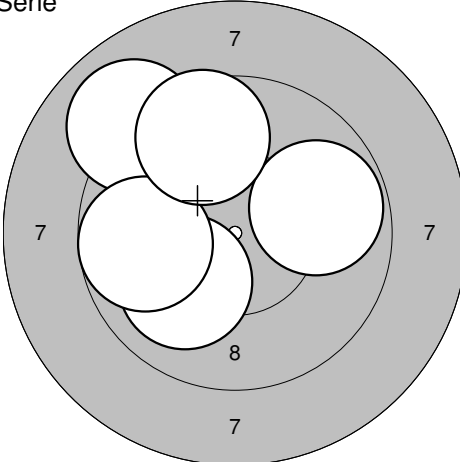
Serie 	31: 9,1 → 32: 10,4* ↘ 33: 9,4 ↖ 34: 9,1 ↘ 35: 10,4* ↗ <hr/> Serie: 47,0 Summa: 329,0	Serie 	36: 9,4 → 37: 10,5* ↗ 38: 10,0 → 39: 9,4 ↘ 40: 10,4* → <hr/> Serie: 48,0 Summa: 377,0
---	--	---	---

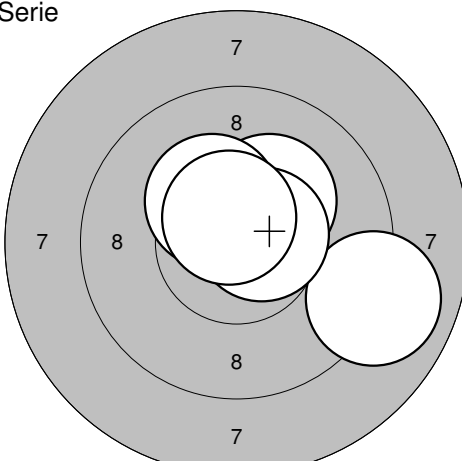
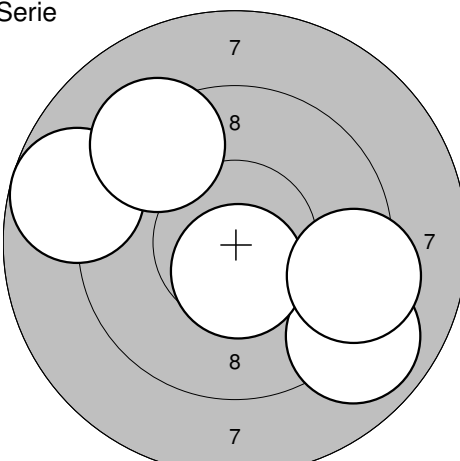
<p>Serie</p>  <p style="text-align: center;">+</p>	<p>1: 0,0 ↘ 2: 9,3 ↘ 3: 10,3* → 4: 9,2 → 5: 9,7 ↓</p> <p>Serie: 37,0 Summa: 37,0</p>	<p>Serie</p>  <p style="text-align: center;">+</p>	<p>6: 9,6 ← 7: 10,3* → 8: 8,0 ← 9: 9,5 ↓ 10: 9,1 ↘</p> <p>Serie: 45,0 Summa: 82,0</p>
--	--	--	---

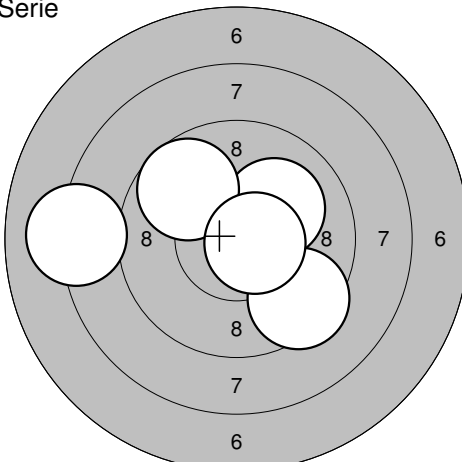
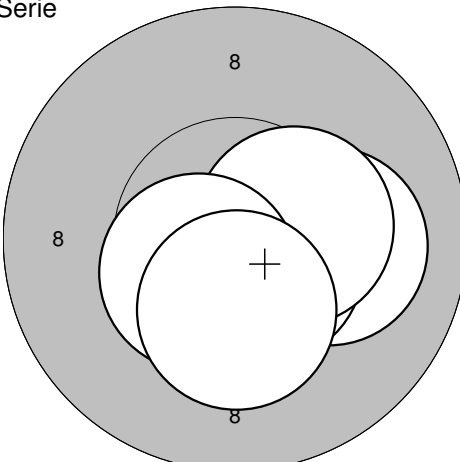
<p>Serie</p>  <p style="text-align: center;">+</p>	<p>11: 9,7 → 12: 10,5* ↓ 13: 8,4 ← 14: 10,2* ↓ 15: 8,7 →</p> <p>Serie: 45,0 Summa: 127,0</p>	<p>Serie</p>  <p style="text-align: center;">+</p>	<p>16: 10,8* → 17: 8,4 → 18: 10,6* ↓ 19: 10,4* ↗ 20: 10,1 ↗</p> <p>Serie: 48,0 Summa: 175,0</p>
---	--	---	---

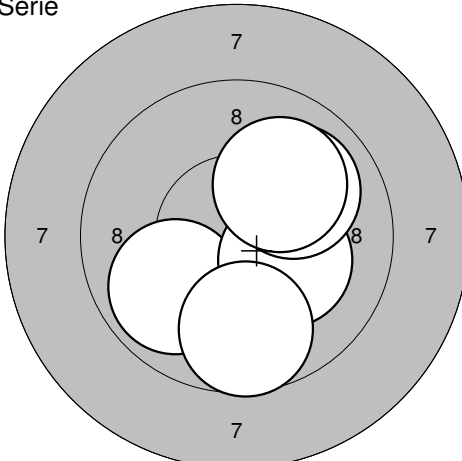
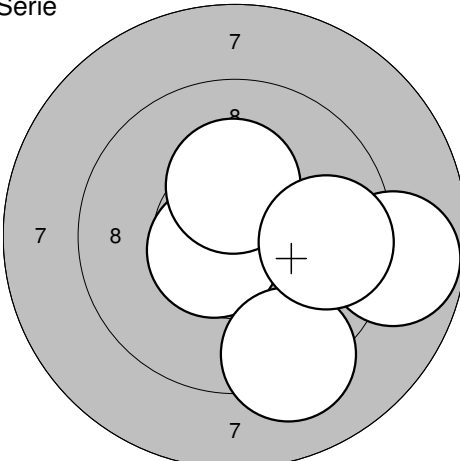
<p>Serie</p>  <p style="text-align: center;">+</p>	<p>21: 8,6 → 22: 10,5* ↑ 23: 9,6 ↗ 24: 10,3* ← 25: 10,6* ↗</p> <p>Serie: 47,0 Summa: 222,0</p>	<p>Serie</p>  <p style="text-align: center;">+</p>	<p>26: 8,0 → 27: 10,5* ↓ 28: 10,3* ↓ 29: 9,8 ↓ 30: 10,2* ↓</p> <p>Serie: 47,0 Summa: 269,0</p>
--	--	--	--

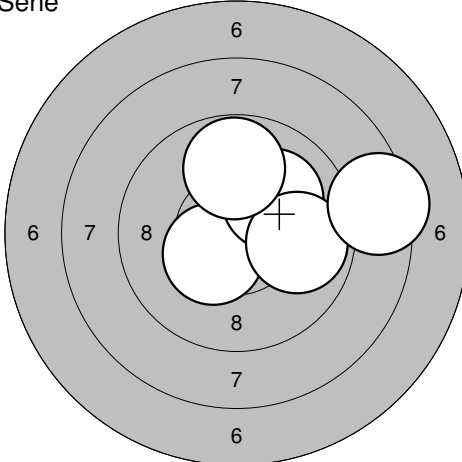
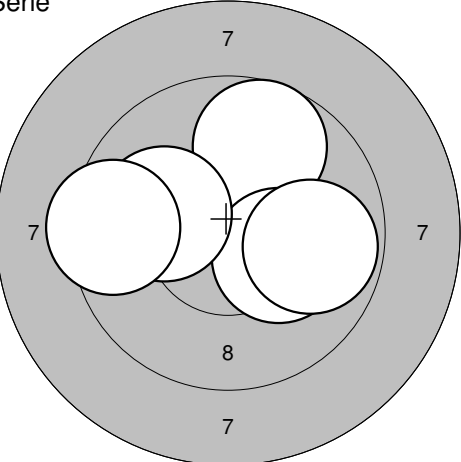
<p>Serie</p>  <p style="text-align: center;">+</p>	<p>31: 9,7 ← 32: 9,2 → 33: 10,9* ↗ 34: 8,0 → 35: 10,6* ↓</p> <p>Serie: 46,0 Summa: 315,0</p>	<p>Serie</p>  <p style="text-align: center;">+</p>	<p>36: 9,6 ← 37: 9,9 ↓ 38: 9,8 ↓ 39: 9,1 ↗ 40: 9,7 ↗</p> <p>Serie: 45,0 Summa: 360,0</p>
--	--	--	--

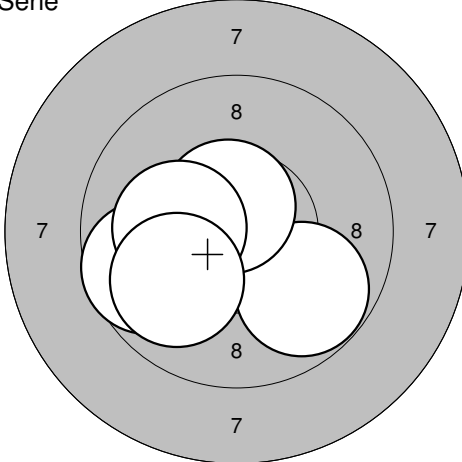
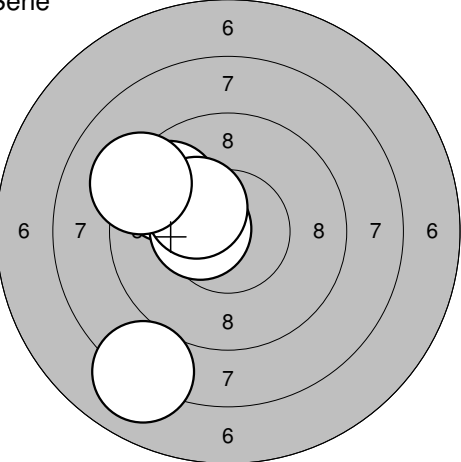
<p>Serie</p>  <p style="text-align: center;">6 7 8 8 7 6</p>	<p>Serie</p>  <p style="text-align: center;">7 7 8 7</p>
<p>1: 10,5* ↗ 2: 9,1 ↗ 3: 9,9 ↑ 4: 7,8 ↖ 5: 9,1 ↗</p>	<p>6: 9,0 ↖ 7: 10,0 ↘ 8: 9,8 ← 9: 9,8 → 10: 9,6 ↗</p>
Serie: 44,0 Summa: 44,0	Serie: 46,0 Summa: 90,0

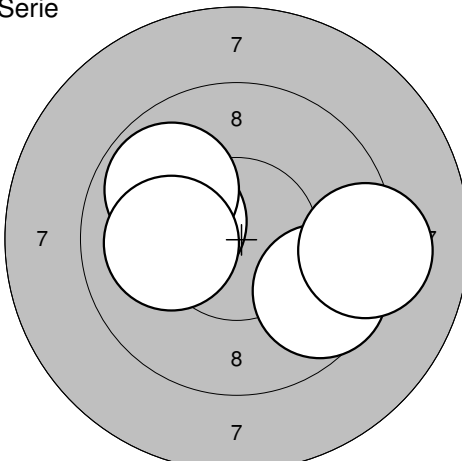
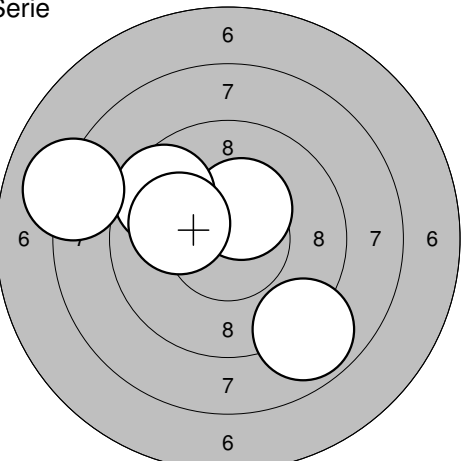
<p>Serie</p>  <p style="text-align: center;">7 8 7</p>	<p>Serie</p>  <p style="text-align: center;">7 8 7</p>
<p>11: 9,0 → 12: 10,2* ↗ 13: 10,3* ↗ 14: 10,6* → 15: 10,6* ↑</p>	<p>16: 8,8 ← 17: 8,9 ↘ 18: 10,6* ↓ 19: 9,3 → 20: 9,3 ↗</p>
Serie: 49,0 Summa: 139,0	Serie: 44,0 Summa: 183,0

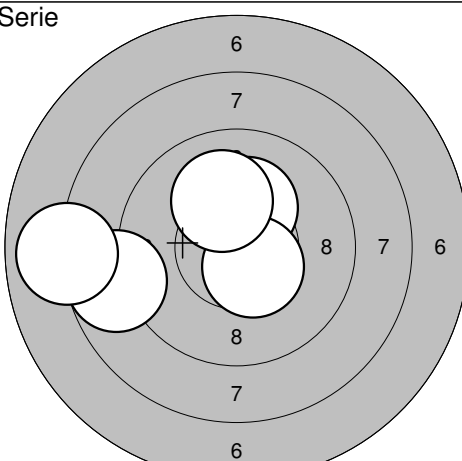
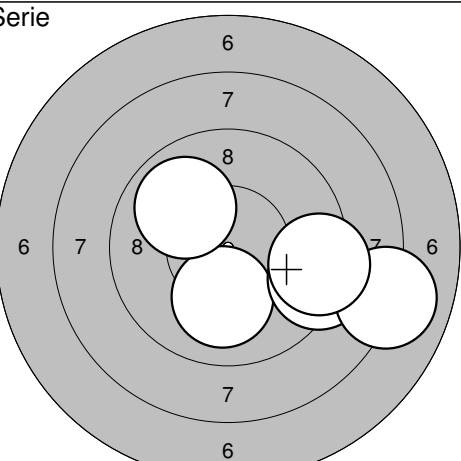
<p>Serie</p>  <p style="text-align: center;">6 7 8 8 7 6</p>	<p>Serie</p>  <p style="text-align: center;">8 8</p>
<p>21: 9,4 ↘ 22: 10,1 ↗ 23: 9,7 ↗ 24: 8,1 ← 25: 10,6* →</p>	<p>26: 10,1 → 27: 10,6* ↘ 28: 10,4* → 29: 10,5* ↘ 30: 10,3* ↓</p>
Serie: 46,0 Summa: 229,0	Serie: 50,0 Summa: 279,0

<p>Serie</p>  <p style="text-align: center;">7 8 7</p>	<p>Serie</p>  <p style="text-align: center;">7 8 7</p>
<p>31: 9,9 ↖ 32: 10,2* ↘ 33: 10,0 ↗ 34: 10,0 ↗ 35: 9,7 ↓</p>	<p>36: 10,6* ↖ 37: 10,3* ↑ 38: 9,2 ↓ 39: 8,8 → 40: 9,7 →</p>
Serie: 48,0 Summa: 327,0	Serie: 46,0 Summa: 373,0

<p>Serie</p>  <p style="text-align: center;">6 7 8 8 7 6</p>	<p>1: 10,4* ↙</p> <p>2: 10,1 ↗</p> <p>3: 9,9 →</p> <p>4: 9,8 ↑</p> <p>5: 8,4 →</p>	<p>Serie</p>  <p style="text-align: center;">7 8 7</p>	<p>6: 9,7 ↗</p> <p>7: 10,2* ↘</p> <p>8: 9,8 →</p> <p>9: 10,1 ↖</p> <p>10: 9,4 ←</p>
Serie: 46,0		Serie: 47,0	
Summa: 46,0		Summa: 93,0	

<p>Serie</p>  <p style="text-align: center;">7 8 8 7</p>	<p>11: 9,8 ↘</p> <p>12: 10,6* ↗</p> <p>13: 9,7 ←</p> <p>14: 10,2* ←</p> <p>15: 9,9 ↘</p>	<p>Serie</p>  <p style="text-align: center;">6 7 8 8 7 6</p>	<p>16: 9,7 ↗</p> <p>17: 10,5* ←</p> <p>18: 10,3* ↗</p> <p>19: 8,1 ↘</p> <p>20: 9,2 ↗</p>
Serie: 47,0		Serie: 46,0	
Summa: 140,0		Summa: 186,0	

<p>Serie</p>  <p style="text-align: center;">7 8 8 7</p>	<p>21: 9,6 ↘</p> <p>22: 9,2 →</p> <p>23: 10,2* ←</p> <p>24: 9,9 ↗</p> <p>25: 10,1 ←</p>	<p>Serie</p>  <p style="text-align: center;">6 7 8 8 7 6</p>	<p>26: 10,4* ↗</p> <p>27: 9,6 ↗</p> <p>28: 8,9 ↘</p> <p>29: 8,1 ↗</p> <p>30: 10,1 ←</p>
Serie: 47,0		Serie: 45,0	
Summa: 233,0		Summa: 278,0	

<p>Serie</p>  <p style="text-align: center;">6 7 8 8 7 6</p>	<p>31: 10,2* ↗</p> <p>32: 10,5* ↘</p> <p>33: 8,8 ←</p> <p>34: 10,1 ↗</p> <p>35: 8,0 ←</p>	<p>Serie</p>  <p style="text-align: center;">6 7 8 8 7 6</p>	<p>36: 10,1 ↘</p> <p>37: 9,3 ↘</p> <p>38: 8,0 →</p> <p>39: 9,9 ↗</p> <p>40: 9,3 →</p>
Serie: 46,0		Serie: 45,0	
Summa: 324,0		Summa: 369,0	