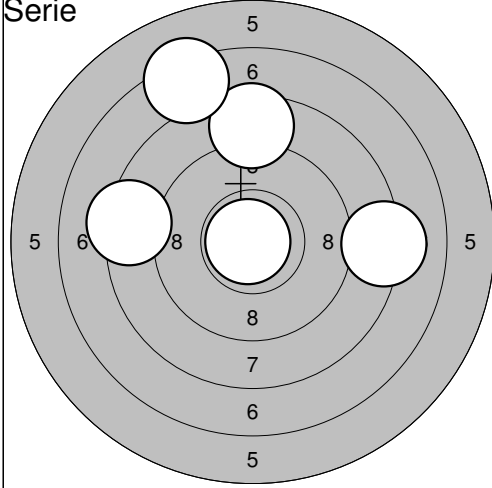
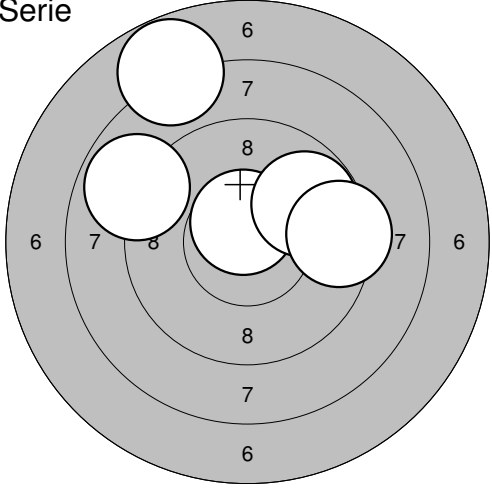
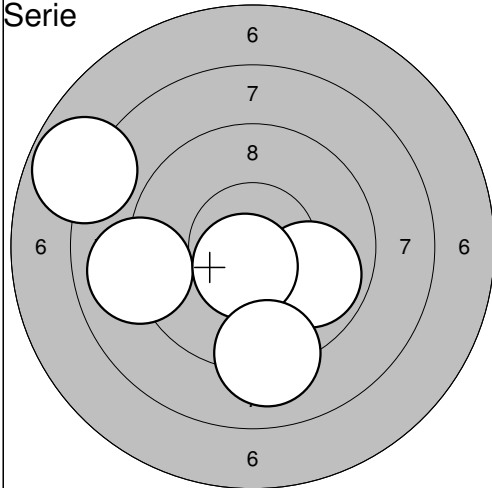
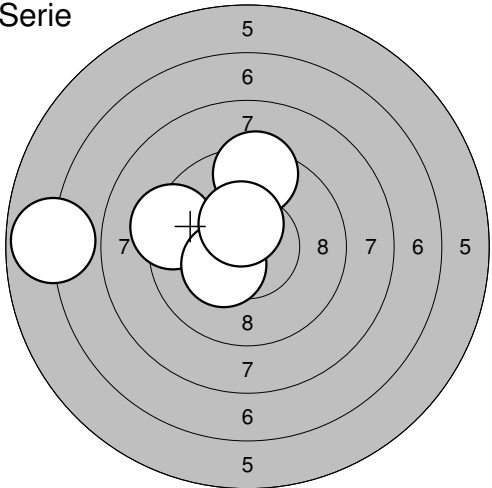
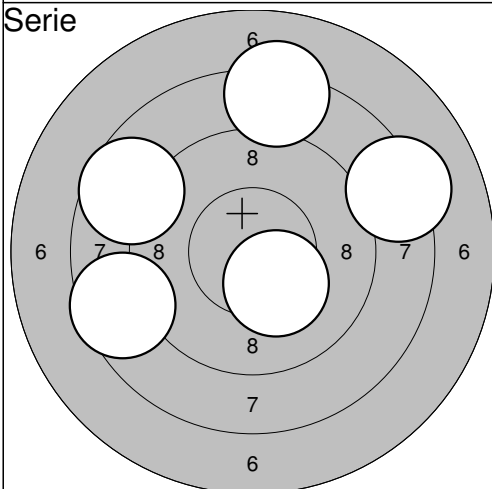
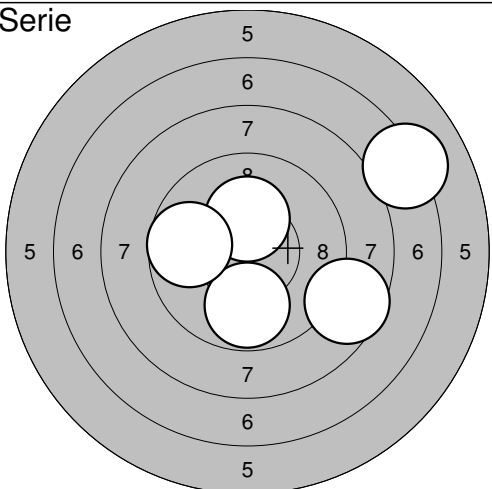
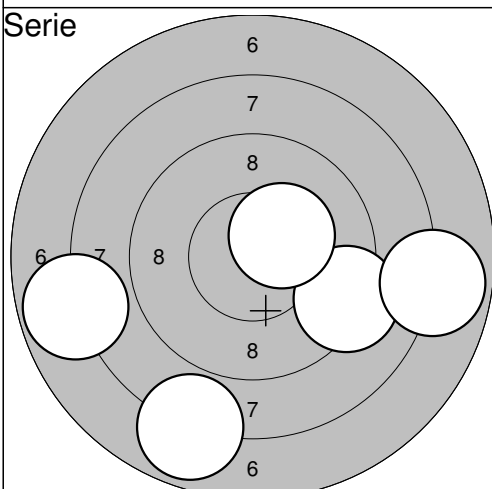
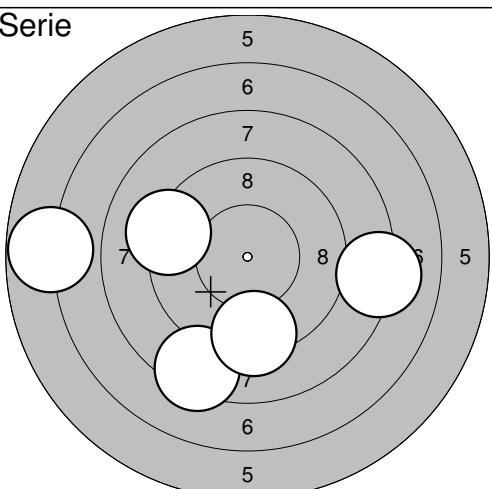
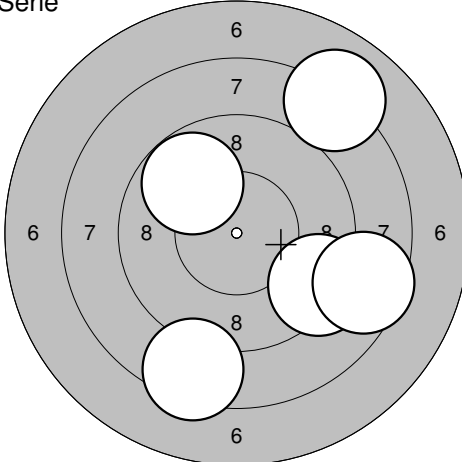
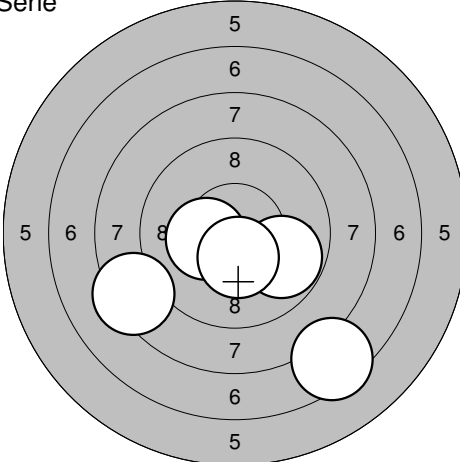
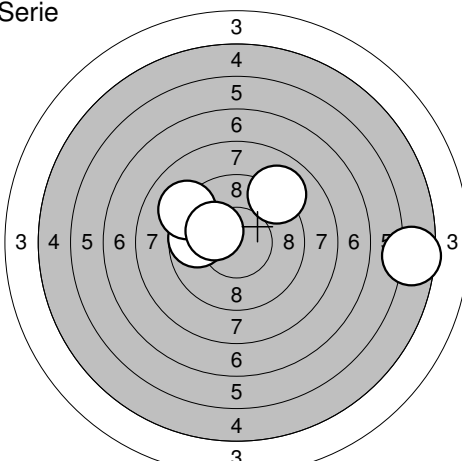
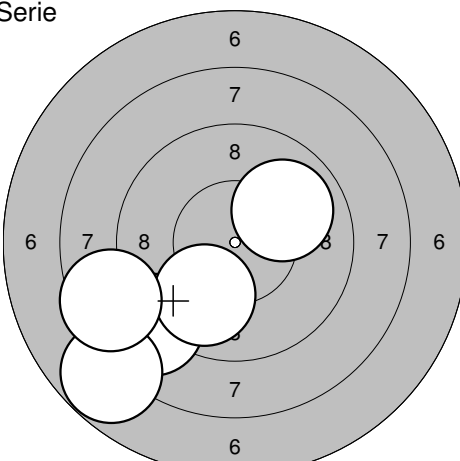
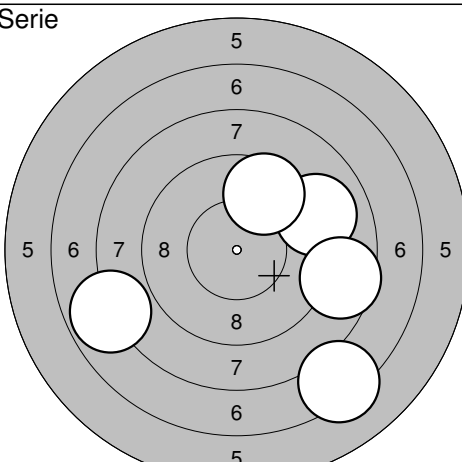
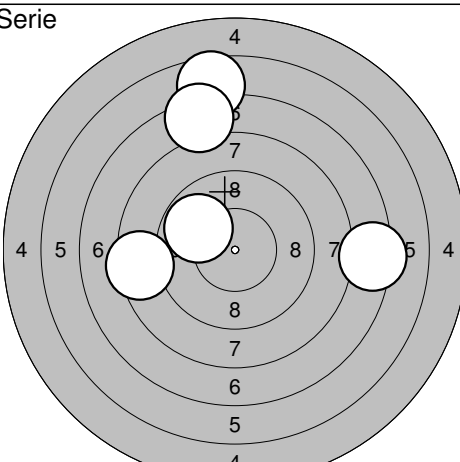


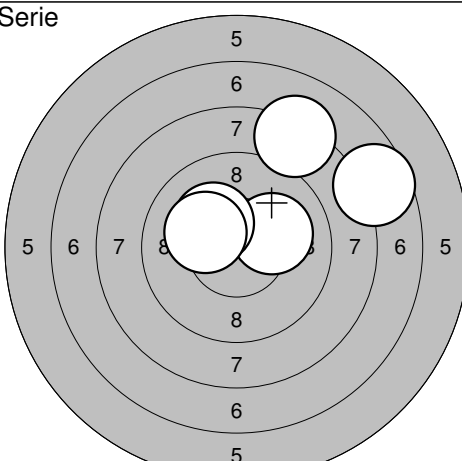
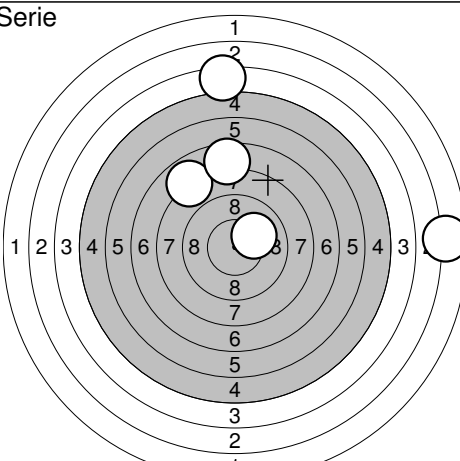
31.10.2009	Nationella SM	swedishcup 09
------------	---------------	---------------

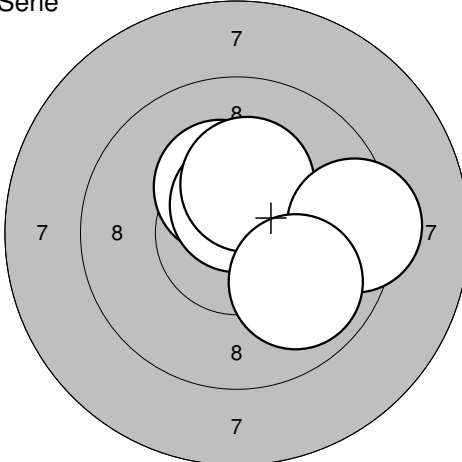
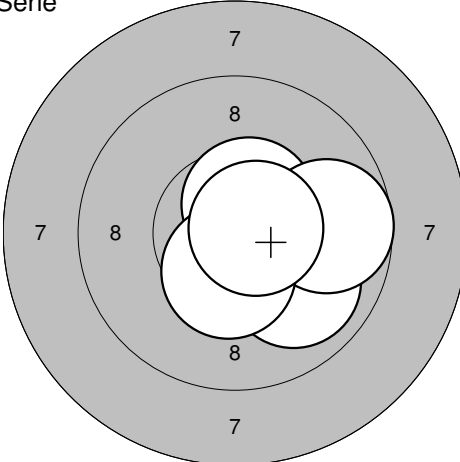
<p>Serie</p>  <p style="text-align: center;">5 6 8 8 5 8 7 6 5</p>	<p>1: 8,5 ↑</p> <p>2: 10,9* ←</p> <p>3: 8,3 ←</p> <p>4: 7,3 ↑</p> <p>5: 8,2 →</p> <hr/> <p>Serie: 41,0</p> <p>Summa: 41,0</p>	<p>Serie</p>  <p style="text-align: center;">6 7 8 8 7 8 7 6</p>	<p>6: 10,6* ↑</p> <p>7: 9,8 ↗</p> <p>8: 8,9 ←</p> <p>9: 7,8 ↑</p> <p>10: 9,4 →</p> <hr/> <p>Serie: 43,0</p> <p>Summa: 84,0</p>
<p>Serie</p>  <p style="text-align: center;">6 7 8 7 6 6 7 6 6</p>	<p>11: 9,0 ←</p> <p>12: 9,9 →</p> <p>13: 7,8 ↖</p> <p>14: 10,6* ↓</p> <p>15: 9,1 ↓</p> <hr/> <p>Serie: 44,0</p> <p>Summa: 128,0</p>	<p>Serie</p>  <p style="text-align: center;">5 6 7 8 8 7 6 5 6 5</p>	<p>16: 6,9 ←</p> <p>17: 9,3 ←</p> <p>18: 10,3* ↙</p> <p>19: 9,4 ↑</p> <p>20: 10,5* ↑</p> <hr/> <p>Serie: 44,0</p> <p>Summa: 172,0</p>
<p>Serie</p>  <p style="text-align: center;">6 8 8 8 7 6 8 7 6</p>	<p>21: 10,3* ↓</p> <p>22: 8,6 ←</p> <p>23: 8,3 →</p> <p>24: 8,7 ↖</p> <p>25: 8,2 ↑</p> <hr/> <p>Serie: 42,0</p> <p>Summa: 214,0</p>	<p>Serie</p>  <p style="text-align: center;">5 6 7 8 8 7 6 5 7 6 5</p>	<p>26: 9,8 ↓</p> <p>27: 7,2 ↗</p> <p>28: 10,3* ↑</p> <p>29: 8,6 →</p> <p>30: 9,7 ←</p> <hr/> <p>Serie: 43,0</p> <p>Summa: 257,0</p>
<p>Serie</p>  <p style="text-align: center;">6 7 8 8 8 7 6</p>	<p>31: 9,2 →</p> <p>32: 7,8 ←</p> <p>33: 10,3* ↗</p> <p>34: 7,9 →</p> <p>35: 7,9 ↓</p> <hr/> <p>Serie: 40,0</p> <p>Summa: 297,0</p>	<p>Serie</p>  <p style="text-align: center;">5 6 7 8 8 7 6 5 7 6 5</p>	<p>36: 9,2 ←</p> <p>37: 8,4 ↓</p> <p>38: 8,2 →</p> <p>39: 9,3 ↓</p> <p>40: 6,8 ←</p> <hr/> <p>Serie: 40,0</p> <p>Summa: 337,0</p>

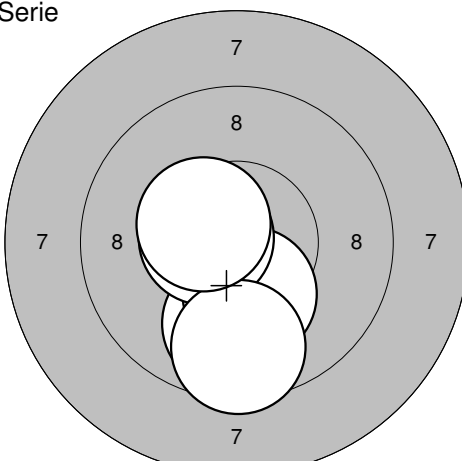
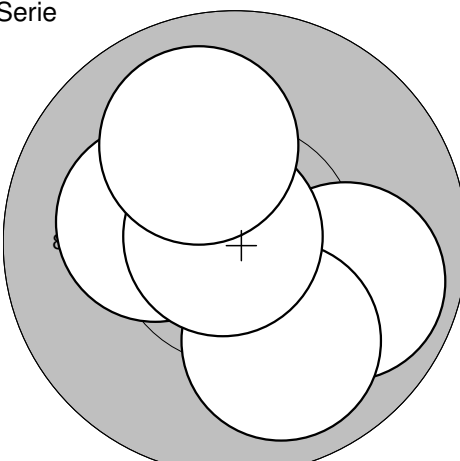
<p>Serie</p>  <p style="text-align: center;">6 7 8 6 7 8 8 7 6 6</p>	<p>1: 9,2 → 2: 8,5 → 3: 9,8 ↗ 4: 8,4 ↓ 5: 8,0 ↗</p> <p>Serie: 42,0 Summa: 42,0</p>	<p>Serie</p>  <p style="text-align: center;">5 6 7 8 5 6 7 8 7 6 5 7 6 5</p>	<p>6: 10,3* ← 7: 9,8 → 8: 8,3 ← 9: 7,5 ↓ 10: 10,4* ↓</p> <p>Serie: 44,0 Summa: 86,0</p>
--	--	--	---

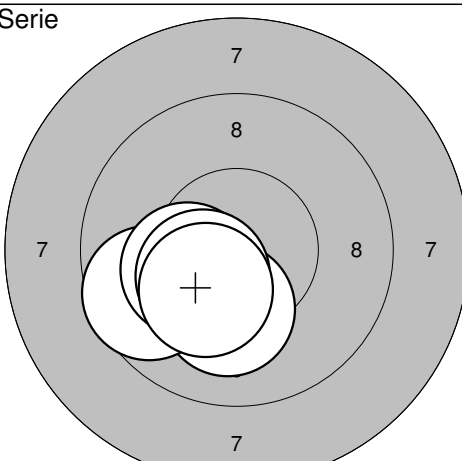
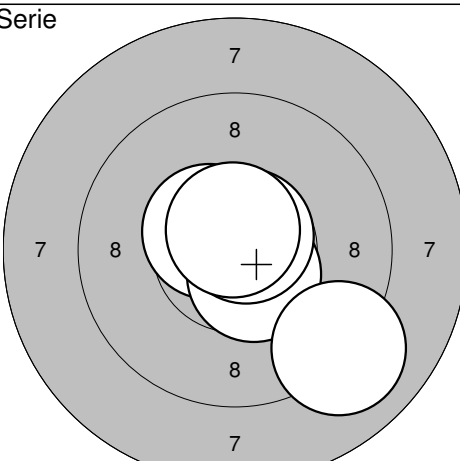
<p>Serie</p>  <p style="text-align: center;">3 4 5 6 7 8 3 4 5 6 7 8 7 6 5 3 8 7 6 5 4 3</p>	<p>11: 9,8 ← 12: 9,2 ↖ 13: 10,2* ↖ 14: 9,0 ↗ 15: 5,6 →</p> <p>Serie: 42,0 Summa: 128,0</p>	<p>Serie</p>  <p style="text-align: center;">6 7 8 6 7 8 8 7 6 7 6</p>	<p>16: 8,9 ↙ 17: 9,9 ↓ 18: 7,8 ↙ 19: 9,9 ↗ 20: 8,5 ←</p> <p>Serie: 41,0 Summa: 169,0</p>
---	--	---	--

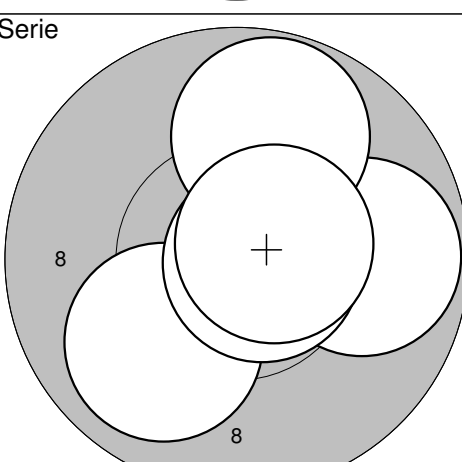
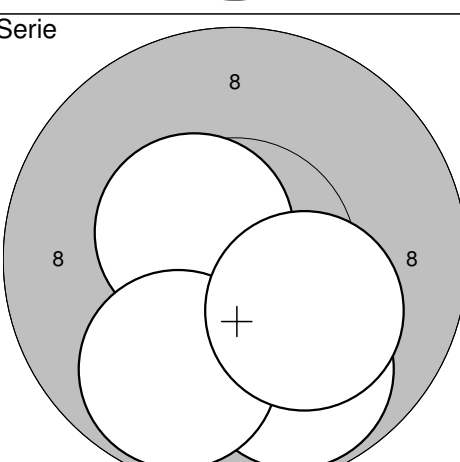
<p>Serie</p>  <p style="text-align: center;">5 6 7 5 6 7 8 8 7 6 5 8 7 6 5</p>	<p>21: 9,0 → 22: 7,3 ↓ 23: 7,9 ← 24: 8,6 → 25: 9,6 ↗</p> <p>Serie: 40,0 Summa: 209,0</p>	<p>Serie</p>  <p style="text-align: center;">4 5 6 7 8 4 5 6 7 8 7 6 5 4 8 7 6 5 4</p>	<p>26: 7,3 → 27: 6,6 ↑ 28: 7,4 ↑ 29: 9,8 ↖ 30: 8,4 ←</p> <p>Serie: 37,0 Summa: 246,0</p>
--	--	--	--

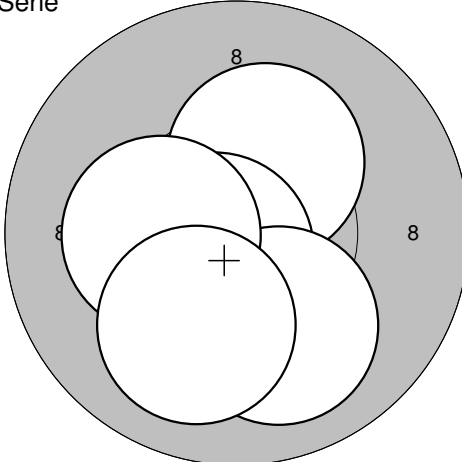
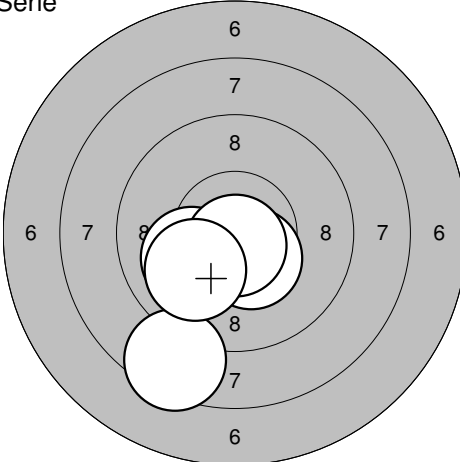
<p>Serie</p>  <p style="text-align: center;">5 6 7 8 5 6 7 8 8 7 6 5 8 7 6 5</p>	<p>31: 10,1 → 32: 8,2 ↗ 33: 10,2* ↗ 34: 7,6 → 35: 10,2* ↖</p> <p>Serie: 45,0 Summa: 291,0</p>	<p>Serie</p>  <p style="text-align: center;">1 2 3 4 5 6 7 8 1 2 3 4 5 6 7 8 8 7 6 5 4 3 2 1 8 7 6 5 4 3 2 1</p>	<p>36: 10,1 ↗ 37: 7,9 ↖ 38: 2,7 → 39: 4,3 ↑ 40: 7,6 ↑</p> <p>Serie: 30,0 Summa: 321,0</p>
--	---	--	---

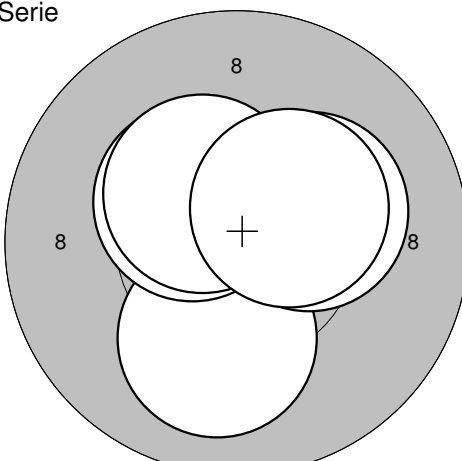
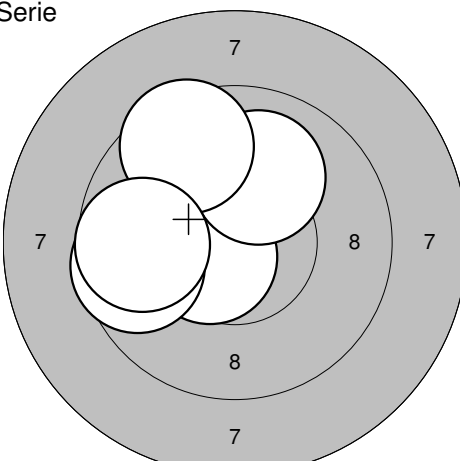
<p>Serie</p> 	<p>1: 10,3* ↗ 2: 10,6* ↑ 3: 10,3* ↑ 4: 9,4 → 5: 9,9 ↘</p> <p>Serie: 48,0 Summa: 48,0</p>	<p>Serie</p> 	<p>6: 10,5* ↗ 7: 9,9 ↘ 8: 9,7 → 9: 10,4* ↓ 10: 10,7* →</p> <p>Serie: 48,0 Summa: 96,0</p>
---	--	---	---

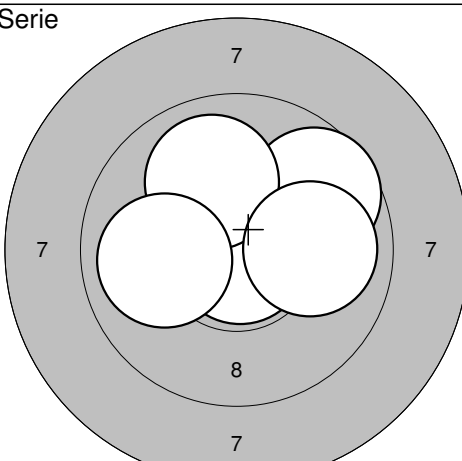
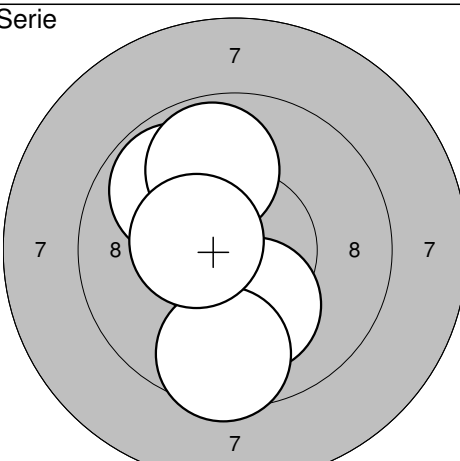
<p>Serie</p> 	<p>11: 9,9 ↓ 12: 10,2* ↓ 13: 10,5* ← 14: 9,6 ↓ 15: 10,5* ↖</p> <p>Serie: 48,0 Summa: 144,0</p>	<p>Serie</p> 	<p>16: 9,9 ↘ 17: 10,2* ← 18: 10,0 ↓ 19: 10,8* ↗ 20: 10,0 ↑</p> <p>Serie: 49,0 Summa: 193,0</p>
--	--	--	--

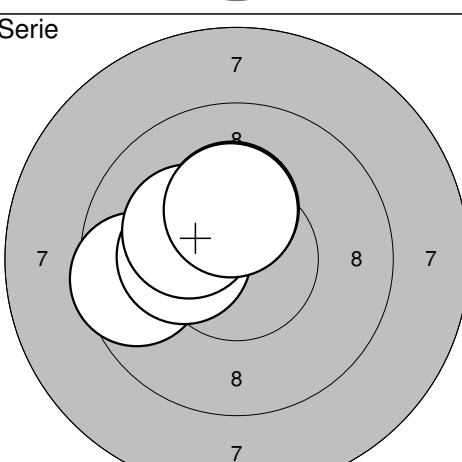
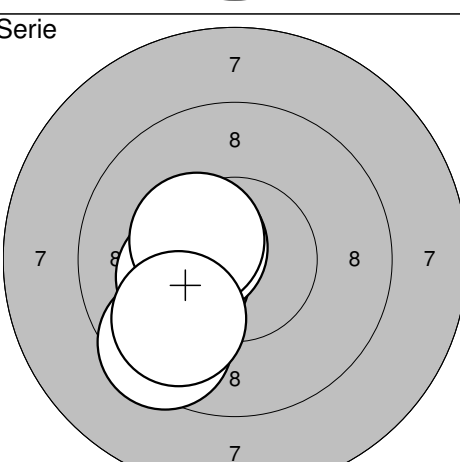
<p>Serie</p> 	<p>21: 10,1 ↓ 22: 9,6 ← 23: 10,2* ← 24: 10,4* ← 25: 10,3* ↘</p> <p>Serie: 49,0 Summa: 242,0</p>	<p>Serie</p> 	<p>26: 10,5* ↖ 27: 10,5* ↓ 28: 10,7* ↗ 29: 9,0 ↘ 30: 10,7* ↑</p> <p>Serie: 49,0 Summa: 291,0</p>
---	---	---	--

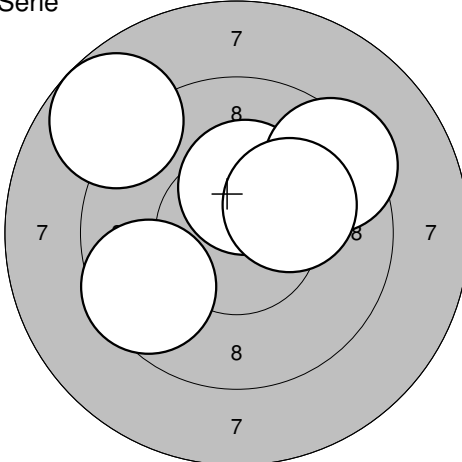
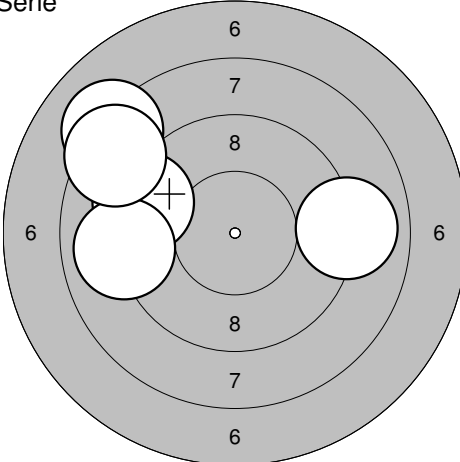
<p>Serie</p> 	<p>31: 9,8 → 32: 10,0 ↘ 33: 9,8 ↑ 34: 10,7* → 35: 10,6* →</p> <p>Serie: 48,0 Summa: 339,0</p>	<p>Serie</p> 	<p>36: 10,3* ↓ 37: 10,5* ↗ 38: 9,8 ↓ 39: 9,8 ↓ 40: 10,2* ↘</p> <p>Serie: 48,0 Summa: 387,0</p>
---	---	---	--

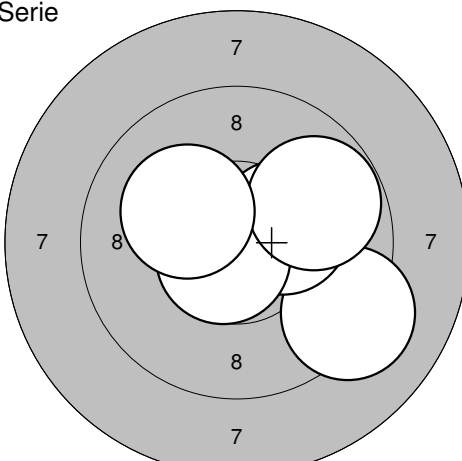
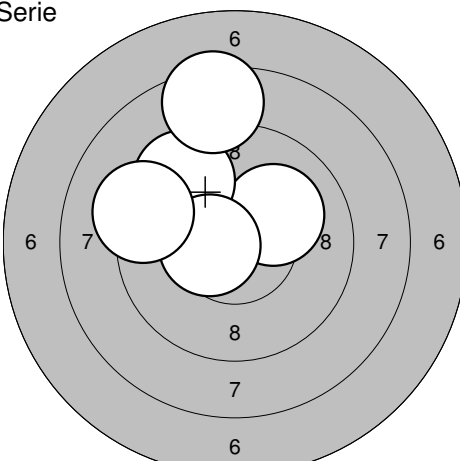
Serie	Serie	Serie
	1: 10,3* ↗ 2: 10,7* ↘ 3: 10,0 ↓ 4: 10,3* ← 5: 10,0 ↓	
Serie: 50,0		Serie: 48,0
Summa: 50,0		Summa: 98,0

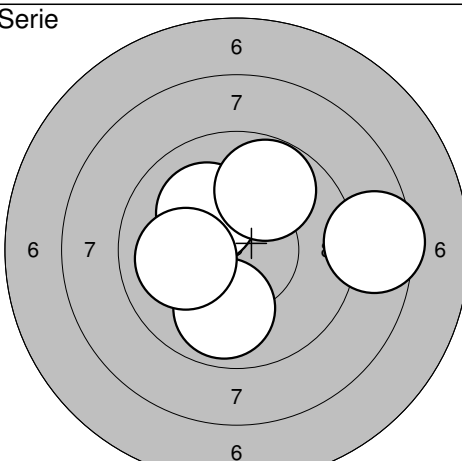
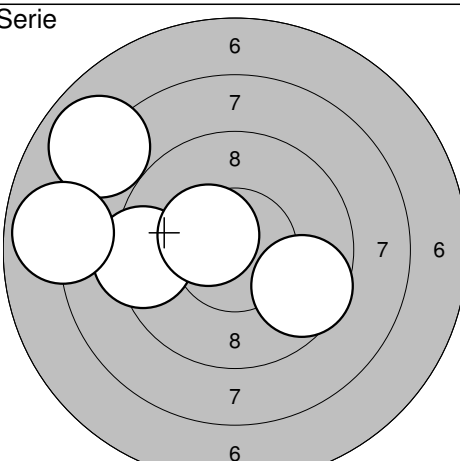
Serie	Serie	Serie
	11: 10,1 ↓ 12: 10,2* → 13: 10,4* ↗ 14: 10,4* ↗ 15: 10,4* →	
Serie: 50,0		Serie: 47,0
Summa: 148,0		Summa: 195,0

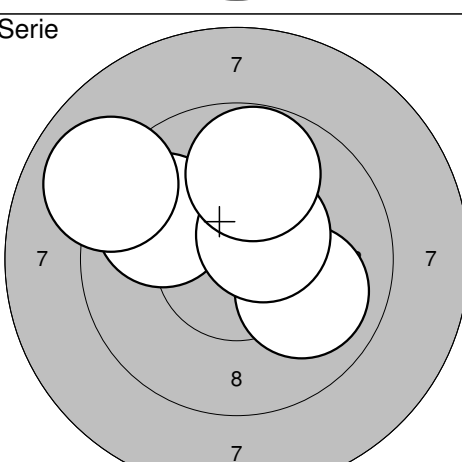
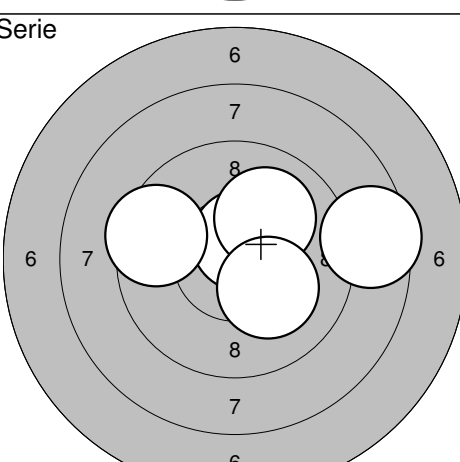
Serie	Serie	Serie
	21: 10,8* ↓ 22: 9,7 → 23: 10,0 ↗ 24: 10,0 ← 25: 10,0 →	
Serie: 49,0		Serie: 47,0
Summa: 244,0		Summa: 291,0

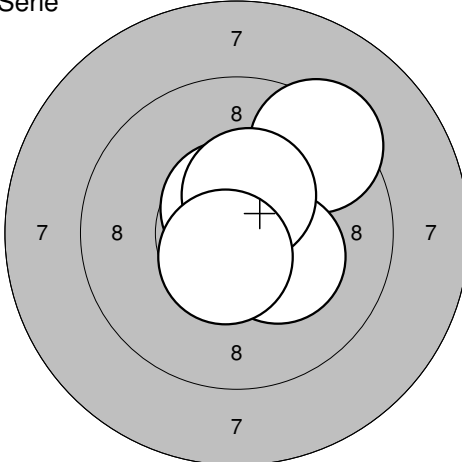
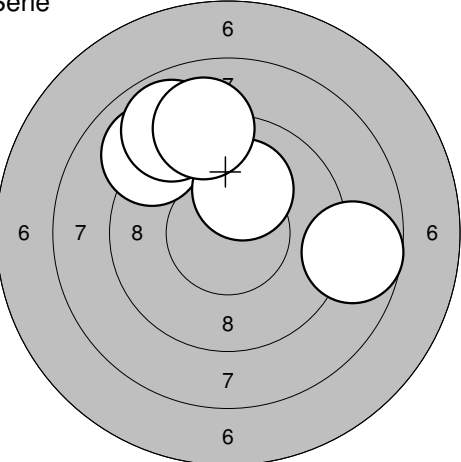
Serie	Serie	Serie
	31: 9,6 ← 32: 10,3* ↑ 33: 10,2* ← 34: 10,2* ↗ 35: 10,3* ↑	
Serie: 49,0		Serie: 48,0
Summa: 340,0		Summa: 388,0

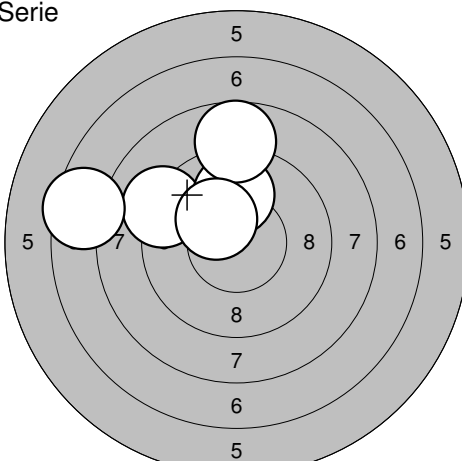
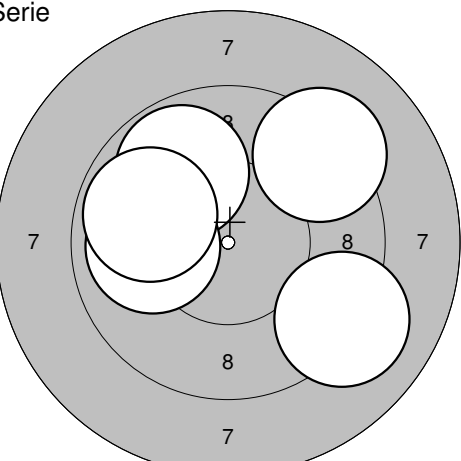
<p>Serie</p>  <p style="text-align: center;">7 8 7 8 7</p>	<p>1: 8,8 ↖ 2: 10,3* ↑ 3: 9,4 ↗ 4: 9,6 ↙ 5: 10,2* ↘</p> <p>Serie: 46,0 Summa: 46,0</p>	<p>Serie</p>  <p style="text-align: center;">6 7 8 6 8 7 6</p>	<p>6: 9,0 → 7: 9,3 ↖ 8: 9,0 ← 9: 8,1 ↗ 10: 8,4 ↘</p> <p>Serie: 43,0 Summa: 89,0</p>
--	--	--	---

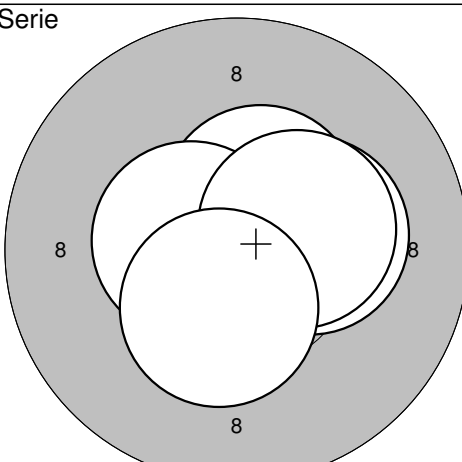
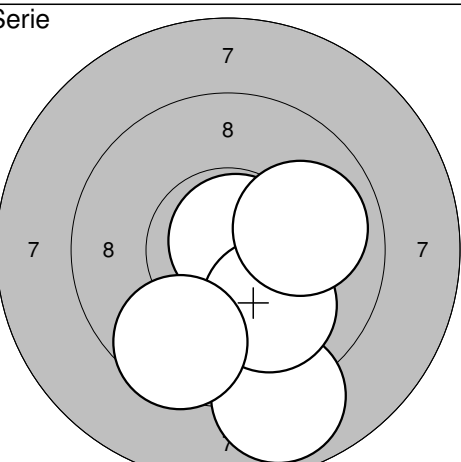
<p>Serie</p>  <p style="text-align: center;">7 8 7 8 7</p>	<p>11: 9,2 ↘ 12: 10,3* → 13: 10,7* ↙ 14: 9,8 ↗ 15: 10,2* ↖</p> <p>Serie: 48,0 Summa: 137,0</p>	<p>Serie</p>  <p style="text-align: center;">6 7 8 7 6 8 7 6</p>	<p>16: 10,1 ↗ 17: 9,5 ↖ 18: 8,5 ↑ 19: 10,5* ← 20: 9,2 ↖</p> <p>Serie: 46,0 Summa: 183,0</p>
---	--	---	---

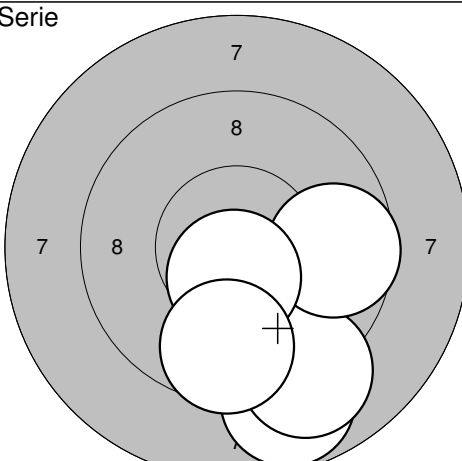
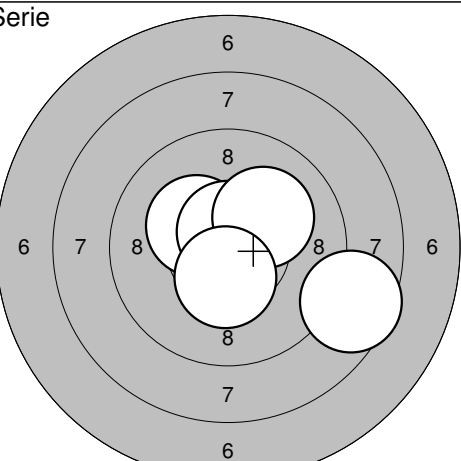
<p>Serie</p>  <p style="text-align: center;">6 7 6 7 6</p>	<p>21: 10,1 ↖ 22: 9,9 ↓ 23: 10,0 ← 24: 8,5 → 25: 9,8 ↑</p> <p>Serie: 46,0 Summa: 229,0</p>	<p>Serie</p>  <p style="text-align: center;">6 7 8 7 6 8 7 6</p>	<p>26: 9,3 ← 27: 9,6 ↘ 28: 10,4* ↗ 29: 8,0 ↗ 30: 7,9 ←</p> <p>Serie: 43,0 Summa: 272,0</p>
--	--	--	--

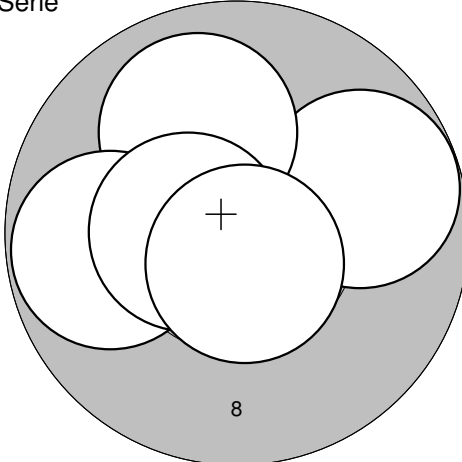
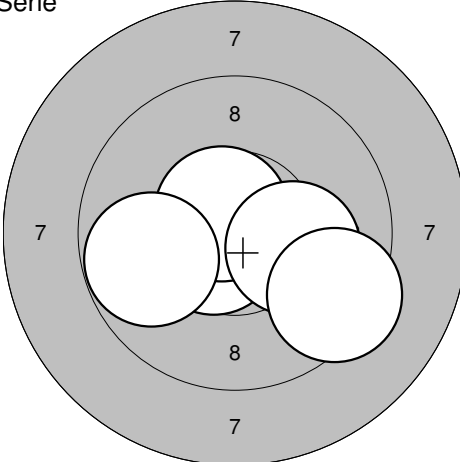
<p>Serie</p>  <p style="text-align: center;">7 8 7 8 7</p>	<p>31: 9,8 ↖ 32: 10,0 ↘ 33: 10,5* ↗ 34: 9,8 ↑ 35: 9,0 ↖</p> <p>Serie: 47,0 Summa: 319,0</p>	<p>Serie</p>  <p style="text-align: center;">6 7 8 6 8 7 6</p>	<p>36: 10,6* ↑ 37: 10,1 ↗ 38: 9,5 ← 39: 8,5 → 40: 10,2* ↘</p> <p>Serie: 47,0 Summa: 366,0</p>
--	---	--	---

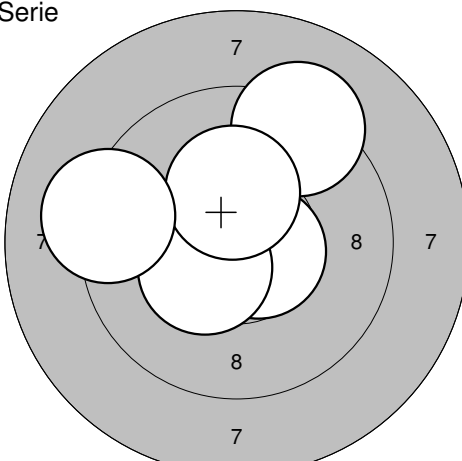
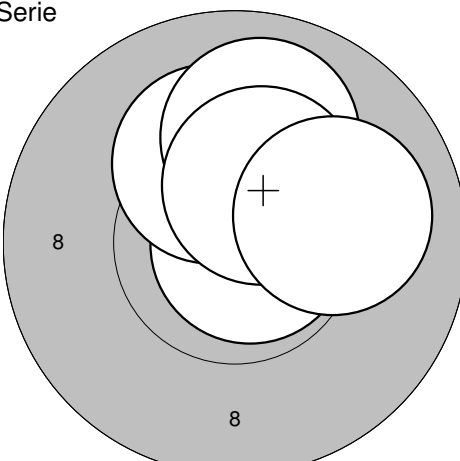
<p>Serie</p>  <p style="text-align: center;">7 8 8 7</p>	<p>1: 9,4 ↗ 2: 10,6* ↑ 3: 10,3* → 4: 10,4* ↑ 5: 10,6* ↓</p> <p>Serie: 49,0 Summa: 49,0</p>	<p>Serie</p>  <p style="text-align: center;">6 7 8 7 6</p>	<p>6: 9,0 ↗ 7: 8,9 ↑ 8: 10,1 ↑ 9: 9,1 ↑ 10: 8,7 →</p> <p>Serie: 44,0 Summa: 93,0</p>
--	--	--	--

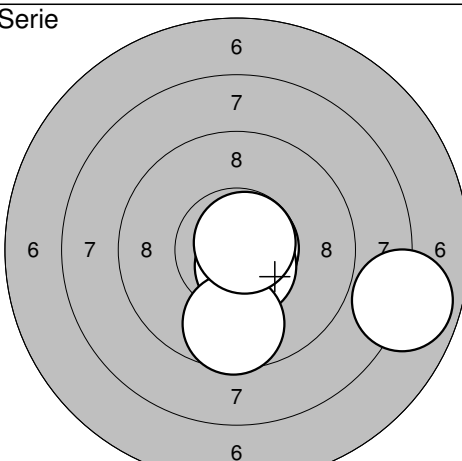
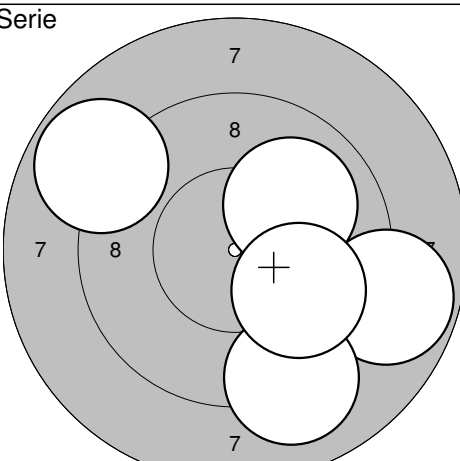
<p>Serie</p>  <p style="text-align: center;">5 6 8 7 6 5</p>	<p>11: 9,2 ← 12: 9,9 ↑ 13: 8,7 ↑ 14: 10,3* ↗ 15: 7,5 ←</p> <p>Serie: 43,0 Summa: 136,0</p>	<p>Serie</p>  <p style="text-align: center;">7 8 8 7</p>	<p>16: 9,8 ↑ 17: 9,3 ↗ 18: 10,0 ← 19: 9,9 ↗ 20: 9,1 ↓</p> <p>Serie: 46,0 Summa: 182,0</p>
---	--	---	---

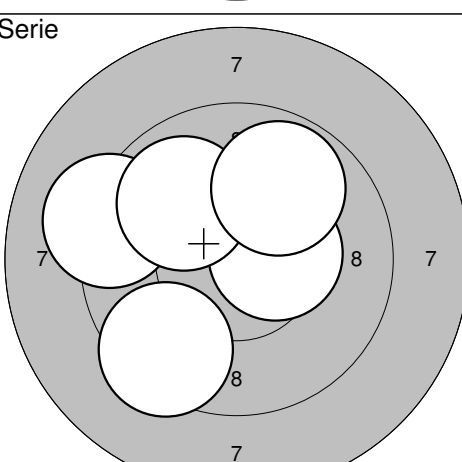
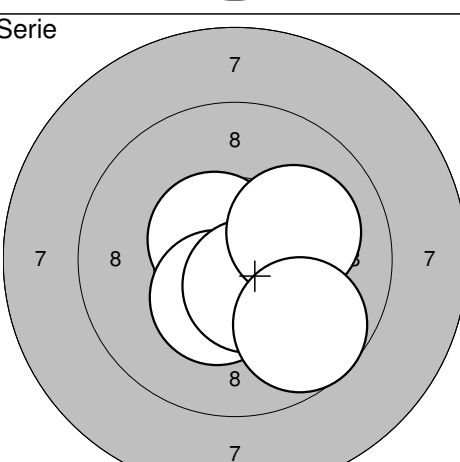
<p>Serie</p>  <p style="text-align: center;">8 8 8</p>	<p>21: 10,5* ↑ 22: 10,5* ← 23: 10,3* → 24: 10,4* → 25: 10,4* ↓</p> <p>Serie: 50,0 Summa: 232,0</p>	<p>Serie</p>  <p style="text-align: center;">7 8 7 7</p>	<p>26: 10,8* ↗ 27: 8,9 ↓ 28: 10,0 ↓ 29: 9,9 → 30: 9,6 ↓</p> <p>Serie: 46,0 Summa: 278,0</p>
--	--	--	---

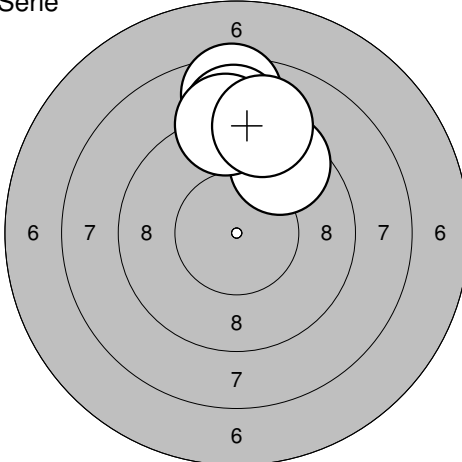
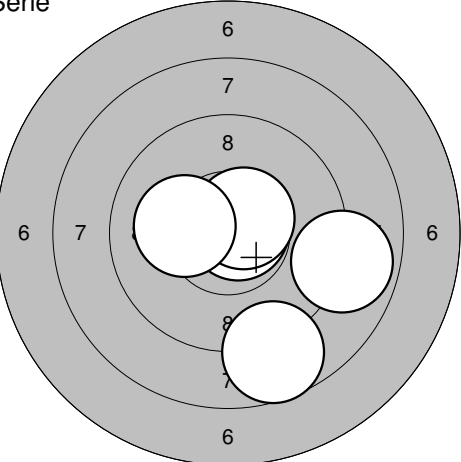
<p>Serie</p>  <p style="text-align: center;">7 8 7 7</p>	<p>31: 8,8 ↓ 32: 9,1 ↓ 33: 9,6 → 34: 10,5* ↓ 35: 9,6 ↓</p> <p>Serie: 45,0 Summa: 323,0</p>	<p>Serie</p>  <p style="text-align: center;">6 7 8 8 7 6</p>	<p>36: 10,3* ↗ 37: 10,7* ↑ 38: 10,1 ↗ 39: 8,6 → 40: 10,4* ↓</p> <p>Serie: 48,0 Summa: 371,0</p>
--	--	--	---

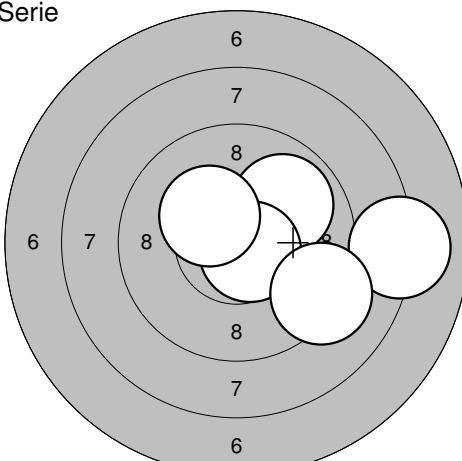
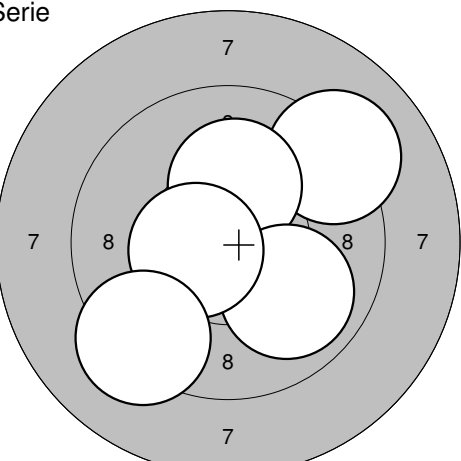
Serie 	1: 9,8 → 2: 10,0 ↑ 3: 9,8 ← 4: 10,5* ← 5: 10,7* ↓ <hr/> Serie: 48,0 Summa: 48,0	Serie 	6: 10,6* ↙ 7: 10,6* ↗ 8: 9,8 ← 9: 10,1 → 10: 9,4 ↘ <hr/> Serie: 48,0 Summa: 96,0
---	---	---	--

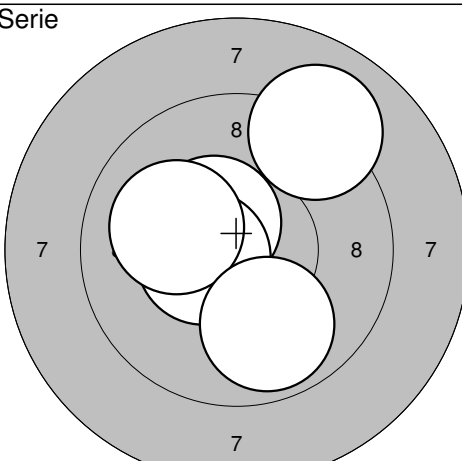
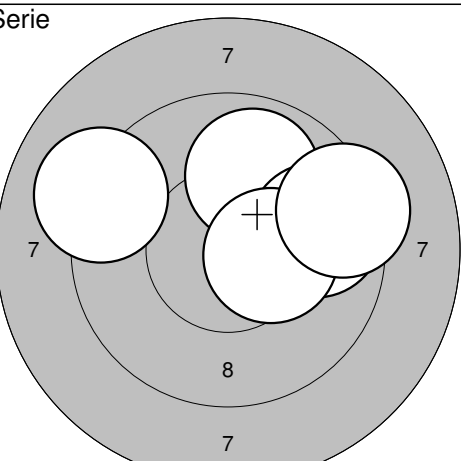
Serie 	11: 9,2 ↗ 12: 10,6* → 13: 10,4* ↙ 14: 10,3* ↑ 15: 9,2 ← <hr/> Serie: 48,0 Summa: 144,0	Serie 	16: 10,8* → 17: 10,2* ↑ 18: 10,0 ↑ 19: 10,4* ↗ 20: 10,0 → <hr/> Serie: 50,0 Summa: 194,0
--	--	--	--

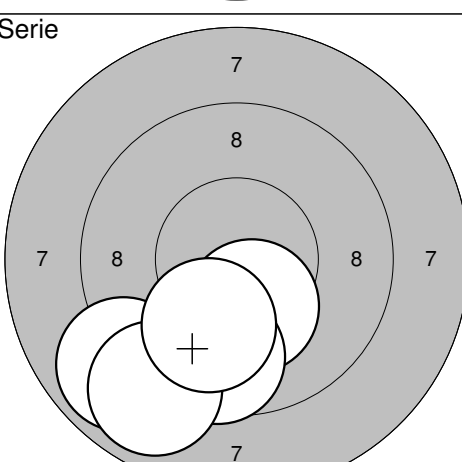
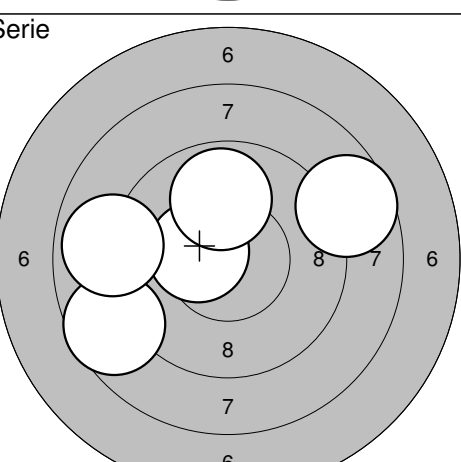
Serie 	21: 10,7* → 22: 10,6* ↓ 23: 9,6 ↓ 24: 10,8* ↗ 25: 7,9 → <hr/> Serie: 46,0 Summa: 240,0	Serie 	26: 8,8 → 27: 9,1 ↓ 28: 8,8 ↗ 29: 10,0 ↗ 30: 9,9 ↘ <hr/> Serie: 44,0 Summa: 284,0
---	--	---	---

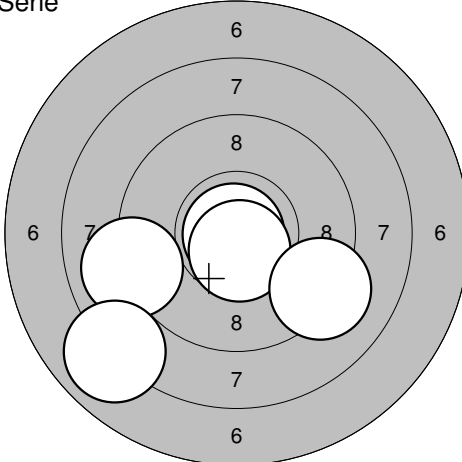
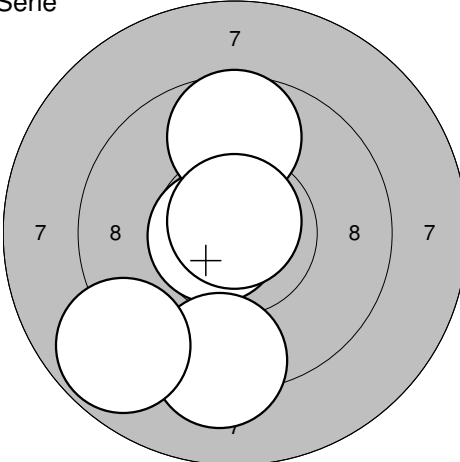
Serie 	31: 9,2 ← 32: 9,4 ↙ 33: 10,4* → 34: 9,9 ↗ 35: 9,9 ↗ <hr/> Serie: 46,0 Summa: 330,0	Serie 	36: 10,6* ↗ 37: 10,4* ↓ 38: 10,5* ↓ 39: 10,1 → 40: 9,7 ↘ <hr/> Serie: 49,0 Summa: 379,0
---	--	---	---

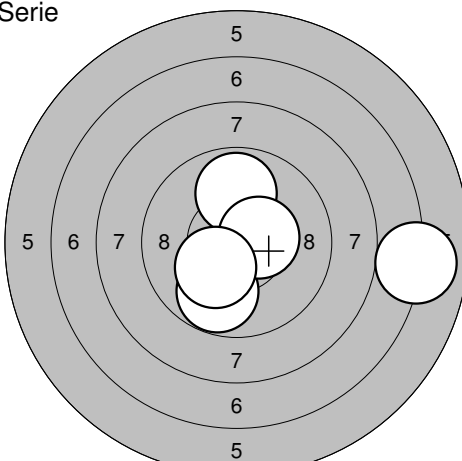
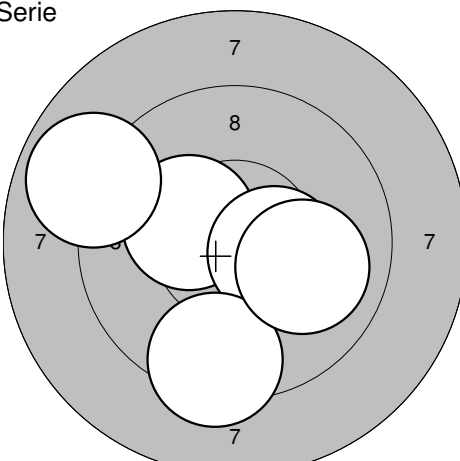
<p>Serie</p>  <p style="text-align: center;">6 7 8 8 7 6</p>	<p>1: 8,5 ↑</p> <p>2: 9,5 ↗</p> <p>3: 8,9 ↑</p> <p>4: 9,0 ↑</p> <p>5: 9,0 ↑</p>	<p>Serie</p>  <p style="text-align: center;">6 7 8 8 7 6</p>	<p>6: 8,7 ↓</p> <p>7: 10,8* →</p> <p>8: 10,6* ↗</p> <p>9: 8,9 →</p> <p>10: 10,2* ←</p>
Serie: 43,0	Summa: 43,0	Serie: 46,0	Summa: 89,0

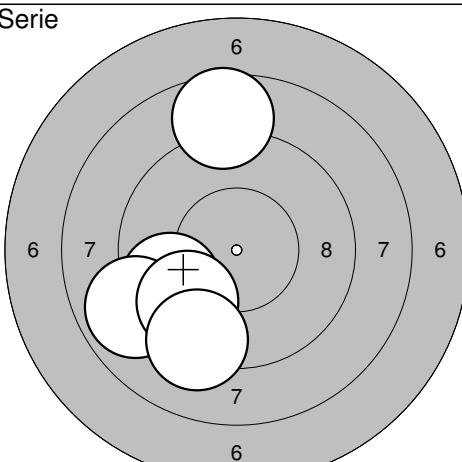
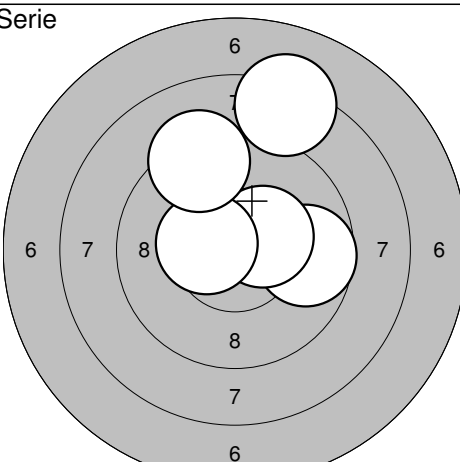
<p>Serie</p>  <p style="text-align: center;">6 7 8 8 7 6</p>	<p>11: 8,1 →</p> <p>12: 9,9 ↗</p> <p>13: 10,7* ↘</p> <p>14: 10,3* ↗</p> <p>15: 9,2 ↘</p>	<p>Serie</p>  <p style="text-align: center;">7 8 8 7 7</p>	<p>16: 9,1 ↗</p> <p>17: 10,2* ↑</p> <p>18: 9,9 ↘</p> <p>19: 10,5* ←</p> <p>20: 9,2 ↘</p>
Serie: 46,0	Summa: 135,0	Serie: 47,0	Summa: 182,0

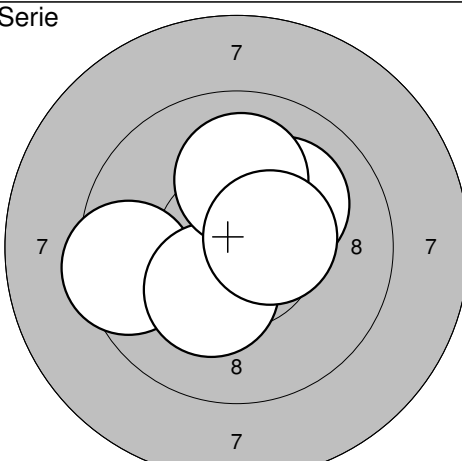
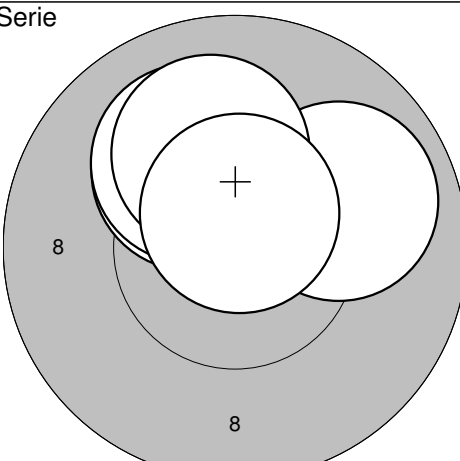
<p>Serie</p>  <p style="text-align: center;">7 8 7 7</p>	<p>21: 10,5* ↖</p> <p>22: 10,5* ←</p> <p>23: 9,1 ↗</p> <p>24: 10,1 ←</p> <p>25: 9,9 ↓</p>	<p>Serie</p>  <p style="text-align: center;">7 8 7</p>	<p>26: 9,9 ↑</p> <p>27: 9,1 ←</p> <p>28: 9,7 →</p> <p>29: 10,4* →</p> <p>30: 9,3 →</p>
Serie: 48,0	Summa: 230,0	Serie: 46,0	Summa: 276,0

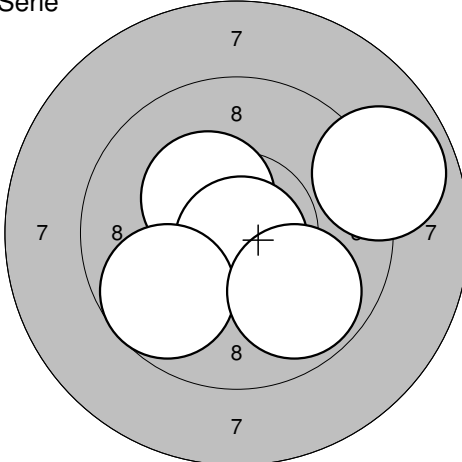
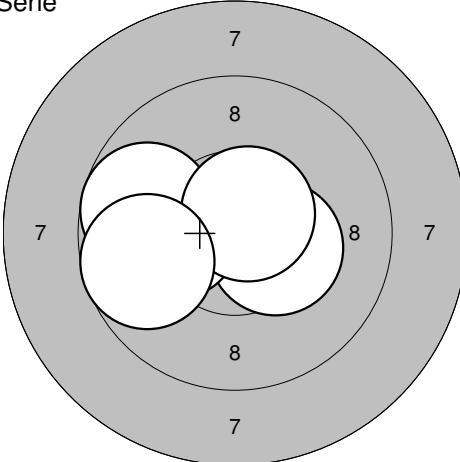
<p>Serie</p>  <p style="text-align: center;">7 8 7 7</p>	<p>31: 10,3* ↓</p> <p>32: 9,6 ↓</p> <p>33: 8,9 ↘</p> <p>34: 8,9 ↘</p> <p>35: 10,0 ↓</p>	<p>Serie</p>  <p style="text-align: center;">6 7 8 7 6</p>	<p>36: 10,4* ←</p> <p>37: 9,9 ↑</p> <p>38: 8,6 ←</p> <p>39: 8,9 ←</p> <p>40: 8,7 →</p>
Serie: 45,0	Summa: 321,0	Serie: 43,0	Summa: 364,0

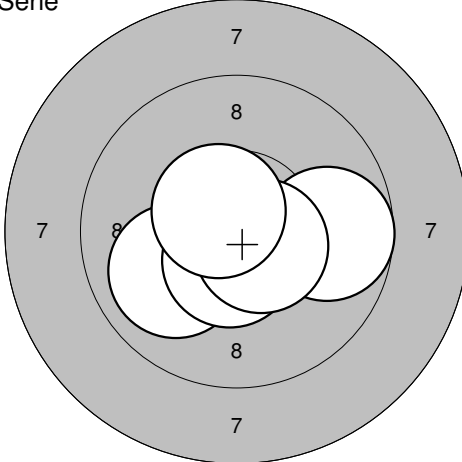
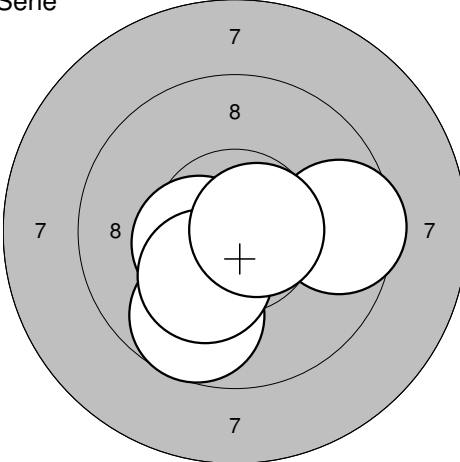
Serie 	1: 9,0 ← 2: 10,9* ← 3: 7,9 ↙ 4: 10,6* ↓ 5: 9,2 ↘ <hr/> Serie: 45,0 Summa: 45,0	Serie 	6: 10,7* ← 7: 9,7 ↑ 8: 9,2 ↓ 9: 10,8* ↑ 10: 8,8 ↙ <hr/> Serie: 46,0 Summa: 91,0
---	--	---	---

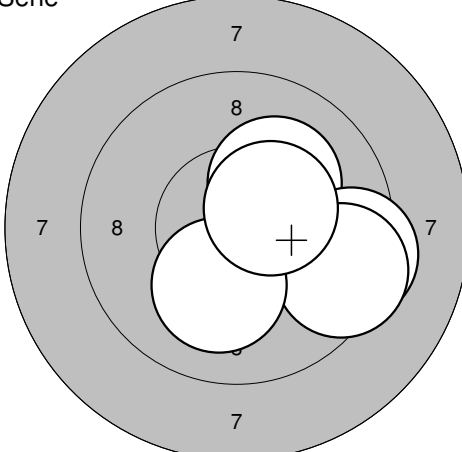
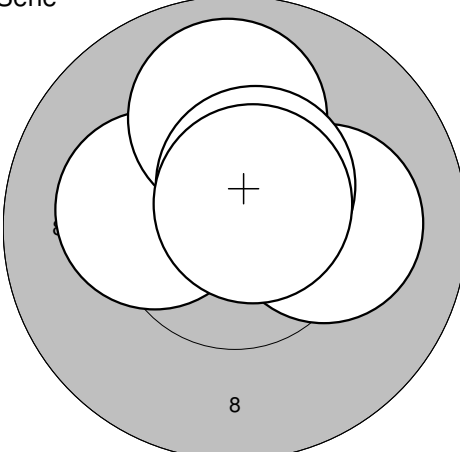
Serie 	11: 9,9 ↑ 12: 9,8 ↓ 13: 10,4* → 14: 10,2* ↙ 15: 7,0 → <hr/> Serie: 45,0 Summa: 136,0	Serie 	16: 10,3* ↖ 17: 10,4* → 18: 9,4 ↓ 19: 10,0 → 20: 8,9 ↗ <hr/> Serie: 47,0 Summa: 183,0
--	--	--	---

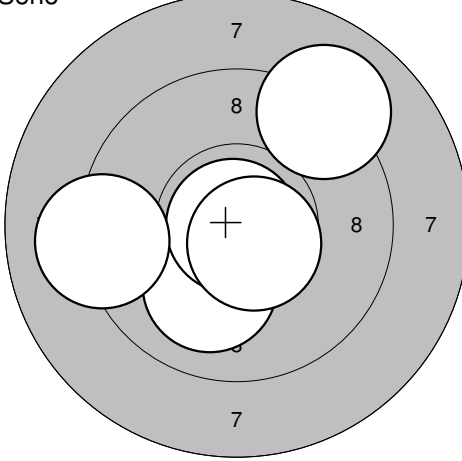
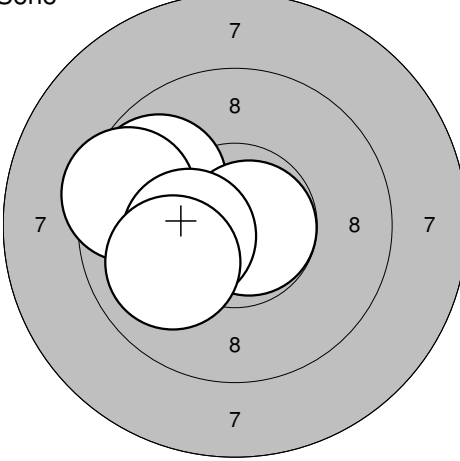
Serie 	21: 9,6 ↙ 22: 8,9 ← 23: 9,7 ↙ 24: 9,2 ↓ 25: 8,6 ↑ <hr/> Serie: 43,0 Summa: 226,0	Serie 	26: 9,7 → 27: 10,4* → 28: 8,3 ↑ 29: 10,4* ← 30: 9,3 ↗ <hr/> Serie: 46,0 Summa: 272,0
---	--	---	--

Serie 	31: 9,5 ← 32: 10,3* ↓ 33: 10,1 ↗ 34: 10,1 ↑ 35: 10,5* → <hr/> Serie: 49,0 Summa: 321,0	Serie 	36: 10,2* ↖ 37: 10,1 ↖ 38: 9,9 → 39: 10,1 ↑ 40: 10,6* ↑ <hr/> Serie: 49,0 Summa: 370,0
---	--	---	--

<p>Serie</p> 	<p>1: 8,9 → 2: 10,4* ↗ 3: 10,8* ↓ 4: 9,7 ↘ 5: 9,9 ↓</p>	<p>Serie</p> 	<p>6: 10,4* → 7: 10,1 ← 8: 9,7 ← 9: 10,6* ↗ 10: 9,7 ←</p>
Serie: 46,0	Summa: 46,0	Serie: 48,0	Summa: 94,0

<p>Serie</p> 	<p>11: 10,0 ↙ 12: 9,7 → 13: 10,6* ↓ 14: 10,6* ↘ 15: 10,6* ↗</p>	<p>Serie</p> 	<p>16: 9,7 ↓ 17: 10,4* ← 18: 9,6 → 19: 10,2* ↓ 20: 10,7* →</p>
Serie: 49,0	Summa: 143,0	Serie: 48,0	Summa: 191,0

<p>Serie</p> 	<p>21: 10,2* ↗ 22: 9,4 → 23: 9,4 → 24: 10,1 ↓ 25: 10,4* ↗</p>	<p>Serie</p> 	<p>26: 10,2* ← 27: 10,0 ↑ 28: 10,1 → 29: 10,5* ↗ 30: 10,7* ↗</p>
Serie: 48,0	Summa: 239,0	Serie: 50,0	Summa: 289,0

<p>Serie</p> 	<p>31: 10,1 ↓ 32: 10,9* ← 33: 9,0 ↗ 34: 9,1 ← 35: 10,6* ↓</p>	<p>Serie</p> 	<p>36: 9,8 ↗ 37: 10,8* → 38: 9,5 ← 39: 10,3* ← 40: 10,0 ←</p>
Serie: 48,0	Summa: 337,0	Serie: 48,0	Summa: 385,0