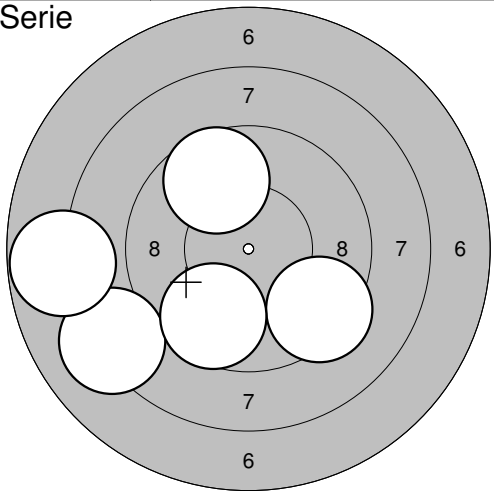
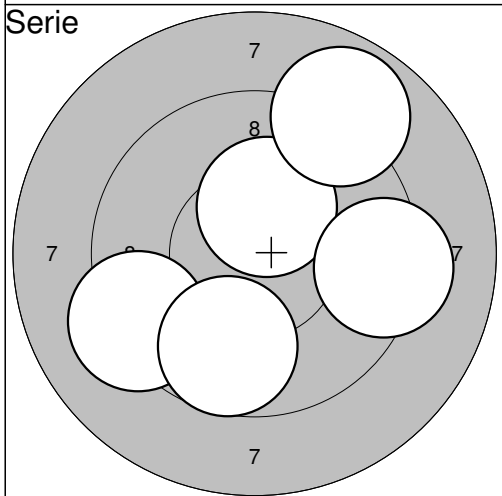


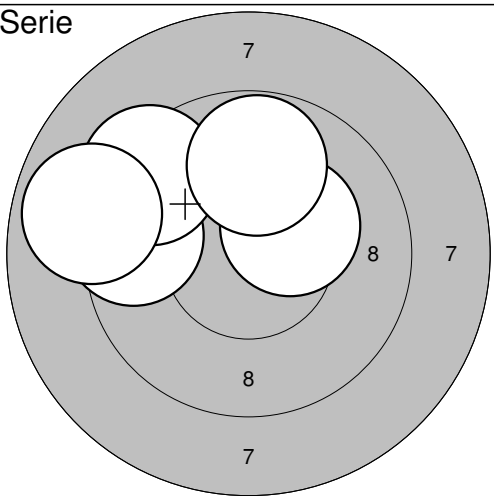
1: 9,9	↗
2: 10,2*	↑
3: 9,4	↑
4: 9,3	↑
5: 9,8	→
Serie: 46,0	
Summa: 46,0	



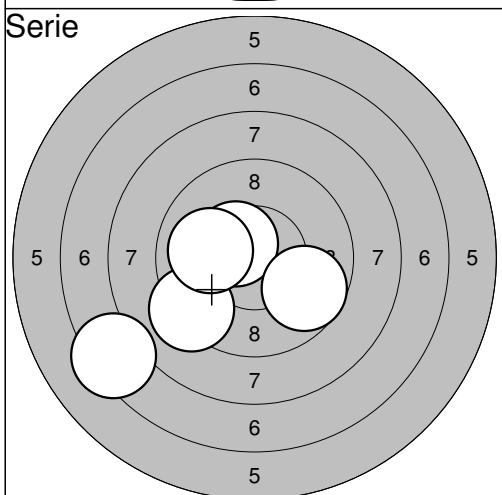
6: 9,4	↘
7: 8,2	↙
8: 9,7	↘
9: 9,7	↑
10: 7,8	←
Serie: 42,0	
Summa: 88,0	



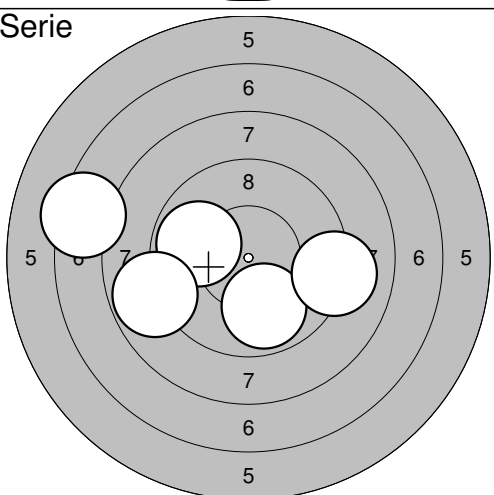
11: 10,3*	↑
12: 8,9	↗
13: 9,2	↙
14: 9,7	↘
15: 9,3	→
Serie: 45,0	
Summa: 133,0	



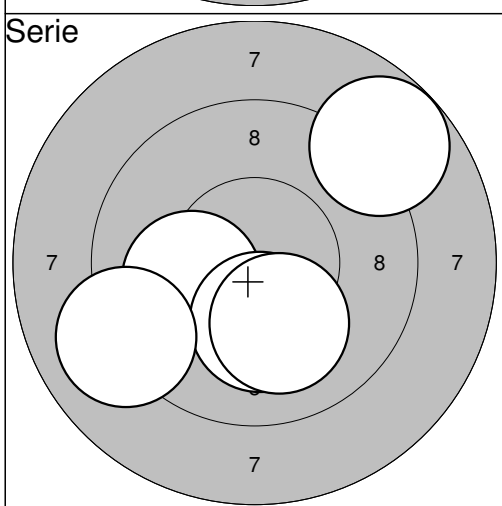
16: 9,5	←
17: 9,3	↖
18: 8,9	←
19: 10,3*	↗
20: 9,8	↑
Serie: 45,0	
Summa: 178,0	



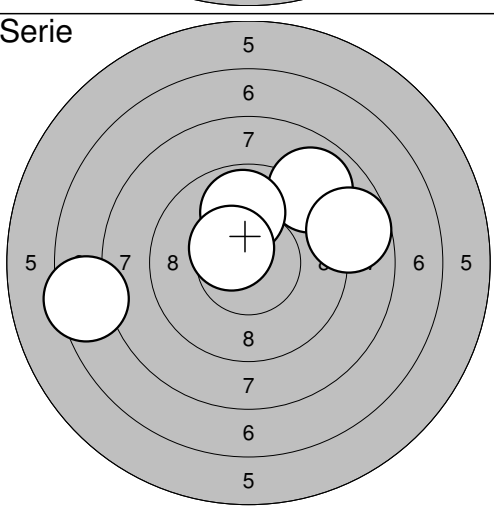
21: 10,5*	↖
22: 7,3	↙
23: 9,2	↙
24: 9,7	↘
25: 10,0	←
Serie: 45,0	
Summa: 223,0	



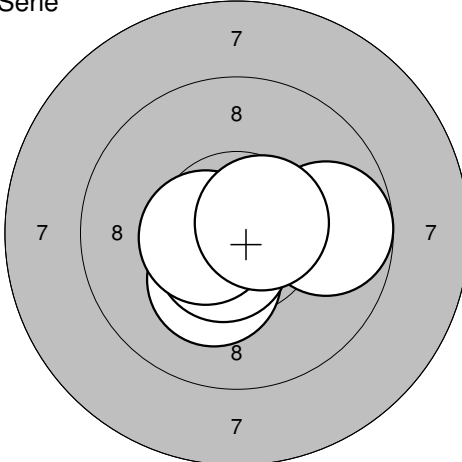
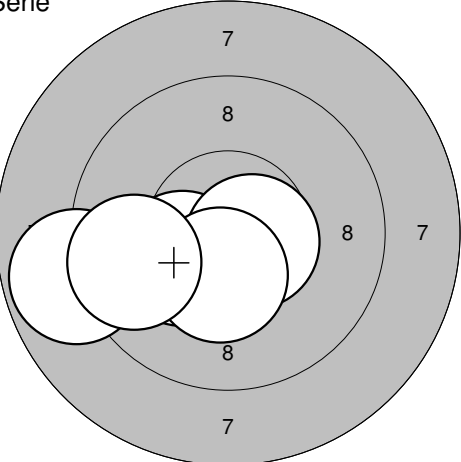
26: 7,4	←
27: 9,9	↘
28: 9,9	↖
29: 9,1	→
30: 8,8	↙
Serie: 42,0	
Summa: 265,0	

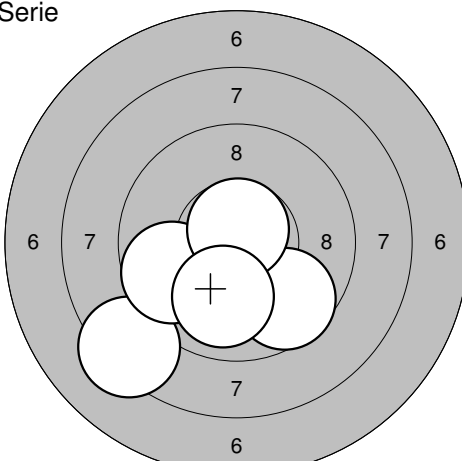
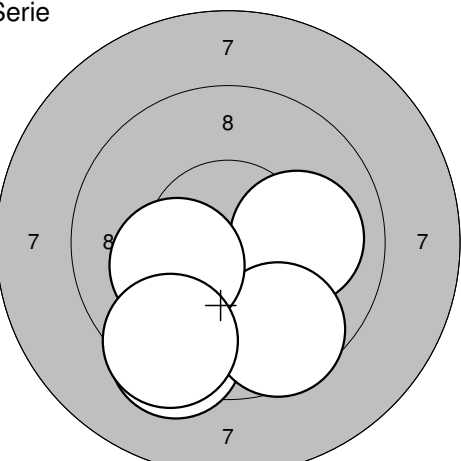


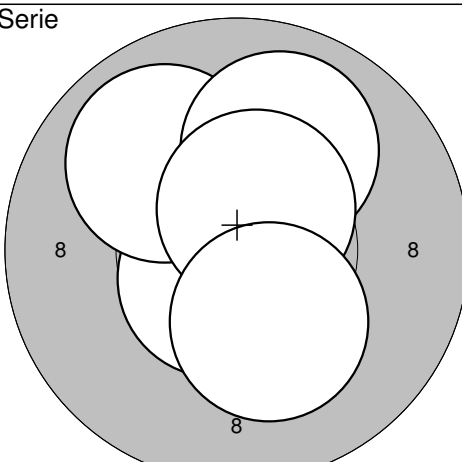
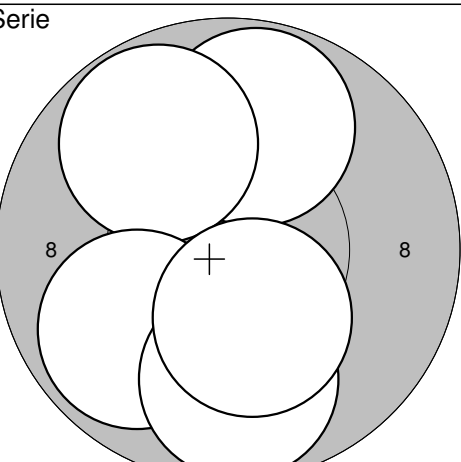
31: 8,8	↗
32: 10,1	←
33: 10,2*	↘
34: 10,1	↘
35: 9,1	↖
Serie: 47,0	
Summa: 312,0	

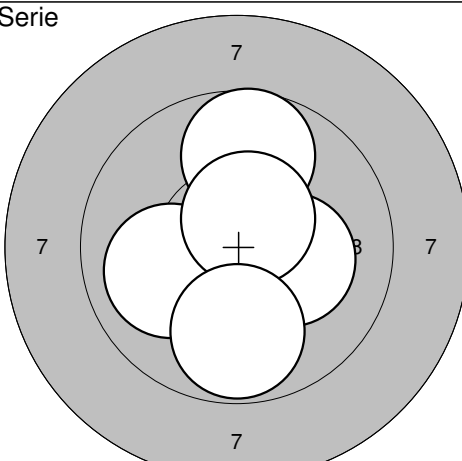
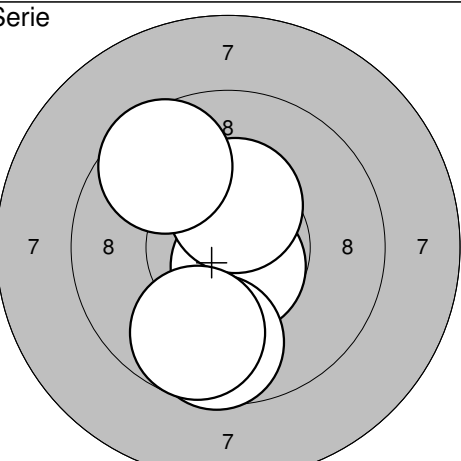


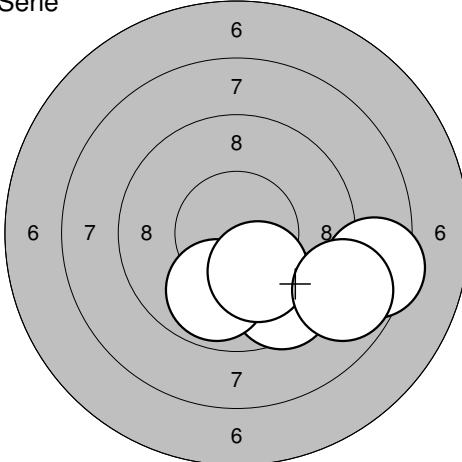
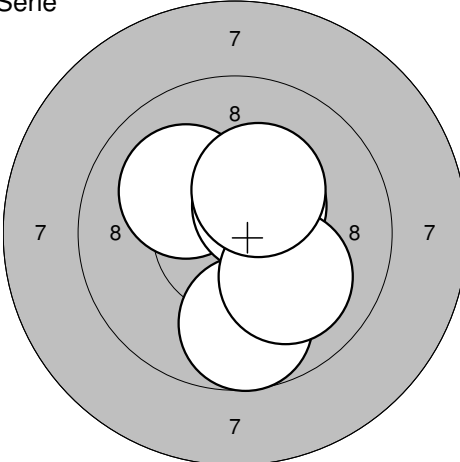
36: 7,5	←
37: 8,9	↗
38: 9,9	↑
39: 8,7	→
40: 10,5*	↖
Serie: 42,0	
Summa: 354,0	

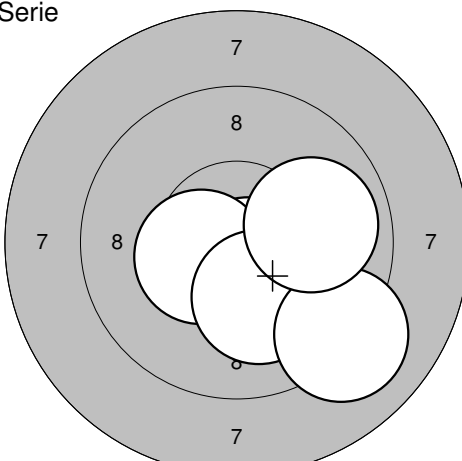
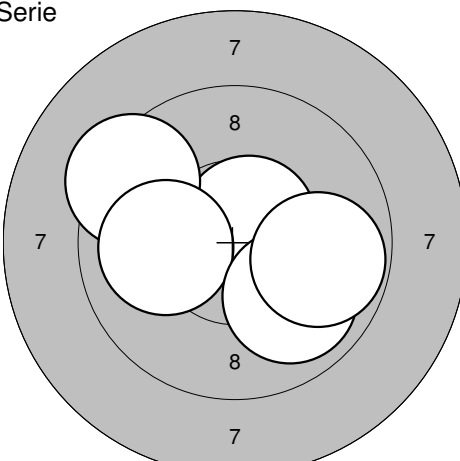
<p>Serie</p>  <p style="text-align: center;">7 8 7 8 7</p>	<p>1: 10,3* ↘ 2: 10,6* ↘ 3: 9,7 → 4: 10,5* ← 5: 10,6* →</p> <p>Serie: 49,0 Summa: 49,0</p>	<p>Serie</p>  <p style="text-align: center;">7 8 8 7</p>	<p>6: 10,3* ↙ 7: 10,6* → 8: 8,8 ← 9: 10,4* ↓ 10: 9,6 ←</p> <p>Serie: 47,0 Summa: 96,0</p>
--	--	--	---

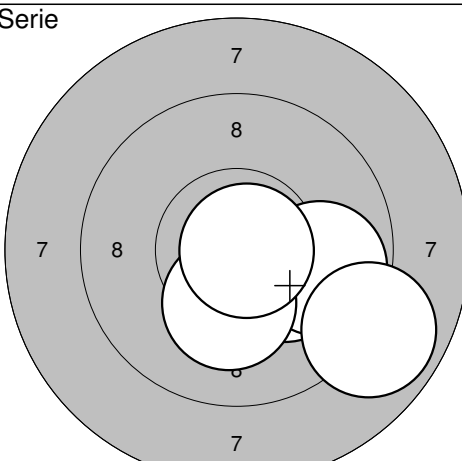
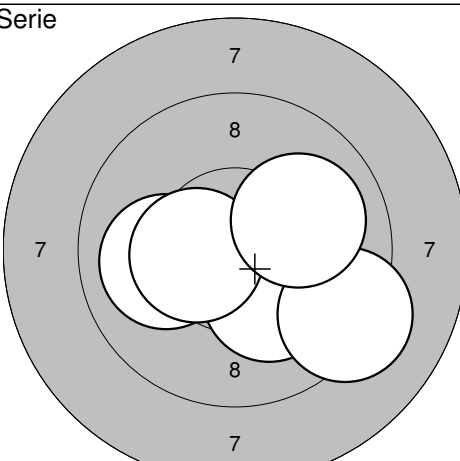
<p>Serie</p>  <p style="text-align: center;">6 7 8 7 6</p>	<p>11: 8,3 ↙ 12: 9,7 ← 13: 9,6 ↘ 14: 10,7* ↑ 15: 10,0 ↓</p> <p>Serie: 46,0 Summa: 142,0</p>	<p>Serie</p>  <p style="text-align: center;">7 8 7</p>	<p>16: 9,3 ↘ 17: 10,0 → 18: 9,6 ↘ 19: 10,2* ← 20: 9,4 ↘</p> <p>Serie: 47,0 Summa: 189,0</p>
---	---	---	---

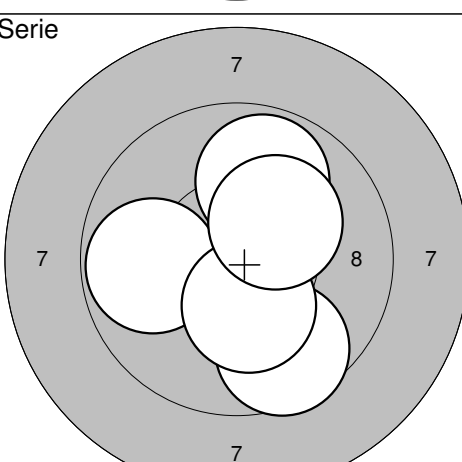
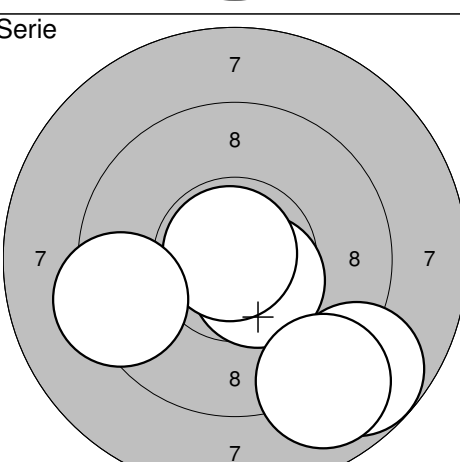
<p>Serie</p>  <p style="text-align: center;">8 8</p>	<p>21: 10,6* ↘ 22: 9,9 ↗ 23: 10,0 ↑ 24: 10,5* ↗ 25: 10,2* ↘</p> <p>Serie: 49,0 Summa: 238,0</p>	<p>Serie</p>  <p style="text-align: center;">8 8</p>	<p>26: 9,8 ↑ 27: 9,8 ↗ 28: 9,9 ↘ 29: 9,8 ↓ 30: 10,3* ↘</p> <p>Serie: 46,0 Summa: 284,0</p>
--	---	--	--

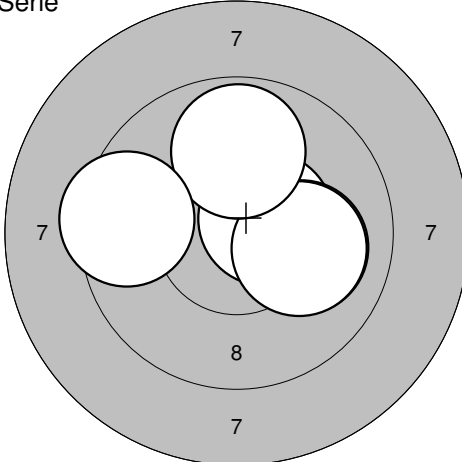
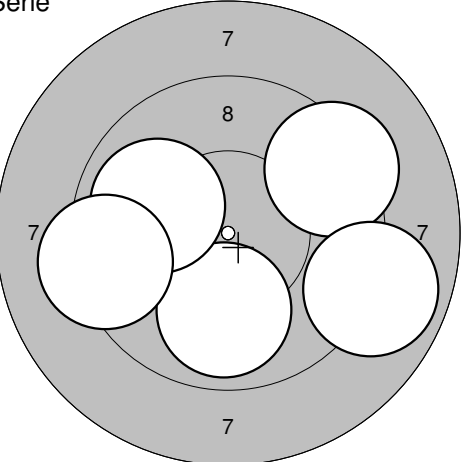
<p>Serie</p>  <p style="text-align: center;">7 7 7</p>	<p>31: 10,0 ← 32: 9,7 ↑ 33: 10,2* → 34: 10,5* ↗ 35: 9,8 ↓</p> <p>Serie: 48,0 Summa: 332,0</p>	<p>Serie</p>  <p style="text-align: center;">7 8 8 7</p>	<p>36: 10,7* ↘ 37: 10,4* ↑ 38: 9,6 ↗ 39: 9,7 ↓ 40: 9,7 ↓</p> <p>Serie: 47,0 Summa: 379,0</p>
--	---	--	--

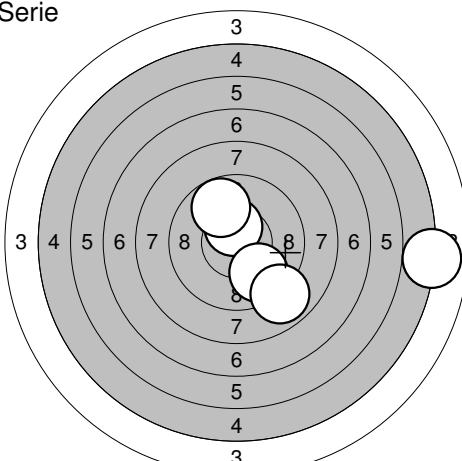
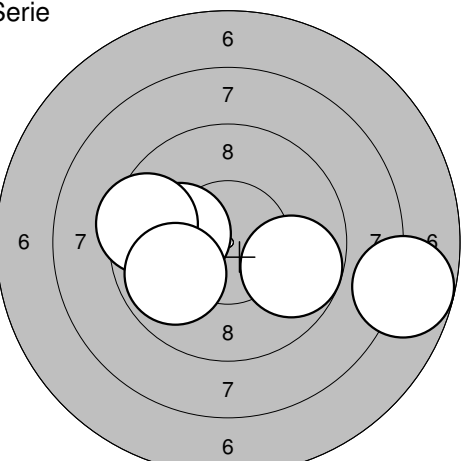
<p>Serie</p>  <p style="text-align: center;">6 7 8 6 7 8 6</p>	<p>1: 9,5 ↘ 2: 9,9 ↓ 3: 8,4 → 4: 10,2* ↓ 5: 8,8 ↓</p> <p>Serie: 44,0 Summa: 44,0</p>	<p>Serie</p>  <p style="text-align: center;">7 8 7 7 8 7</p>	<p>6: 10,1 ↗ 7: 9,7 ↓ 8: 10,5* ↗ 9: 10,1 ↓ 10: 10,3* ↗</p> <p>Serie: 49,0 Summa: 93,0</p>
--	--	--	---

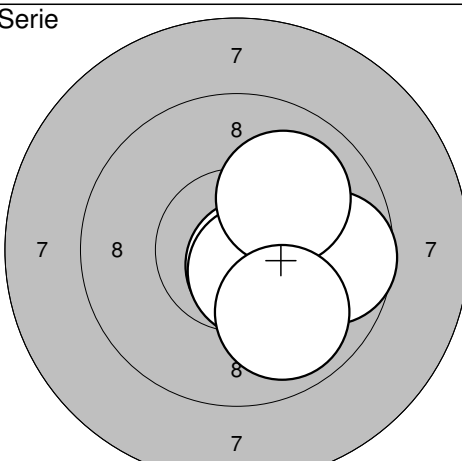
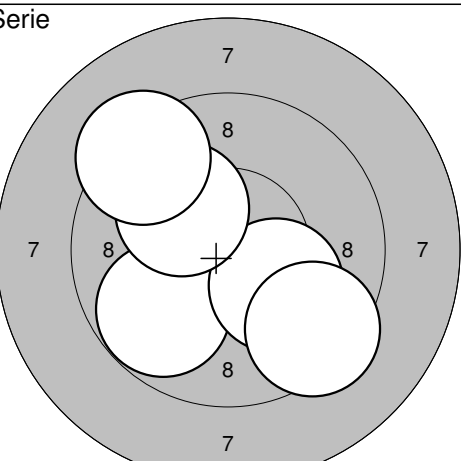
<p>Serie</p>  <p style="text-align: center;">7 8 7 7 8 7</p>	<p>11: 10,6* ↓ 12: 10,4* ← 13: 10,2* ↓ 14: 9,1 ↓ 15: 9,9 →</p> <p>Serie: 48,0 Summa: 141,0</p>	<p>Serie</p>  <p style="text-align: center;">7 8 7 7 8 7</p>	<p>16: 10,6* ↗ 17: 9,4 ↖ 18: 10,0 ← 19: 9,9 ↓ 20: 9,8 →</p> <p>Serie: 47,0 Summa: 188,0</p>
---	--	---	---

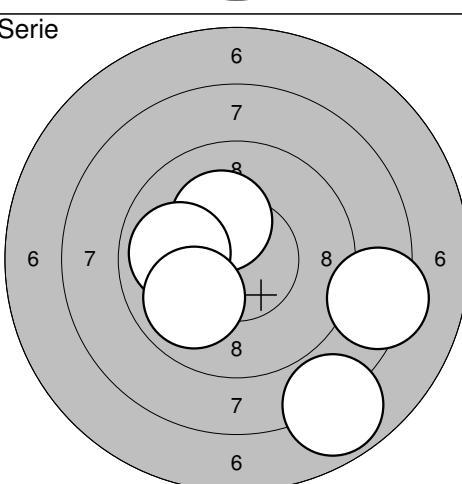
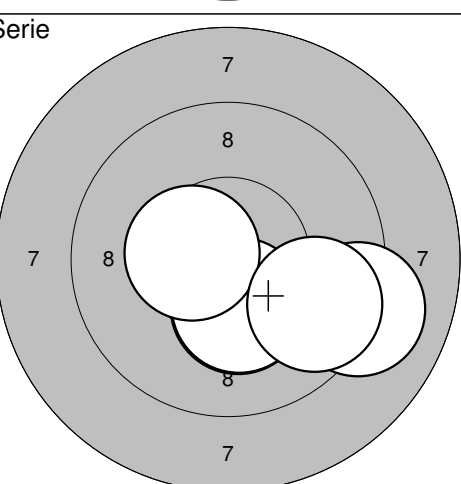
<p>Serie</p>  <p style="text-align: center;">7 8 7 7 8 7</p>	<p>21: 10,2* ↘ 22: 9,8 → 23: 10,2* ↓ 24: 8,9 ↓ 25: 10,8* →</p> <p>Serie: 47,0 Summa: 235,0</p>	<p>Serie</p>  <p style="text-align: center;">7 8 7 7 8 7</p>	<p>26: 10,0 ← 27: 10,2* ↓ 28: 9,2 ↓ 29: 10,4* ← 30: 10,0 →</p> <p>Serie: 49,0 Summa: 284,0</p>
--	--	--	--

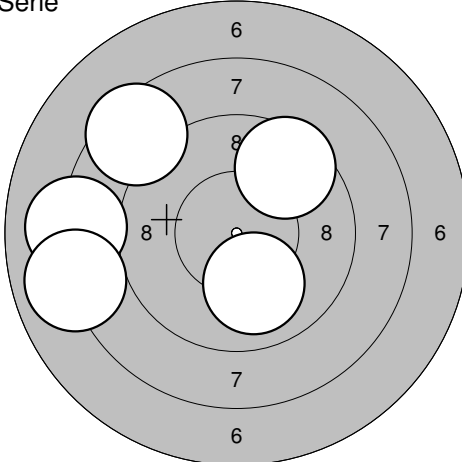
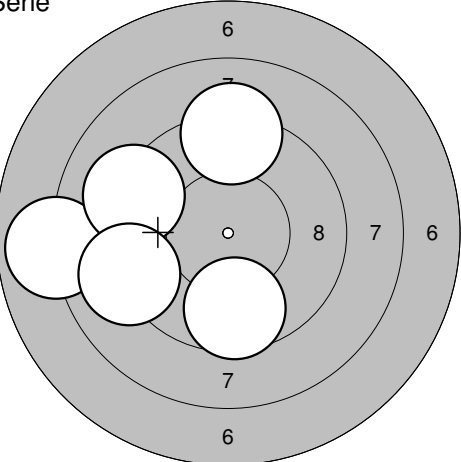
<p>Serie</p>  <p style="text-align: center;">7 8 7 7 8 7</p>	<p>31: 9,8 ← 32: 9,9 ↗ 33: 9,6 ↓ 34: 10,3* ↓ 35: 10,2* ↗</p> <p>Serie: 47,0 Summa: 331,0</p>	<p>Serie</p>  <p style="text-align: center;">7 8 7 7 8 7</p>	<p>36: 10,5* ↓ 37: 8,8 ↓ 38: 8,9 ↓ 39: 10,9* ↗ 40: 9,3 ←</p> <p>Serie: 45,0 Summa: 376,0</p>
--	--	--	--

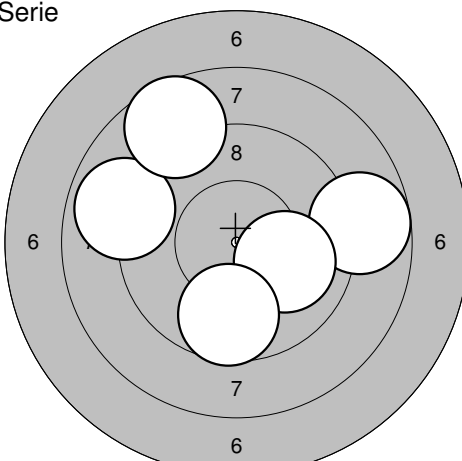
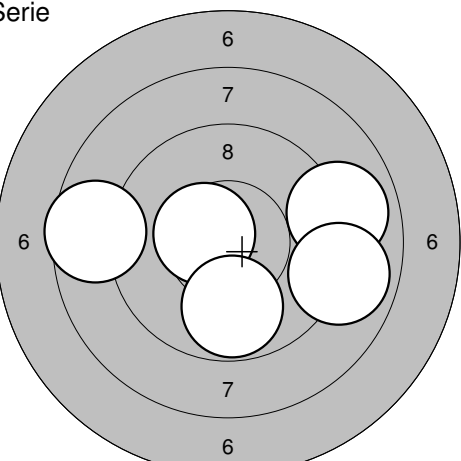
<p>Serie</p>  <p style="text-align: center;">7 8 7</p>	<p>1: 10,5* →</p> <p>2: 10,1 →</p> <p>3: 10,1 →</p> <p>4: 9,9 ↑</p> <p>5: 9,5 ←</p> <hr/> <p>Serie: 48,0</p> <p>Summa: 48,0</p>	<p>Serie</p>  <p style="text-align: center;">7 8 7</p>	<p>6: 9,9 ↓</p> <p>7: 9,3 →</p> <p>8: 9,9 ←</p> <p>9: 9,3 ←</p> <p>10: 8,9 →</p> <hr/> <p>Serie: 44,0</p> <p>Summa: 92,0</p>
--	---	--	--

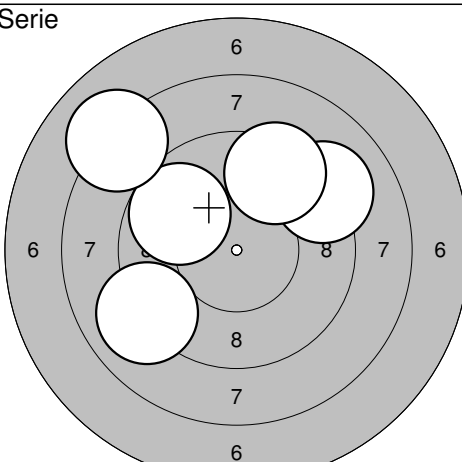
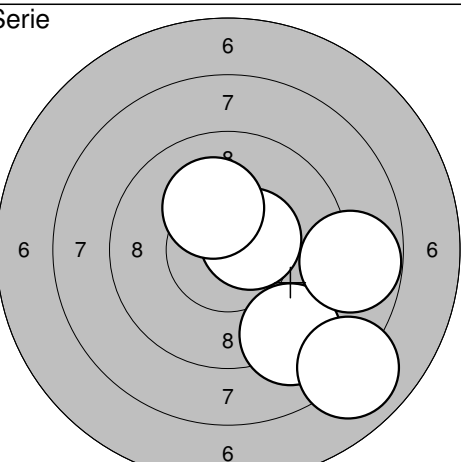
<p>Serie</p>  <p style="text-align: center;">3 4 5 6 7 8 7 6 5 3</p>	<p>11: 10,5* ↑</p> <p>12: 4,9 →</p> <p>13: 9,8 ↓</p> <p>14: 9,8 ↗</p> <p>15: 8,9 ↓</p> <hr/> <p>Serie: 40,0</p> <p>Summa: 132,0</p>	<p>Serie</p>  <p style="text-align: center;">6 7 8 7 6</p>	<p>16: 10,1 ←</p> <p>17: 9,5 ←</p> <p>18: 9,7 →</p> <p>19: 9,9 ↙</p> <p>20: 7,8 →</p> <hr/> <p>Serie: 44,0</p> <p>Summa: 176,0</p>
---	---	---	--

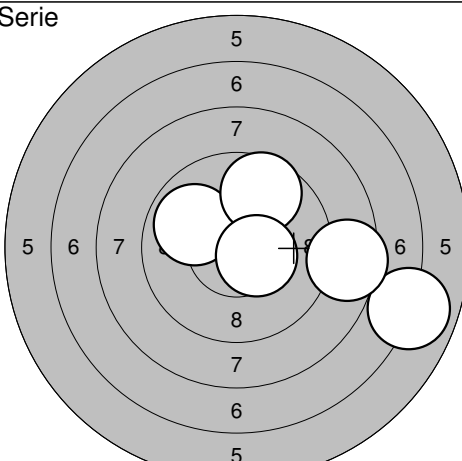
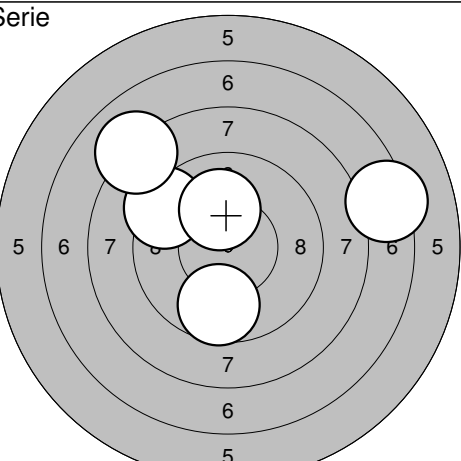
<p>Serie</p>  <p style="text-align: center;">7 8 7 8 7</p>	<p>21: 10,7* ↘</p> <p>22: 10,6* ↘</p> <p>23: 9,7 →</p> <p>24: 10,0 ↗</p> <p>25: 9,9 ↘</p> <hr/> <p>Serie: 48,0</p> <p>Summa: 224,0</p>	<p>Serie</p>  <p style="text-align: center;">7 8 7 8 7</p>	<p>26: 9,8 ↙</p> <p>27: 10,1 ↘</p> <p>28: 10,1 ↗</p> <p>29: 9,4 ↘</p> <p>30: 9,3 ↗</p> <hr/> <p>Serie: 47,0</p> <p>Summa: 271,0</p>
--	--	--	---

<p>Serie</p>  <p style="text-align: center;">6 7 8 6 7 8 6</p>	<p>31: 10,2* ↗</p> <p>32: 7,9 ↘</p> <p>33: 9,9 ←</p> <p>34: 9,9 ↙</p> <p>35: 8,4 →</p> <hr/> <p>Serie: 43,0</p> <p>Summa: 314,0</p>	<p>Serie</p>  <p style="text-align: center;">7 8 7 8 7</p>	<p>36: 9,1 →</p> <p>37: 10,3* ↓</p> <p>38: 10,3* ↓</p> <p>39: 10,5* ←</p> <p>40: 9,6 →</p> <hr/> <p>Serie: 48,0</p> <p>Summa: 362,0</p>
--	---	--	---

<p>Serie</p>  <p style="text-align: center;">6 7 8 8 7 6 7 6</p>	<p>1: 8,1 ← 2: 8,0 ← 3: 9,5 ↗ 4: 10,0 ↓ 5: 8,5 ↗</p> <p>Serie: 43,0 Summa: 43,0</p>	<p>Serie</p>  <p style="text-align: center;">6 7 8 8 7 6 7 6</p> <p>6: 9,2 ↑ 7: 7,9 ← 8: 9,2 ← 9: 9,1 ← 10: 9,6 ↓</p> <p>Serie: 43,0 Summa: 86,0</p>
--	---	--

<p>Serie</p>  <p style="text-align: center;">6 7 8 6 6 7 6</p> <p>11: 8,7 → 12: 10,0 → 13: 8,9 ← 14: 9,7 ↓ 15: 8,7 ↗</p> <p>Serie: 43,0 Summa: 129,0</p>	<p>Serie</p>  <p style="text-align: center;">6 7 8 6 6 7 6</p> <p>16: 8,9 → 17: 10,5* ← 18: 8,9 → 19: 8,6 ← 20: 9,8 ↓</p> <p>Serie: 43,0 Summa: 172,0</p>
---	--

<p>Serie</p>  <p style="text-align: center;">6 7 8 6 7 8 7 6</p> <p>21: 9,1 ↗ 22: 9,4 ↗ 23: 9,0 ← 24: 9,8 ↗ 25: 8,1 ↗</p> <p>Serie: 44,0 Summa: 216,0</p>	<p>Serie</p>  <p style="text-align: center;">6 7 8 6 7 8 7 6</p> <p>26: 9,1 ↓ 27: 10,5* → 28: 8,8 → 29: 8,0 ↓ 30: 10,2* ↗</p> <p>Serie: 45,0 Summa: 261,0</p>
---	---

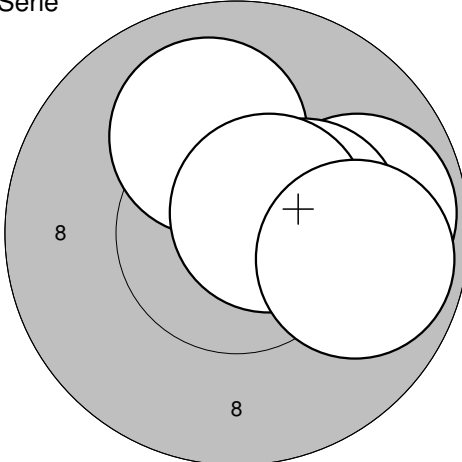
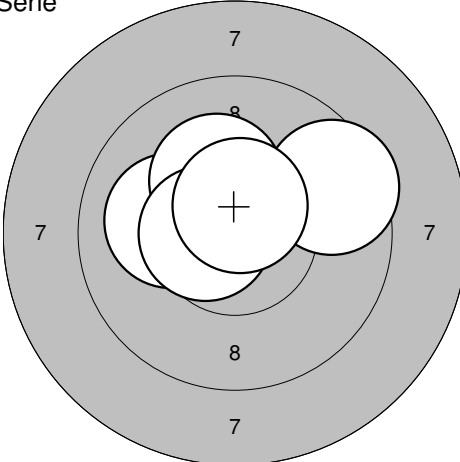
<p>Serie</p>  <p style="text-align: center;">5 6 7 5 6 7 8 7 6 5</p> <p>31: 9,9 ← 32: 6,9 → 33: 9,6 ↗ 34: 10,5* → 35: 8,5 →</p> <p>Serie: 42,0 Summa: 303,0</p>	<p>Serie</p>  <p style="text-align: center;">5 6 7 5 6 7 8 7 6 5</p> <p>36: 9,3 ↗ 37: 9,7 ↓ 38: 7,3 → 39: 8,1 ↗ 40: 10,1 ↑</p> <p>Serie: 43,0 Summa: 346,0</p>
---	--

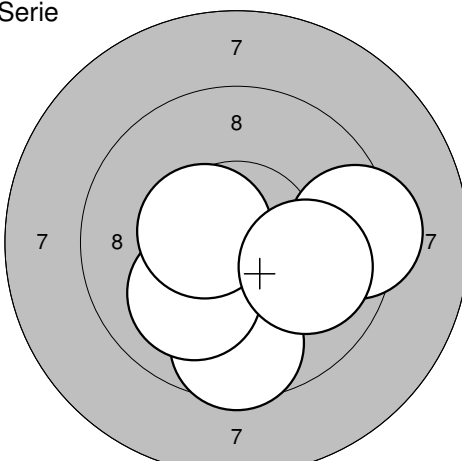
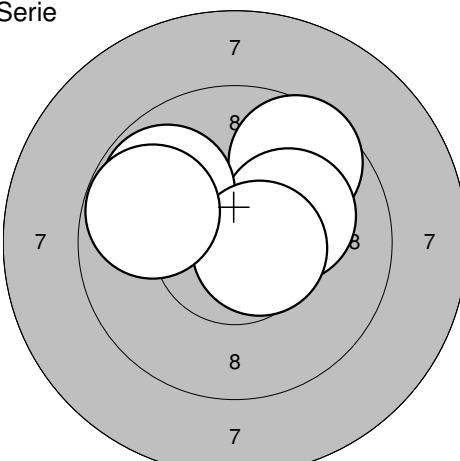
Serie	Serie	Serie
	1: 10,8* ↑ 2: 10,6* ↓ 3: 10,3* ↓ 4: 10,4* ↖ 5: 10,6* →	6: 10,8* ← 7: 9,9 ↙ 8: 10,7* ↗ 9: 10,2* ← 10: 10,1 ↖
Serie: 50,0	Serie: 50,0	Serie: 49,0
Summa: 50,0	Summa: 50,0	Summa: 99,0

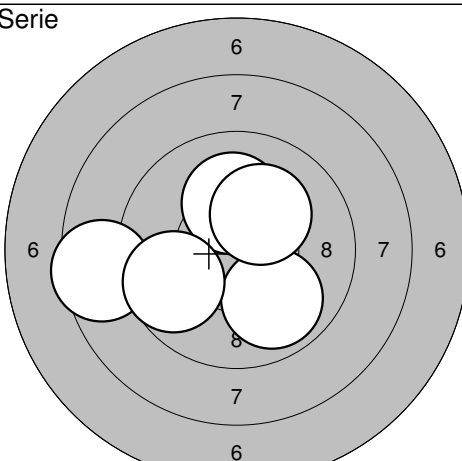
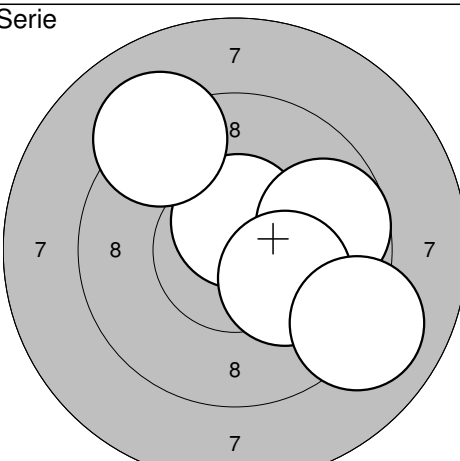
Serie	Serie	Serie
	11: 10,4* ↖ 12: 10,4* ↘ 13: 9,6 → 14: 10,6* ↗ 15: 10,4* ←	16: 10,5* ↙ 17: 10,1 ← 18: 10,5* → 19: 10,0 ↗ 20: 10,4* →
Serie: 49,0	Serie: 50,0	Serie: 50,0
Summa: 148,0	Summa: 198,0	Summa: 198,0

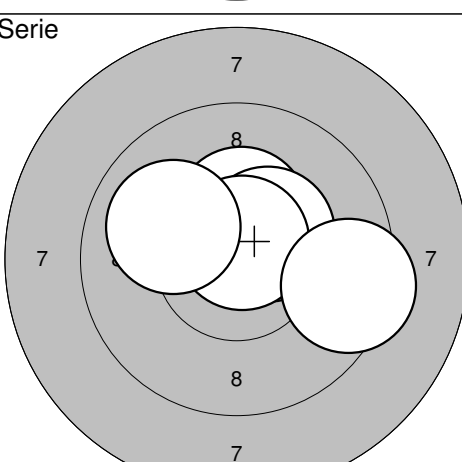
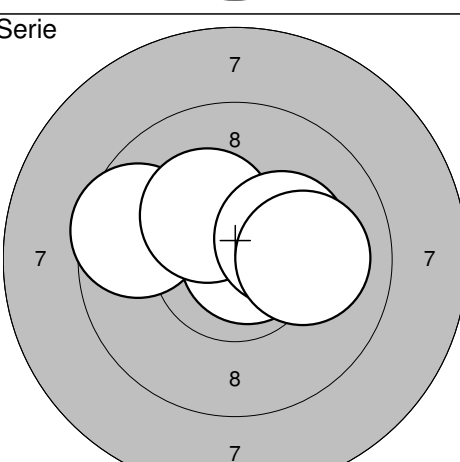
Serie	Serie	Serie
	21: 10,6* ↓ 22: 10,1 ← 23: 10,3* ← 24: 10,3* ↖ 25: 10,5* ↗	26: 10,5* ↓ 27: 10,5* ↑ 28: 10,6* ← 29: 9,6 → 30: 10,8* ↓
Serie: 50,0	Serie: 49,0	Serie: 49,0
Summa: 248,0	Summa: 297,0	Summa: 297,0

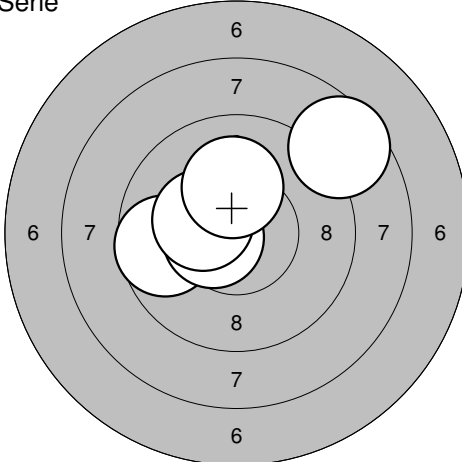
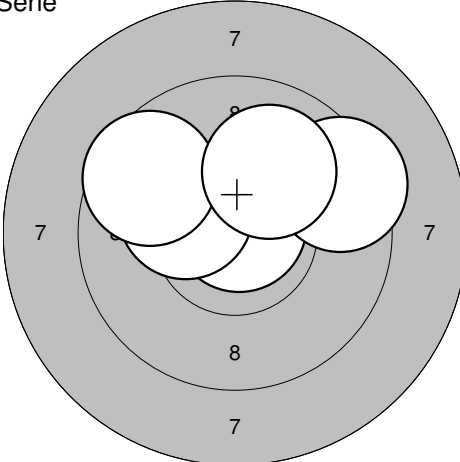
Serie	Serie	Serie
	31: 10,5* ← 32: 10,6* ↙ 33: 10,8* → 34: 9,9 ↗ 35: 10,5* →	36: 9,3 ↙ 37: 10,7* ↓ 38: 10,8* ↗ 39: 10,6* ↓ 40: 10,7* →
Serie: 49,0	Serie: 49,0	Serie: 49,0
Summa: 346,0	Summa: 395,0	Summa: 395,0

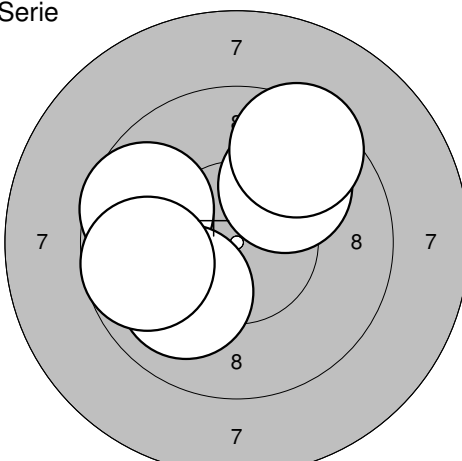
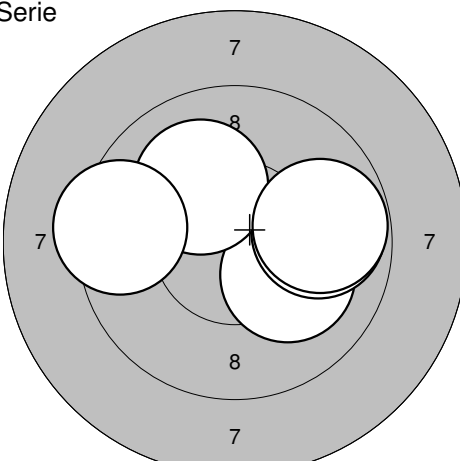
Serie 	1: 10,0 ↗ 2: 9,8 → 3: 10,3* → 4: 10,6* ↗ 5: 9,9 → <hr/> Serie: 48,0 Summa: 48,0	Serie 	6: 10,1 ← 7: 10,2* ↗ 8: 9,5 → 9: 10,6* ← 10: 10,6* ↗ <hr/> Serie: 49,0 Summa: 97,0
---	---	---	--

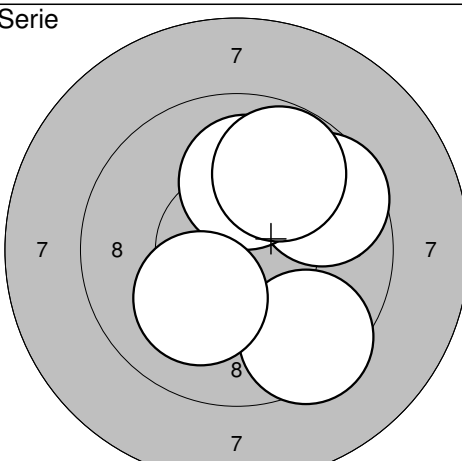
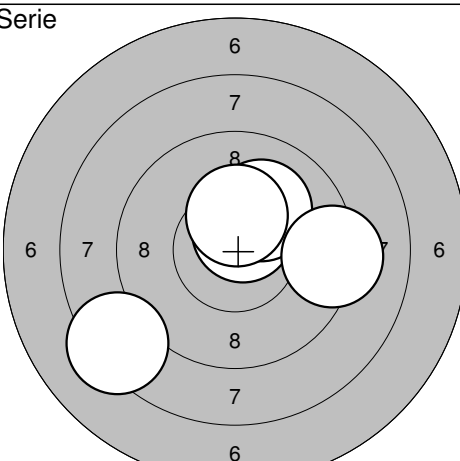
Serie 	11: 9,6 ↓ 12: 9,4 → 13: 10,1 ↘ 14: 10,5* ← 15: 10,0 → <hr/> Serie: 48,0 Summa: 145,0	Serie 	16: 9,6 ↗ 17: 10,1 → 18: 9,8 ↗ 19: 10,6* → 20: 9,8 ↗ <hr/> Serie: 47,0 Summa: 192,0
--	---	--	---

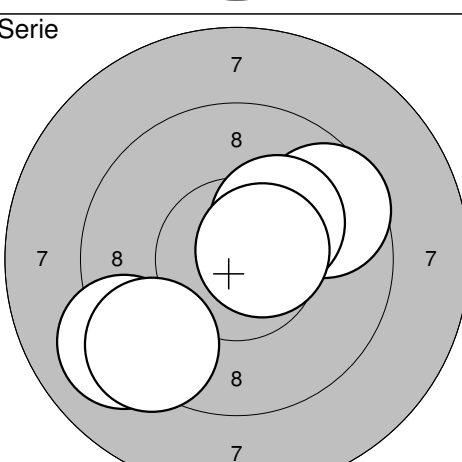
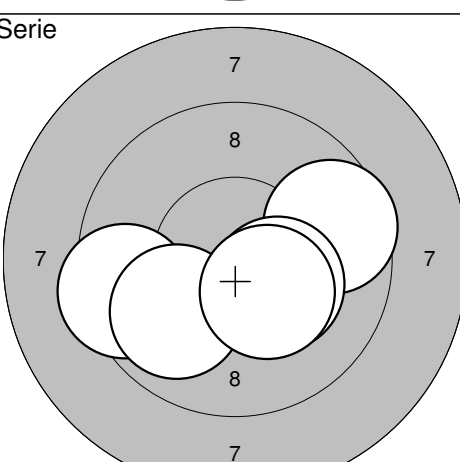
Serie 	21: 8,5 ← 22: 10,1 ↗ 23: 9,9 ↘ 24: 9,7 ← 25: 10,2* ↗ <hr/> Serie: 46,0 Summa: 238,0	Serie 	26: 10,6* ↗ 27: 9,7 → 28: 10,2* ↘ 29: 9,0 ↘ 30: 9,2 ↗ <hr/> Serie: 47,0 Summa: 285,0
---	---	---	--

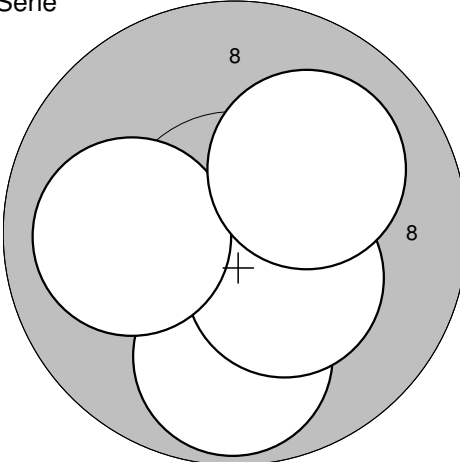
Serie 	31: 10,3* ↗ 32: 10,4* ↗ 33: 10,7* ↗ 34: 9,4 → 35: 10,0 ↘ <hr/> Serie: 49,0 Summa: 334,0	Serie 	36: 9,6 ← 37: 10,8* → 38: 10,3* ↗ 39: 10,3* → 40: 10,0 → <hr/> Serie: 49,0 Summa: 383,0
---	--	---	--

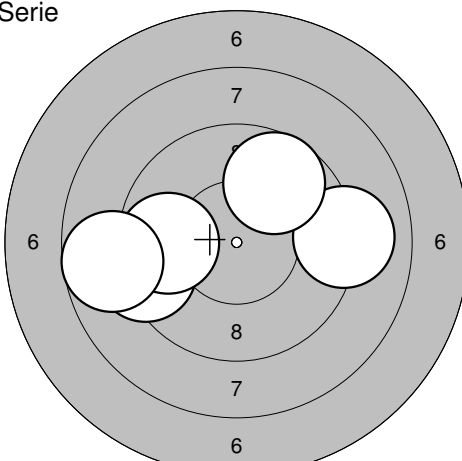
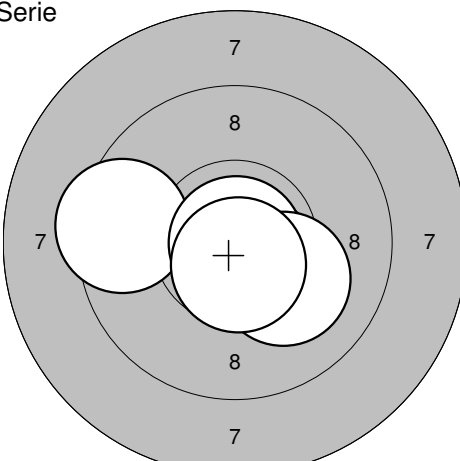
<p>Serie</p>  <p style="text-align: center;">6 7 8 7 6</p>	<p>1: 9,7 ← 2: 10,5* ← 3: 10,3* ↙ 4: 8,6 ↗ 5: 10,2* ↑</p>	<p>Serie</p>  <p style="text-align: center;">7 8 7</p>	<p>6: 10,8* ↗ 7: 9,4 → 8: 10,2* ↙ 9: 9,6 ↗ 10: 10,0 ↑</p>
Serie: 47,0 Summa: 47,0		Serie: 48,0 Summa: 95,0	

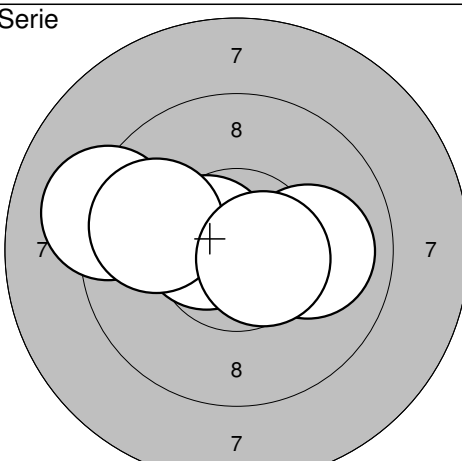
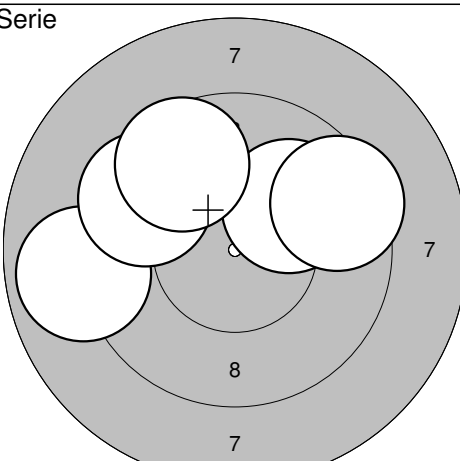
<p>Serie</p>  <p style="text-align: center;">7 8 7</p>	<p>11: 9,7 ↙ 12: 10,0 ↘ 13: 10,0 ↗ 14: 9,5 ↗ 15: 9,7 ←</p>	<p>Serie</p>  <p style="text-align: center;">7 8 7</p>	<p>16: 10,1 ↘ 17: 9,8 → 18: 10,1 ↗ 19: 9,8 → 20: 9,4 ←</p>
Serie: 47,0 Summa: 142,0		Serie: 47,0 Summa: 189,0	

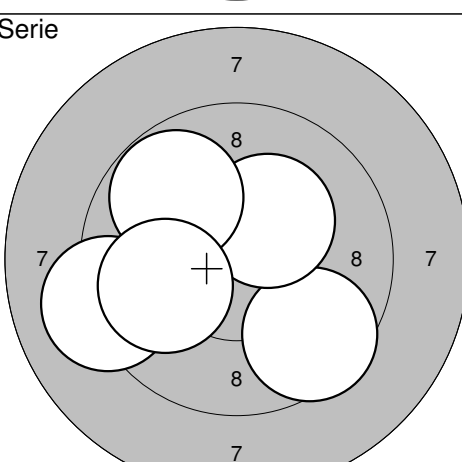
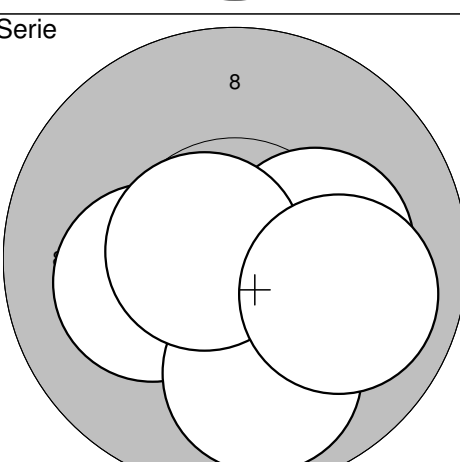
<p>Serie</p>  <p style="text-align: center;">7 8 7</p>	<p>21: 9,6 ↗ 22: 9,5 ↘ 23: 10,0 ↑ 24: 9,8 ↗ 25: 10,1 ↘</p>	<p>Serie</p>  <p style="text-align: center;">6 7 8 7 6</p>	<p>26: 8,3 ↙ 27: 10,6* ↑ 28: 10,1 ↗ 29: 9,2 → 30: 10,3* ↑</p>
Serie: 47,0 Summa: 236,0		Serie: 47,0 Summa: 283,0	

<p>Serie</p>  <p style="text-align: center;">7 8 7</p>	<p>31: 9,6 ↗ 32: 10,2* ↗ 33: 10,6* → 34: 9,1 ↙ 35: 9,3 ↘</p>	<p>Serie</p>  <p style="text-align: center;">7 8 7</p>	<p>36: 9,6 → 37: 9,4 ← 38: 9,9 ↙ 39: 10,3* ↘ 40: 10,3* ↘</p>
Serie: 47,0 Summa: 330,0		Serie: 47,0 Summa: 377,0	

<p>Serie</p> 	<p>1: 9,9 →</p> <p>2: 9,4 ←</p> <p>3: 10,7* ↗</p> <p>4: 10,1 ←</p> <p>5: 10,5* ←</p>	<p>Serie</p> 	<p>6: 10,4* ↓</p> <p>7: 9,8 ↓</p> <p>8: 10,3* ↘</p> <p>9: 10,0 ←</p> <p>10: 10,1 ↗</p>
Serie: 48,0		Serie: 49,0	
Summa: 48,0		Summa: 97,0	

<p>Serie</p> 	<p>11: 9,3 ←</p> <p>12: 9,8 ←</p> <p>13: 9,1 →</p> <p>14: 9,7 ↗</p> <p>15: 8,7 ←</p>	<p>Serie</p> 	<p>16: 10,5* ↘</p> <p>17: 9,4 ←</p> <p>18: 10,9* ↘</p> <p>19: 10,1 ↘</p> <p>20: 10,6* ↓</p>
Serie: 44,0		Serie: 49,0	
Summa: 141,0		Summa: 190,0	

<p>Serie</p> 	<p>21: 10,5* ←</p> <p>22: 9,2 ←</p> <p>23: 10,0 →</p> <p>24: 9,8 ←</p> <p>25: 10,6* →</p>	<p>Serie</p> 	<p>26: 10,0 ↗</p> <p>27: 8,9 ←</p> <p>28: 9,6 ↗</p> <p>29: 9,6 ↗</p> <p>30: 9,5 ↗</p>
Serie: 48,0		Serie: 45,0	
Summa: 238,0		Summa: 283,0	

<p>Serie</p> 	<p>31: 9,5 ↘</p> <p>32: 10,3* ↗</p> <p>33: 9,8 ↗</p> <p>34: 9,1 ←</p> <p>35: 9,9 ←</p>	<p>Serie</p> 	<p>36: 10,2* ←</p> <p>37: 9,9 ↓</p> <p>38: 10,2* →</p> <p>39: 10,7* ←</p> <p>40: 10,0 →</p>
Serie: 46,0		Serie: 49,0	
Summa: 329,0		Summa: 378,0	