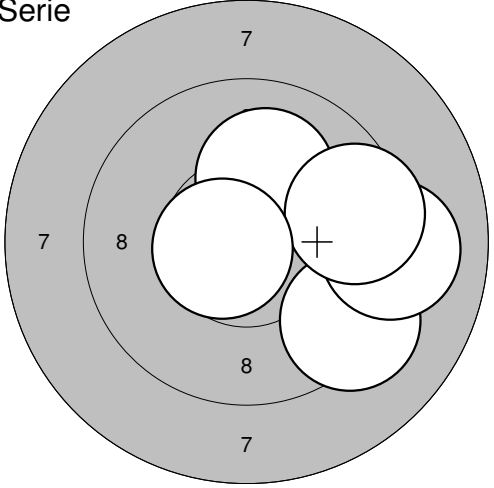
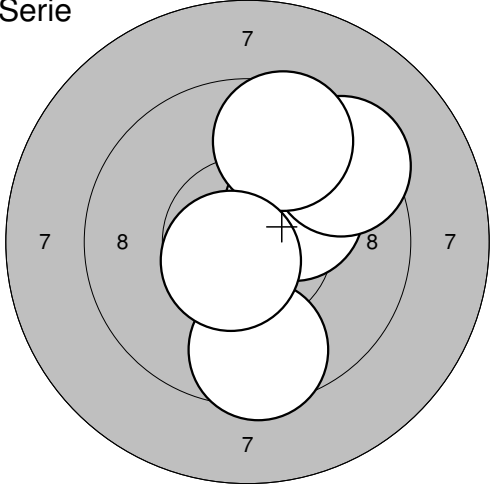
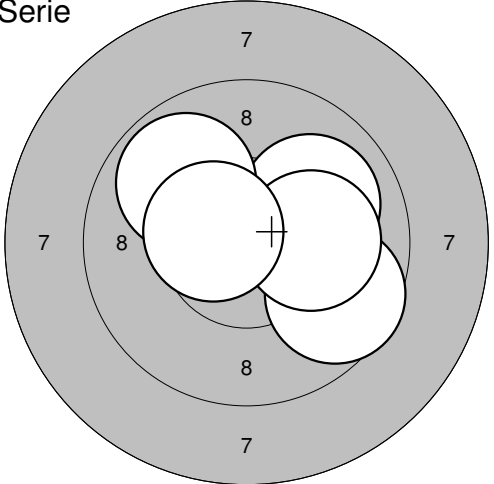
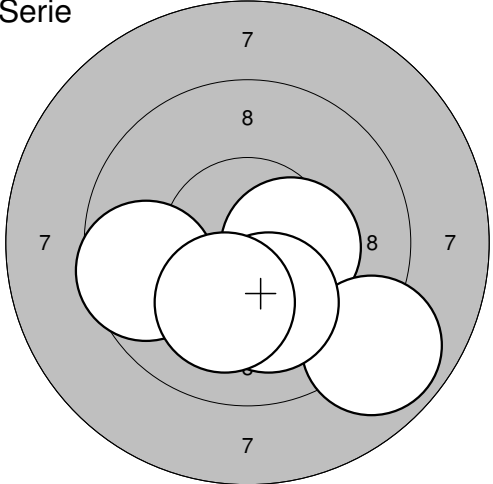
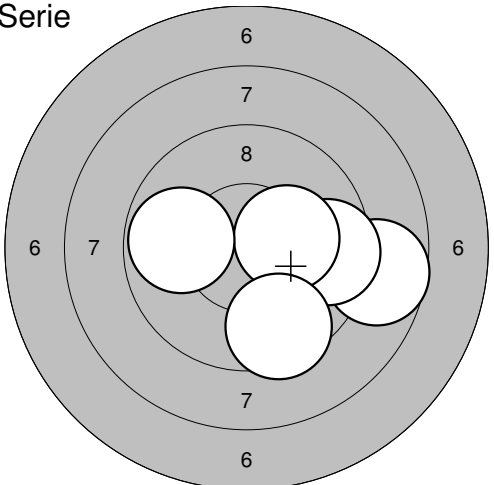
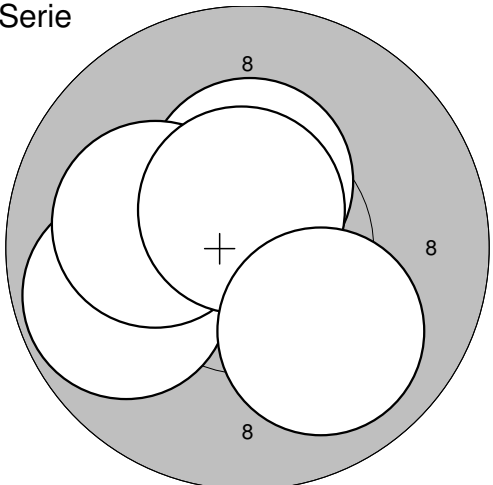
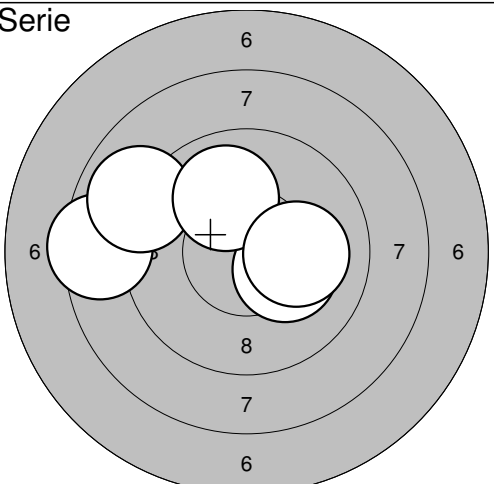
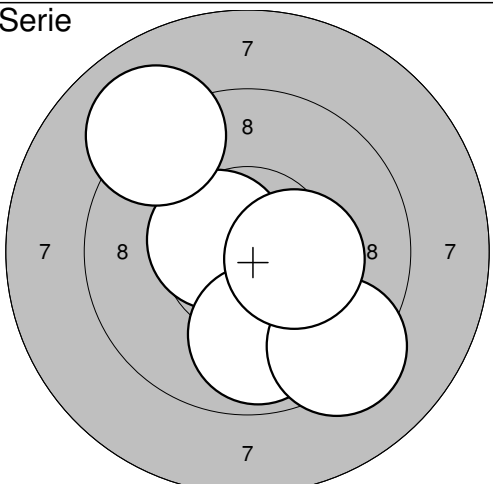
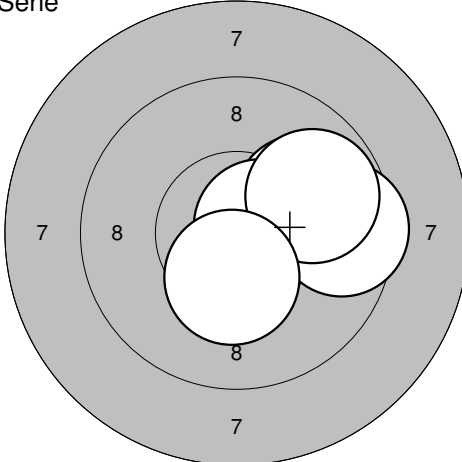
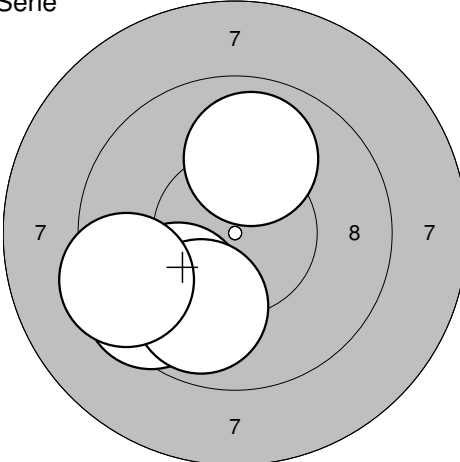
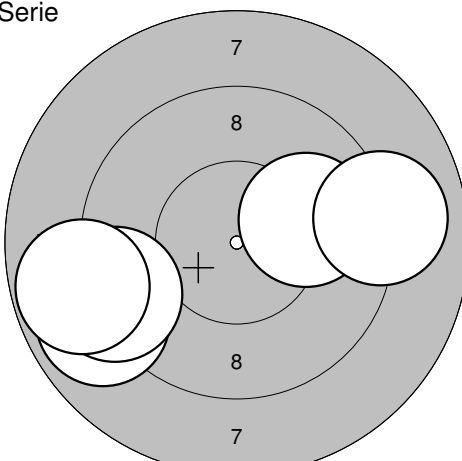
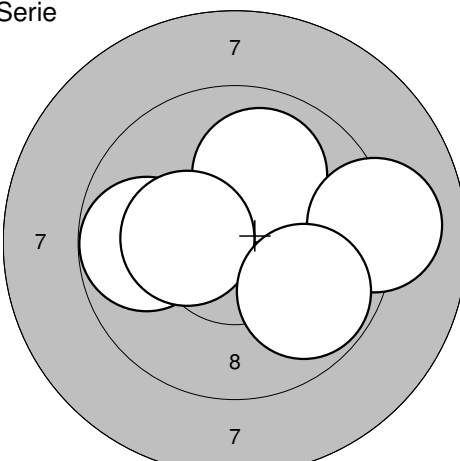


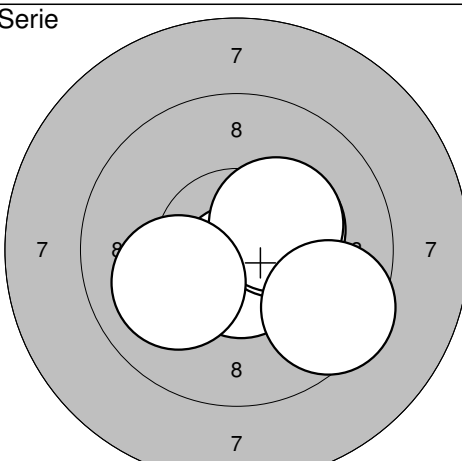
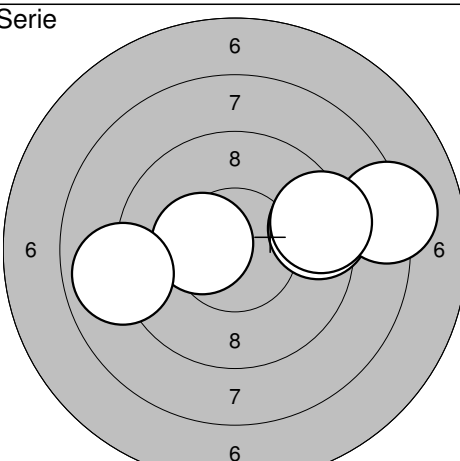
31.10.2009	Nationella SM	swedishcup 09
------------	---------------	---------------

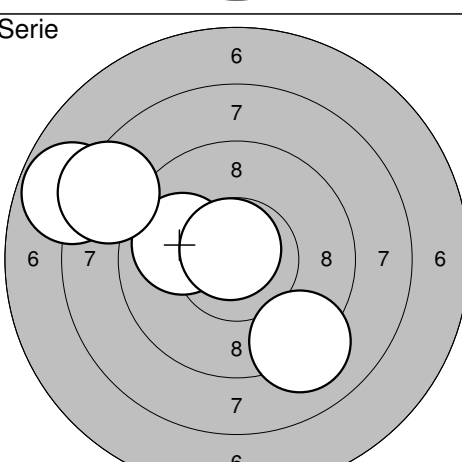
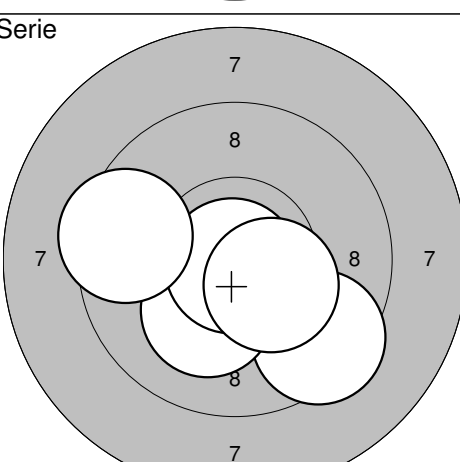
  

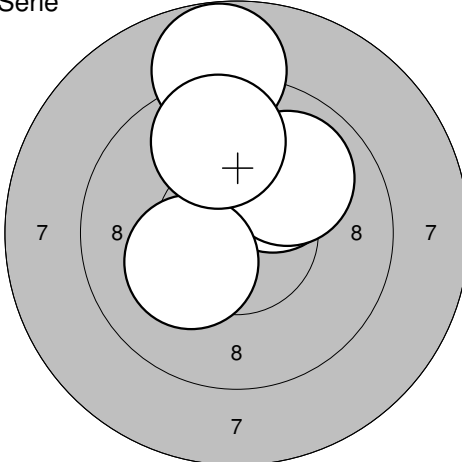
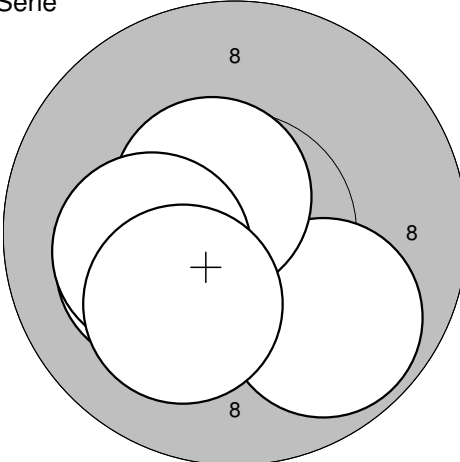
<p>Serie</p>  <p style="text-align: right;">Serie: 47,0 Summa: 47,0</p>	<p>1: 9,3 ↘ 2:10,1 ↑ 3: 9,1 → 4: 9,5 → 5:10,6* ←</p>	<p>Serie</p>  <p style="text-align: right;">Serie: 47,0 Summa: 94,0</p>	<p>6:10,2* → 7: 9,6 ↓ 8: 9,4 → 9: 9,6 ↑ 10:10,6* ↘</p>
<p>Serie</p>  <p style="text-align: right;">Serie: 48,0 Summa: 142,0</p>	<p>11:10,0 → 12: 9,9 ↗ 13: 9,6 ↘ 14:10,1 → 15:10,5* ←</p>	<p>Serie</p>  <p style="text-align: right;">Serie: 47,0 Summa: 189,0</p>	<p>16:10,4* → 17: 8,9 ↘ 18: 9,6 ← 19:10,1 ↓ 20:10,1 ↓</p>
<p>Serie</p>  <p style="text-align: right;">Serie: 45,0 Summa: 234,0</p>	<p>21: 8,7 → 22: 9,6 → 23:10,2* → 24: 9,8 ← 25: 9,5 ↓</p>	<p>Serie</p>  <p style="text-align: right;">Serie: 49,0 Summa: 283,0</p>	<p>26: 9,8 ← 27:10,4* ↑ 28:10,1 ← 29:10,6* ↑ 30:10,0 ↓</p>
<p>Serie</p>  <p style="text-align: right;">Serie: 46,0 Summa: 329,0</p>	<p>31: 8,5 ← 32: 8,9 ↗ 33:10,2* ↘ 34:10,0 ↗ 35:10,1 →</p>	<p>Serie</p>  <p style="text-align: right;">Serie: 47,0 Summa: 376,0</p>	<p>36:10,5* ← 37: 9,9 ↓ 38: 9,3 ↘ 39: 9,1 ↗ 40:10,3* →</p>

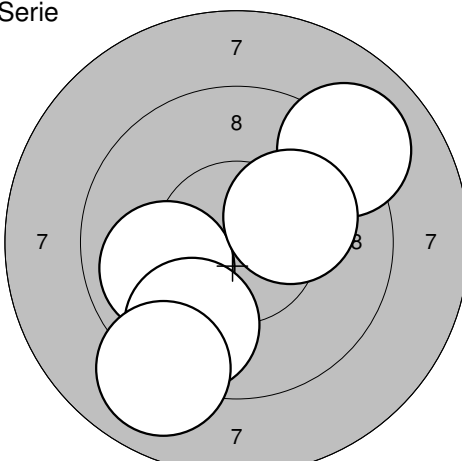
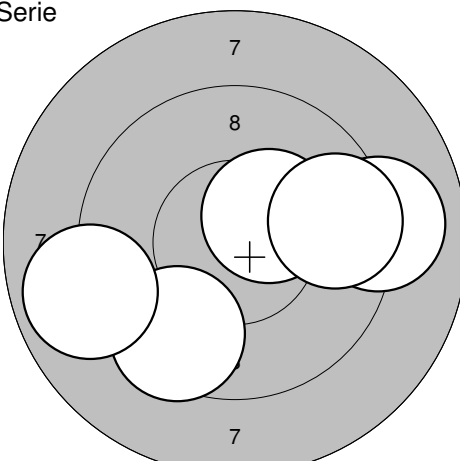
Serie 	1: 10,0 → 2: 10,6* → 3: 9,5 → 4: 9,8 → 5: 10,4* ↓	Serie 	6: 9,9 ↙ 7: 9,5 ↙ 8: 9,9 ↓ 9: 9,4 ← 10: 9,9 ↑
Serie: 48,0	Summa: 48,0	Serie: 45,0	Summa: 93,0

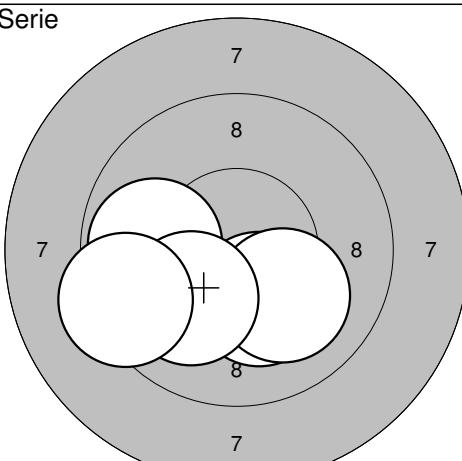
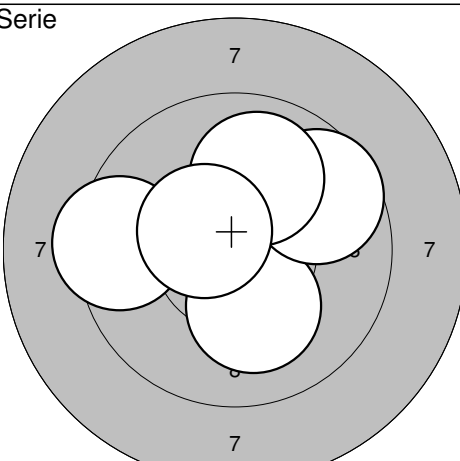
Serie 	11: 8,9 ← 12: 10,0 → 13: 9,2 ← 14: 8,8 ← 15: 9,0 →	Serie 	16: 9,8 ← 17: 10,0 ↑ 18: 10,3* ← 19: 9,1 → 20: 9,8 ↘
Serie: 44,0	Summa: 137,0	Serie: 47,0	Summa: 184,0

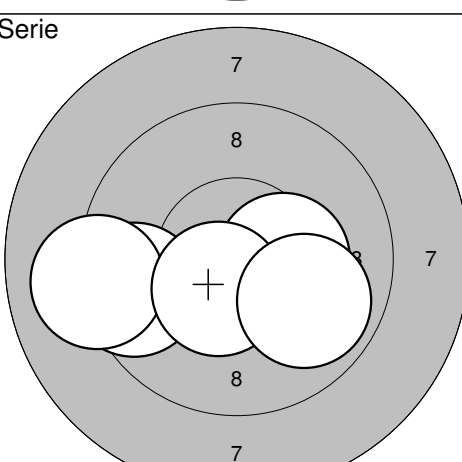
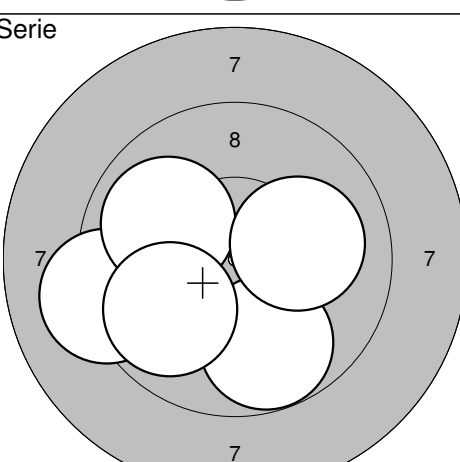
Serie 	21: 10,7* ↓ 22: 10,3* → 23: 10,3* → 24: 10,1 ← 25: 9,5 ↘	Serie 	26: 9,4 → 27: 8,2 → 28: 10,4* ← 29: 8,9 ← 30: 9,4 →
Serie: 49,0	Summa: 233,0	Serie: 44,0	Summa: 277,0

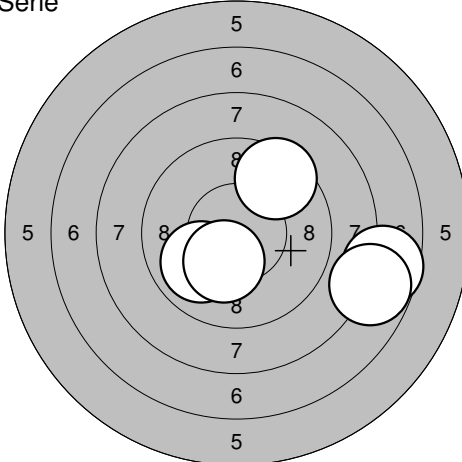
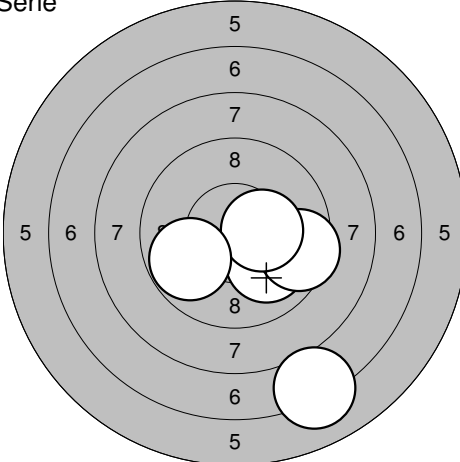
Serie 	31: 9,1 ↓ 32: 7,8 ↖ 33: 10,0 ← 34: 8,4 ↗ 35: 10,7* ↗	Serie 	36: 9,4 ↘ 37: 10,2* ↓ 38: 10,9* ↓ 39: 10,4* ↘ 40: 9,5 ←
Serie: 44,0	Summa: 321,0	Serie: 48,0	Summa: 369,0

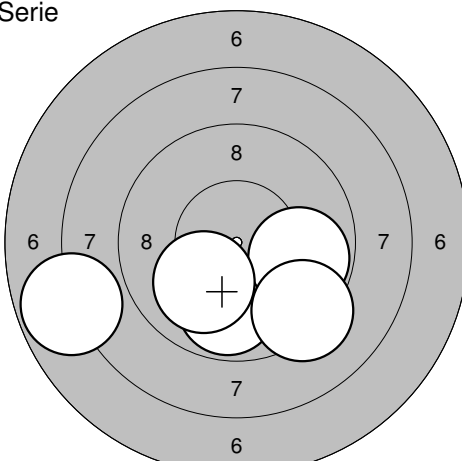
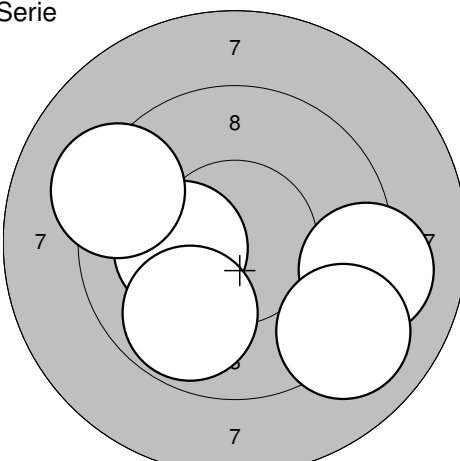
<p>Serie</p>  <p style="text-align: center;">7 8 8 7</p> <p style="text-align: center;">8</p> <p style="text-align: center;">7</p>	<p>1: 10,1 ↗</p> <p>2: 8,8 ↑</p> <p>3: 10,0 ↗</p> <p>4: 10,2* ←</p> <p>5: 9,7 ↑</p>	<p>Serie</p>  <p style="text-align: center;">8</p> <p style="text-align: center;">8</p> <p style="text-align: center;">8</p>	<p>6: 10,2* ←</p> <p>7: 9,8 ↘</p> <p>8: 10,6* ↗</p> <p>9: 10,2* ←</p> <p>10: 10,2* ↘</p>
Serie: 47,0		Serie: 49,0	
Summa: 47,0		Summa: 96,0	

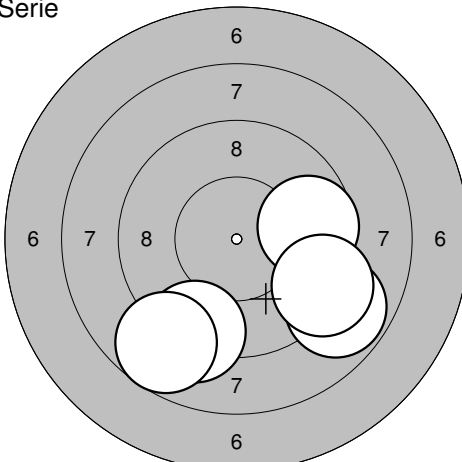
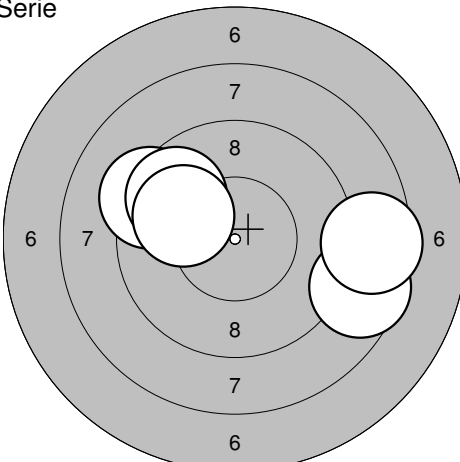
<p>Serie</p>  <p style="text-align: center;">7</p> <p style="text-align: center;">8</p> <p style="text-align: center;">7</p> <p style="text-align: center;">7</p>	<p>11: 10,0 ←</p> <p>12: 9,7 ↘</p> <p>13: 9,1 ↗</p> <p>14: 10,2* ↗</p> <p>15: 9,0 ↘</p>	<p>Serie</p>  <p style="text-align: center;">7</p> <p style="text-align: center;">8</p> <p style="text-align: center;">7</p> <p style="text-align: center;">7</p>	<p>16: 10,4* ↗</p> <p>17: 9,5 ↘</p> <p>18: 9,0 →</p> <p>19: 9,6 →</p> <p>20: 8,9 ←</p>
Serie: 47,0		Serie: 45,0	
Summa: 143,0		Summa: 188,0	

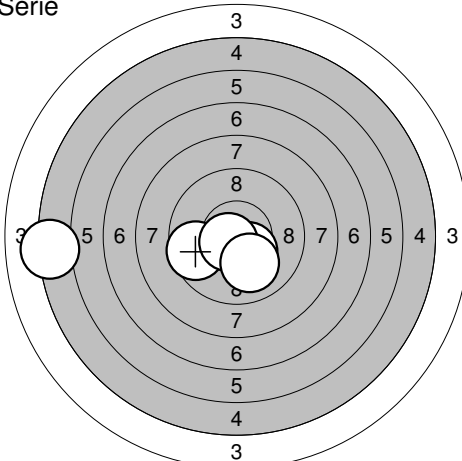
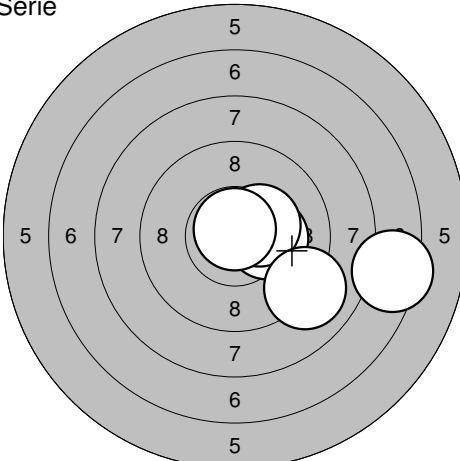
<p>Serie</p>  <p style="text-align: center;">7</p> <p style="text-align: center;">8</p> <p style="text-align: center;">7</p> <p style="text-align: center;">8</p> <p style="text-align: center;">7</p>	<p>21: 10,2* ↘</p> <p>22: 10,1 ↘</p> <p>23: 9,9 ←</p> <p>24: 10,1 ↘</p> <p>25: 9,3 ←</p>	<p>Serie</p>  <p style="text-align: center;">7</p> <p style="text-align: center;">8</p> <p style="text-align: center;">7</p> <p style="text-align: center;">7</p>	<p>26: 10,2* ↘</p> <p>27: 9,6 ↗</p> <p>28: 9,4 ←</p> <p>29: 10,0 ↑</p> <p>30: 10,5* ←</p>
Serie: 48,0		Serie: 48,0	
Summa: 236,0		Summa: 284,0	

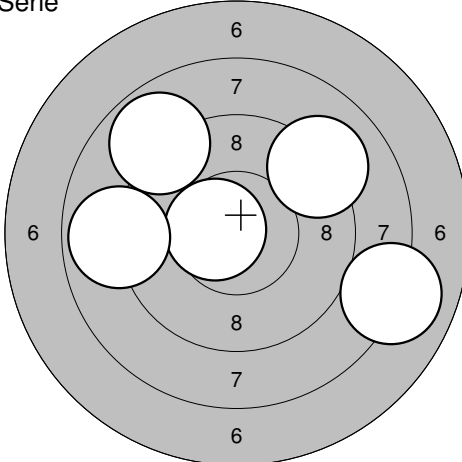
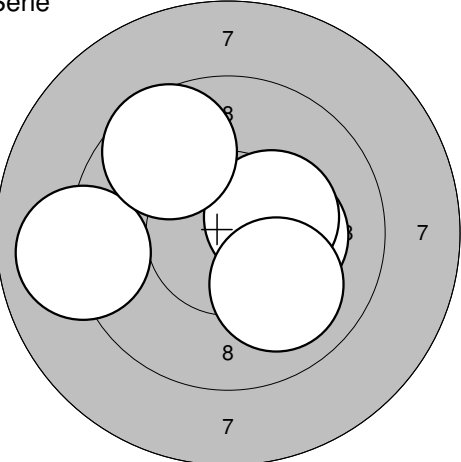
<p>Serie</p>  <p style="text-align: center;">7</p> <p style="text-align: center;">8</p> <p style="text-align: center;">7</p> <p style="text-align: center;">8</p> <p style="text-align: center;">7</p>	<p>31: 9,5 ←</p> <p>32: 9,1 ←</p> <p>33: 10,3* →</p> <p>34: 10,5* ↘</p> <p>35: 9,9 ↘</p>	<p>Serie</p>  <p style="text-align: center;">7</p> <p style="text-align: center;">8</p> <p style="text-align: center;">7</p> <p style="text-align: center;">7</p>	<p>36: 9,2 ←</p> <p>37: 9,9 ←</p> <p>38: 9,8 ↘</p> <p>39: 9,9 ↘</p> <p>40: 10,1 →</p>
Serie: 47,0		Serie: 46,0	
Summa: 331,0		Summa: 377,0	

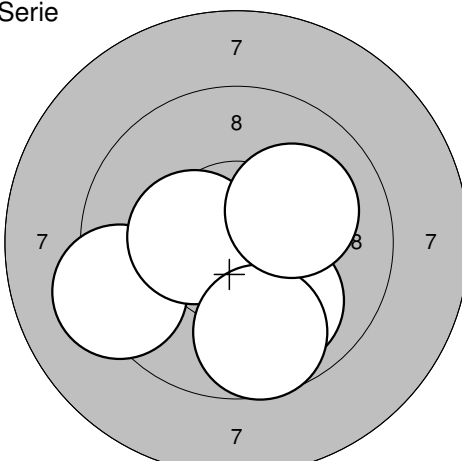
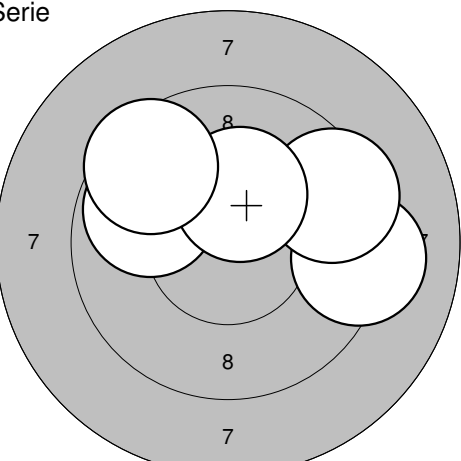
<p>Serie</p>  <p style="text-align: center;">5 6 7 8 8 7 6 5</p>	<p>1: 9,9 ↙ 2: 9,5 ↗ 3: 7,7 → 4: 7,8 → 5: 10,3* ↓</p> <p>Serie: 42,0 Summa: 42,0</p>	<p>Serie</p>  <p style="text-align: center;">5 6 7 8 8 7 6 5</p>	<p>6: 7,1 ↓ 7: 10,0 ↓ 8: 9,5 → 9: 10,3* → 10: 9,8 ↙</p> <p>Serie: 45,0 Summa: 87,0</p>
--	--	--	--

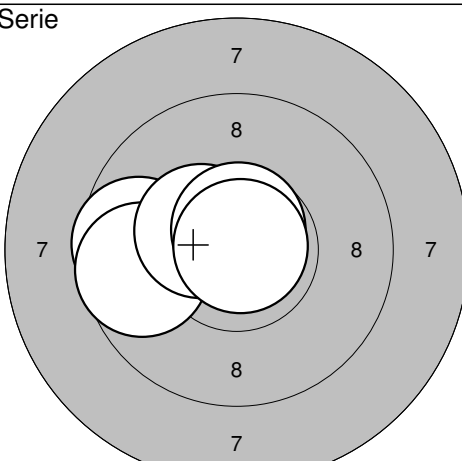
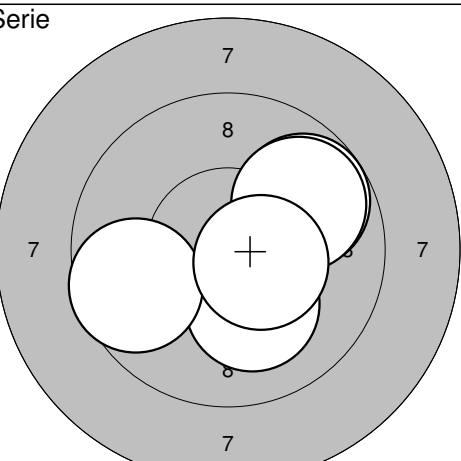
<p>Serie</p>  <p style="text-align: center;">6 7 8 8 7 6</p>	<p>11: 9,8 ↓ 12: 7,8 ← 13: 9,8 → 14: 10,0 ↓ 15: 9,3 ↓</p> <p>Serie: 44,0 Summa: 131,0</p>	<p>Serie</p>  <p style="text-align: center;">7 8 7 7</p>	<p>16: 9,2 → 17: 10,2* ← 18: 9,8 ↓ 19: 9,2 ↗ 20: 9,1 ↓</p> <p>Serie: 46,0 Summa: 177,0</p>
---	---	---	--

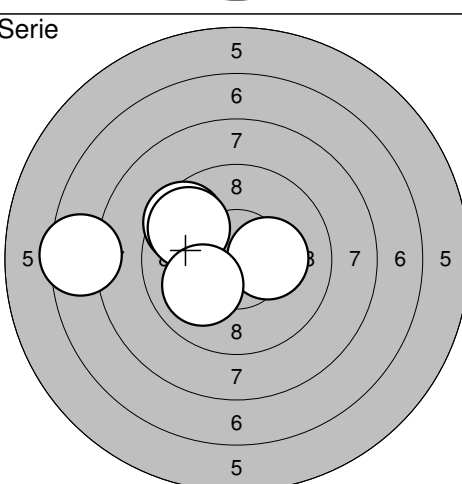
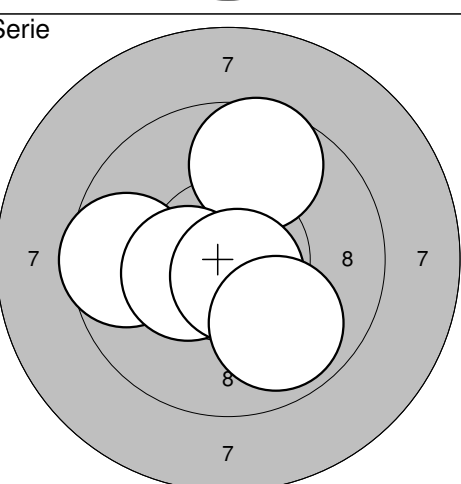
<p>Serie</p>  <p style="text-align: center;">6 7 8 8 7 6</p>	<p>21: 9,7 → 22: 8,8 ↓ 23: 9,2 ↓ 24: 8,7 ↓ 25: 9,2 ↓</p> <p>Serie: 43,0 Summa: 220,0</p>	<p>Serie</p>  <p style="text-align: center;">6 7 8 8 7 6</p>	<p>26: 8,6 → 27: 9,3 ↗ 28: 8,5 → 29: 9,7 ↗ 30: 10,0 ↗</p> <p>Serie: 44,0 Summa: 264,0</p>
--	--	--	---

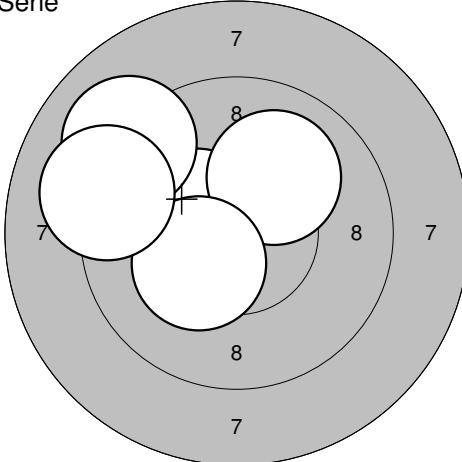
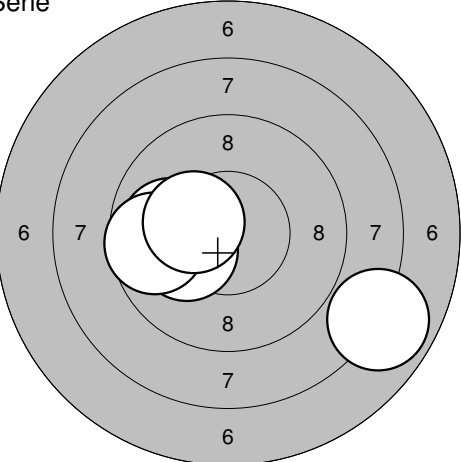
<p>Serie</p>  <p style="text-align: center;">3 4 5 6 7 8 8 7 6 5 4 3</p>	<p>31: 9,6 ← 32: 10,4* ↓ 33: 5,2 ← 34: 10,6* ↙ 35: 10,0 ↓</p> <p>Serie: 44,0 Summa: 308,0</p>	<p>Serie</p>  <p style="text-align: center;">5 6 7 8 8 7 6 5</p>	<p>36: 10,2* → 37: 7,4 → 38: 10,4* → 39: 9,0 ↓ 40: 10,8* ↑</p> <p>Serie: 46,0 Summa: 354,0</p>
--	---	--	--

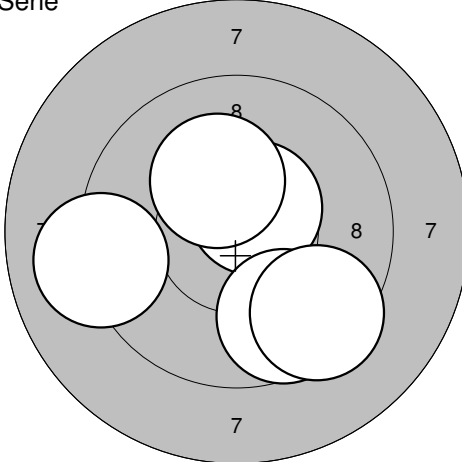
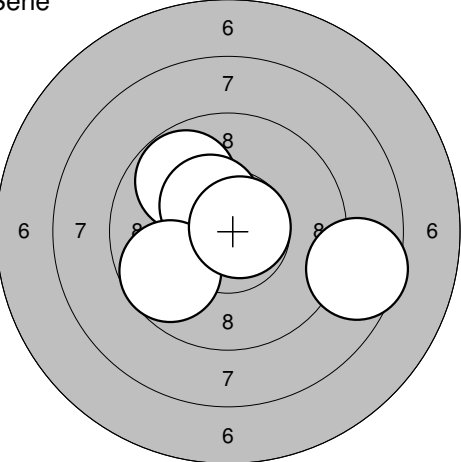
<p>Serie</p>  <p style="text-align: center;">6 7 8 6 7 6 8 7 6</p>	<p>1: 10,6* ← 2: 9,1 ↗ 3: 8,9 ↗ 4: 8,0 → 5: 8,9 ←</p> <p>Serie: 43,0 Summa: 43,0</p>	<p>Serie</p>  <p style="text-align: center;">7 8 7 7 8 7</p>	<p>6: 10,2* → 7: 9,0 ← 8: 10,3* → 9: 10,0 ↘ 10: 9,6 ↗</p> <p>Serie: 48,0 Summa: 91,0</p>
--	--	--	--

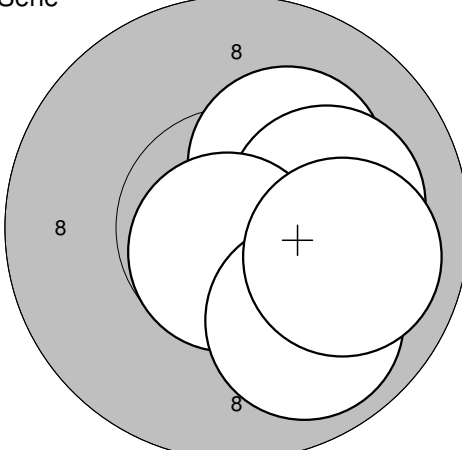
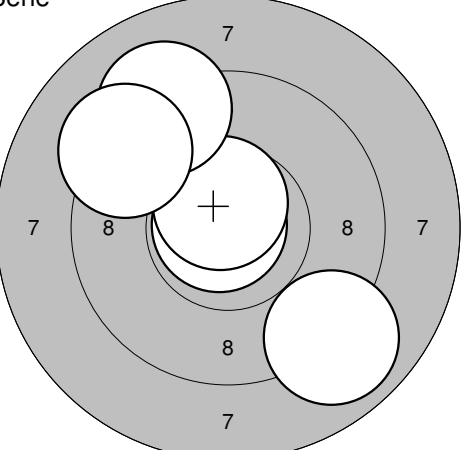
<p>Serie</p>  <p style="text-align: center;">7 8 7 8 7 7</p>	<p>11: 10,0 ↘ 12: 9,3 ← 13: 10,4* ← 14: 9,7 ↘ 15: 10,1 ↗</p> <p>Serie: 48,0 Summa: 139,0</p>	<p>Serie</p>  <p style="text-align: center;">7 8 7 8 7</p>	<p>16: 9,2 → 17: 9,4 → 18: 9,8 ← 19: 10,3* ↑ 20: 9,5 ↗</p> <p>Serie: 46,0 Summa: 185,0</p>
---	--	---	--

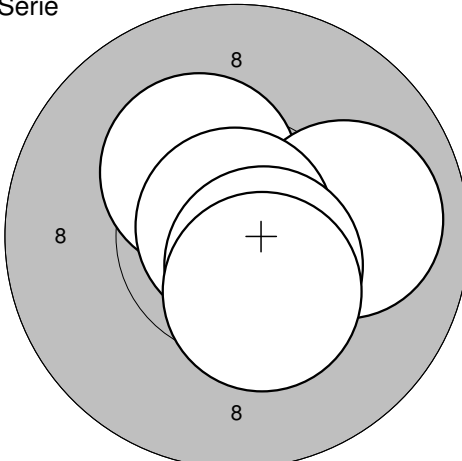
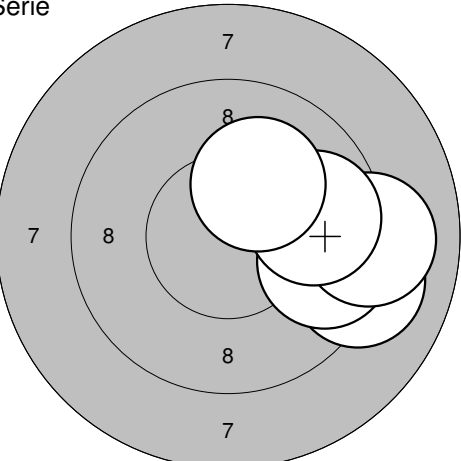
<p>Serie</p>  <p style="text-align: center;">7 8 7 8 7 8 7</p>	<p>21: 9,6 ← 22: 9,7 ← 23: 10,4* ↖ 24: 10,7* ↑ 25: 10,9* ↗</p> <p>Serie: 48,0 Summa: 233,0</p>	<p>Serie</p>  <p style="text-align: center;">7 8 7 8 7</p>	<p>26: 9,8 ↗ 27: 10,2* ↘ 28: 9,8 ↗ 29: 9,6 ← 30: 10,5* →</p> <p>Serie: 47,0 Summa: 280,0</p>
--	--	--	--

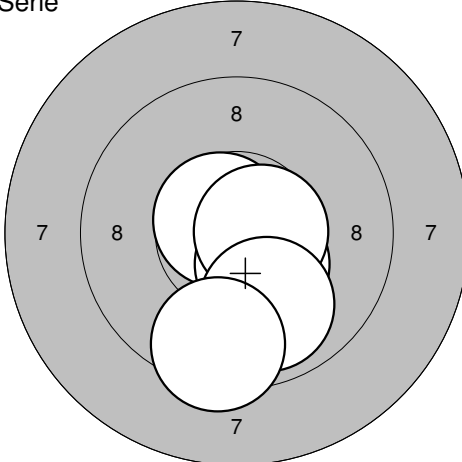
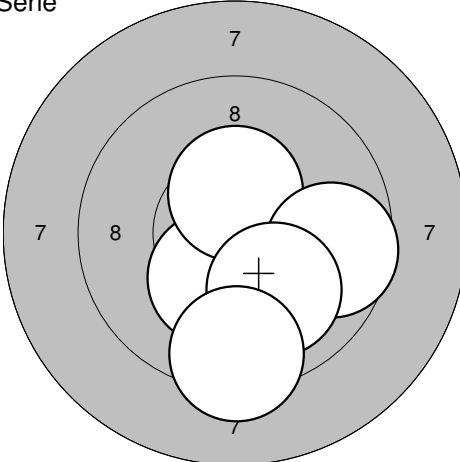
<p>Serie</p>  <p style="text-align: center;">5 6 7 8 5 8 7 6 5 8 7 6 5</p>	<p>31: 7,5 ← 32: 9,6 ↗ 33: 10,3* → 34: 9,7 ↗ 35: 10,0 ↘</p> <p>Serie: 45,0 Summa: 325,0</p>	<p>Serie</p>  <p style="text-align: center;">7 8 7 8 7</p>	<p>36: 9,6 ↑ 37: 9,6 ← 38: 10,4* ← 39: 10,7* ↘ 40: 9,9 ↘</p> <p>Serie: 47,0 Summa: 372,0</p>
--	---	--	--

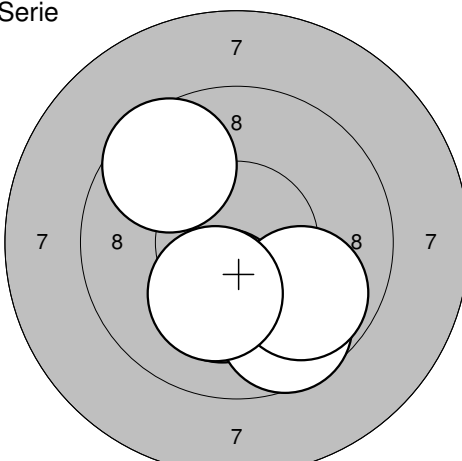
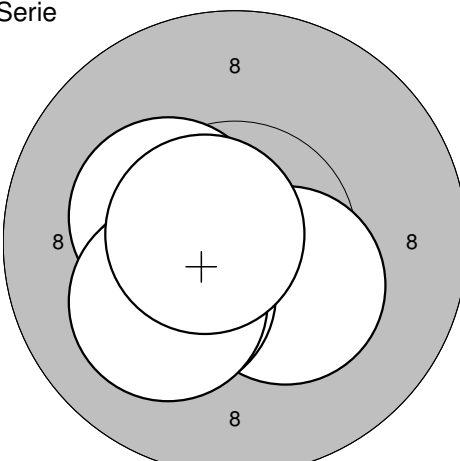
Serie 	1: 10,4* ↙ 2: 10,1 ↗ 3: 9,1 ↗ 4: 10,3* ↙ 5: 9,1 ↙	Serie 	6: 9,9 ← 7: 7,9 ↘ 8: 10,2* ← 9: 9,7 ← 10: 10,3* ←
Serie: 48,0	Summa: 48,0	Serie: 45,0	Summa: 93,0

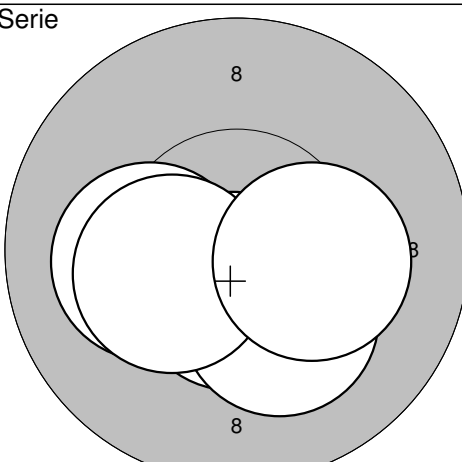
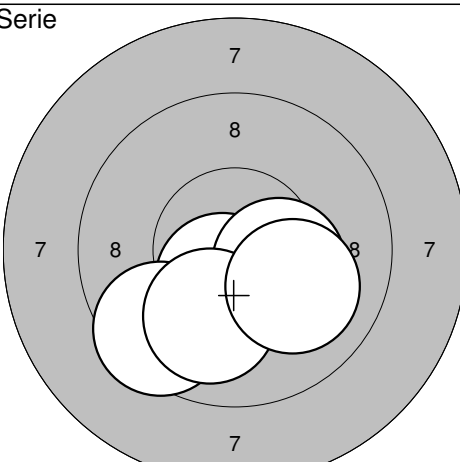
Serie 	11: 10,6* ↗ 12: 10,2* ↗ 13: 9,1 ← 14: 9,7 ↘ 15: 9,4 ↘	Serie 	16: 9,8 ↗ 17: 8,6 → 18: 10,4* ↗ 19: 9,7 ↙ 20: 10,7* →
Serie: 47,0	Summa: 140,0	Serie: 46,0	Summa: 186,0

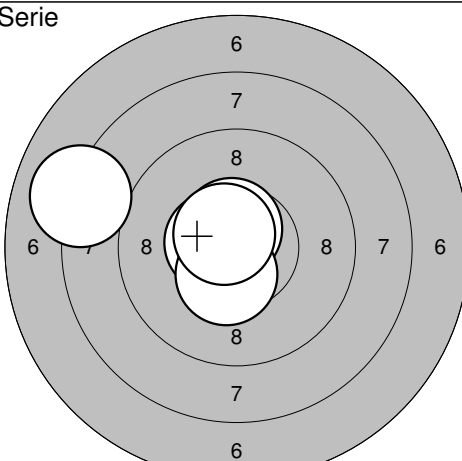
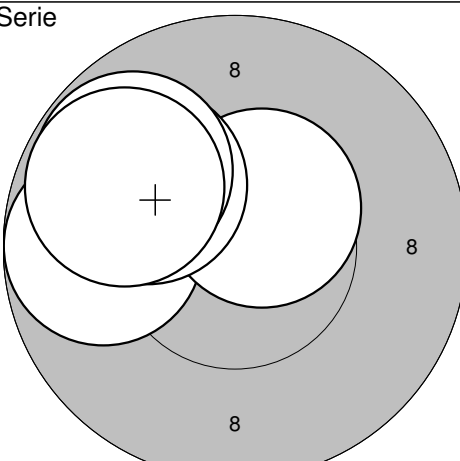
Serie 	21: 10,2* ↗ 22: 10,1 → 23: 10,7* ↘ 24: 9,9 ↘ 25: 10,0 →	Serie 	26: 8,9 ↘ 27: 10,8* ← 28: 10,6* ↗ 29: 9,2 ↗ 30: 9,2 ↗
Serie: 49,0	Summa: 235,0	Serie: 46,0	Summa: 281,0

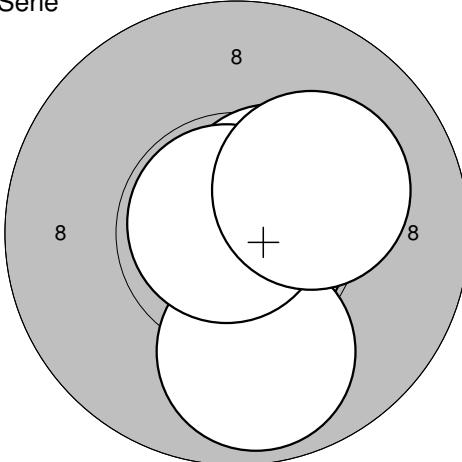
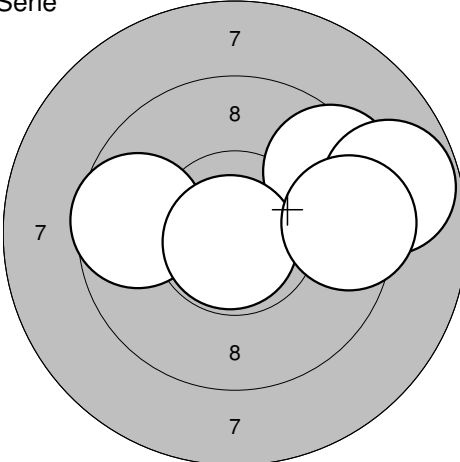
Serie 	31: 10,3* ↗ 32: 10,0 → 33: 10,9* ↗ 34: 10,6* ↘ 35: 10,4* ↘	Serie 	36: 9,1 → 37: 9,6 → 38: 9,1 → 39: 9,8 → 40: 10,1 ↗
Serie: 50,0	Summa: 331,0	Serie: 46,0	Summa: 377,0

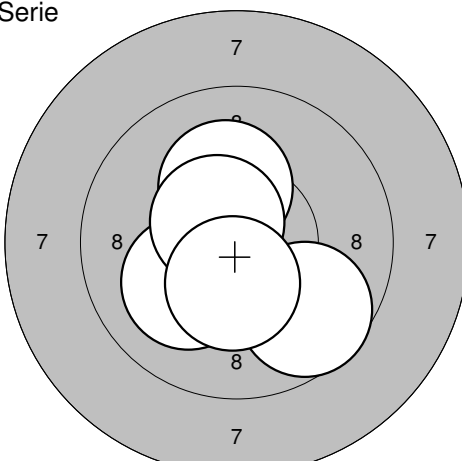
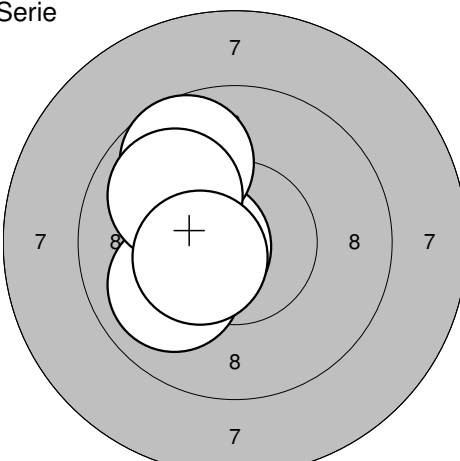
<p>Serie</p>  <p style="text-align: center;">7 8 7 8 8 7 7</p>	<p>1: 10,7* ↗ 2: 10,4* ↘ 3: 10,6* → 4: 9,9 ↘ 5: 9,4 ↘</p> <p>Serie: 48,0 Summa: 48,0</p>	<p>Serie</p>  <p style="text-align: center;">7 8 7 8 8 7 7</p>	<p>6: 10,3* ↘ 7: 10,4* ↑ 8: 9,6 → 9: 10,0 ↘ 10: 9,3 ↘</p> <p>Serie: 48,0 Summa: 96,0</p>
--	--	--	--

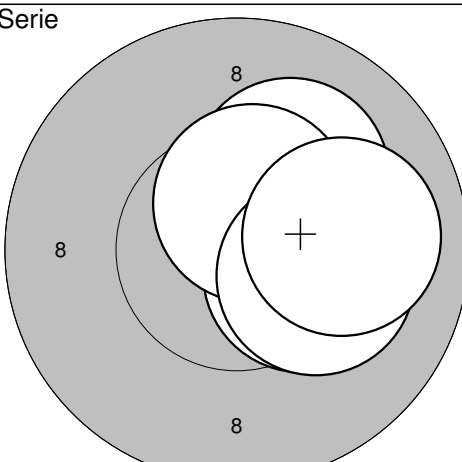
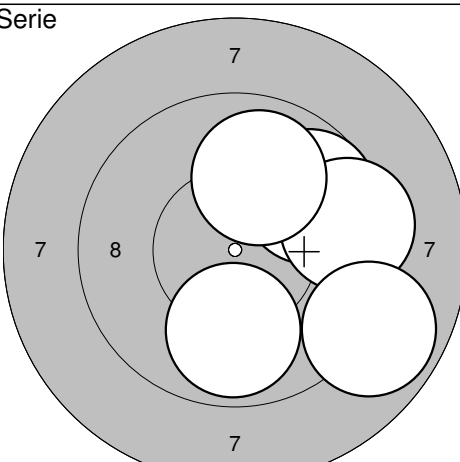
<p>Serie</p>  <p style="text-align: center;">7 8 7 8 8 7 7</p>	<p>11: 10,2* ↘ 12: 9,7 ↘ 13: 9,9 ↘ 14: 10,2* ↘ 15: 9,6 ↗</p> <p>Serie: 47,0 Summa: 143,0</p>	<p>Serie</p>  <p style="text-align: center;">8 8 8 8 8 8</p>	<p>16: 10,3* ↘ 17: 10,3* ↖ 18: 10,2* ↖ 19: 10,1 ↖ 20: 10,7* ↖</p> <p>Serie: 50,0 Summa: 193,0</p>
---	--	---	---

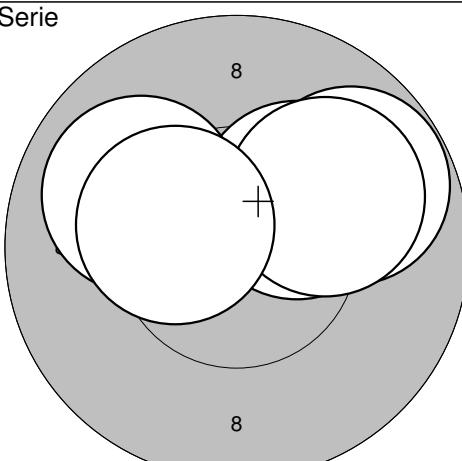
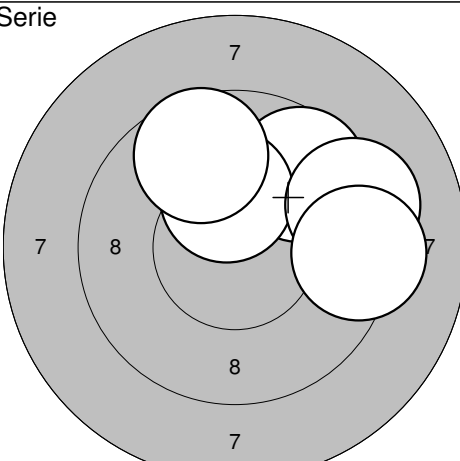
<p>Serie</p>  <p style="text-align: center;">8 8 8 8 8 8</p>	<p>21: 10,2* ← 22: 10,6* ↘ 23: 10,2* ↘ 24: 10,3* ← 25: 10,3* →</p> <p>Serie: 50,0 Summa: 243,0</p>	<p>Serie</p>  <p style="text-align: center;">7 8 7 8 8 7 7</p>	<p>26: 10,5* ↘ 27: 10,3* → 28: 9,5 ↘ 29: 10,0 ↘ 30: 10,0 ↘</p> <p>Serie: 49,0 Summa: 292,0</p>
--	--	--	--

<p>Serie</p>  <p style="text-align: center;">6 7 8 6 7 8 8 7 6 8 7 6</p>	<p>31: 8,1 ← 32: 10,6* ← 33: 10,6* ↑ 34: 10,4* ↘ 35: 10,6* ↗</p> <p>Serie: 48,0 Summa: 340,0</p>	<p>Serie</p>  <p style="text-align: center;">8 8 8 8 8 8</p>	<p>36: 9,8 ← 37: 10,5* ↗ 38: 10,0 ↗ 39: 9,8 ↗ 40: 9,8 ↗</p> <p>Serie: 47,0 Summa: 387,0</p>
--	--	--	---

<p>Serie</p>  <p style="text-align: center;">8</p>	<p>1: 10,8* ↘</p> <p>2: 10,5* ↗</p> <p>3: 9,9 ↓</p> <p>4: 10,8* ↗</p> <p>5: 10,2* ↗</p>	<p>Serie</p>  <p style="text-align: center;">7</p>	<p>6: 9,4 ↗</p> <p>7: 8,8 →</p> <p>8: 9,7 ←</p> <p>9: 10,8* ↓</p> <p>10: 9,4 →</p>
Serie: 49,0		Serie: 45,0	
Summa: 49,0		Summa: 94,0	

<p>Serie</p>  <p style="text-align: center;">7</p>	<p>11: 10,1 ↙</p> <p>12: 10,2* ↑</p> <p>13: 9,7 ↘</p> <p>14: 10,6* ↗</p> <p>15: 10,4* ↓</p>	<p>Serie</p>  <p style="text-align: center;">7</p>	<p>16: 10,5* ←</p> <p>17: 9,7 ↗</p> <p>18: 10,0 ↙</p> <p>19: 9,9 ↗</p> <p>20: 10,4* ←</p>
Serie: 49,0		Serie: 48,0	
Summa: 143,0		Summa: 191,0	

<p>Serie</p>  <p style="text-align: center;">8</p>	<p>21: 10,3* →</p> <p>22: 10,1 ↗</p> <p>23: 10,5* ↑</p> <p>24: 10,2* →</p> <p>25: 10,0 →</p>	<p>Serie</p>  <p style="text-align: center;">7</p>	<p>26: 9,9 ↓</p> <p>27: 9,7 ↗</p> <p>28: 9,4 →</p> <p>29: 8,9 ↘</p> <p>30: 9,9 ↑</p>
Serie: 50,0		Serie: 44,0	
Summa: 241,0		Summa: 285,0	

<p>Serie</p>  <p style="text-align: center;">8</p>	<p>31: 9,8 ↗</p> <p>32: 10,3* ↗</p> <p>33: 10,0 ↙</p> <p>34: 10,0 ↗</p> <p>35: 10,4* ↙</p>	<p>Serie</p>  <p style="text-align: center;">7</p>	<p>36: 9,6 ↗</p> <p>37: 10,2* ↑</p> <p>38: 9,3 →</p> <p>39: 9,7 ↑</p> <p>40: 9,3 →</p>
Serie: 49,0		Serie: 46,0	
Summa: 334,0		Summa: 380,0	