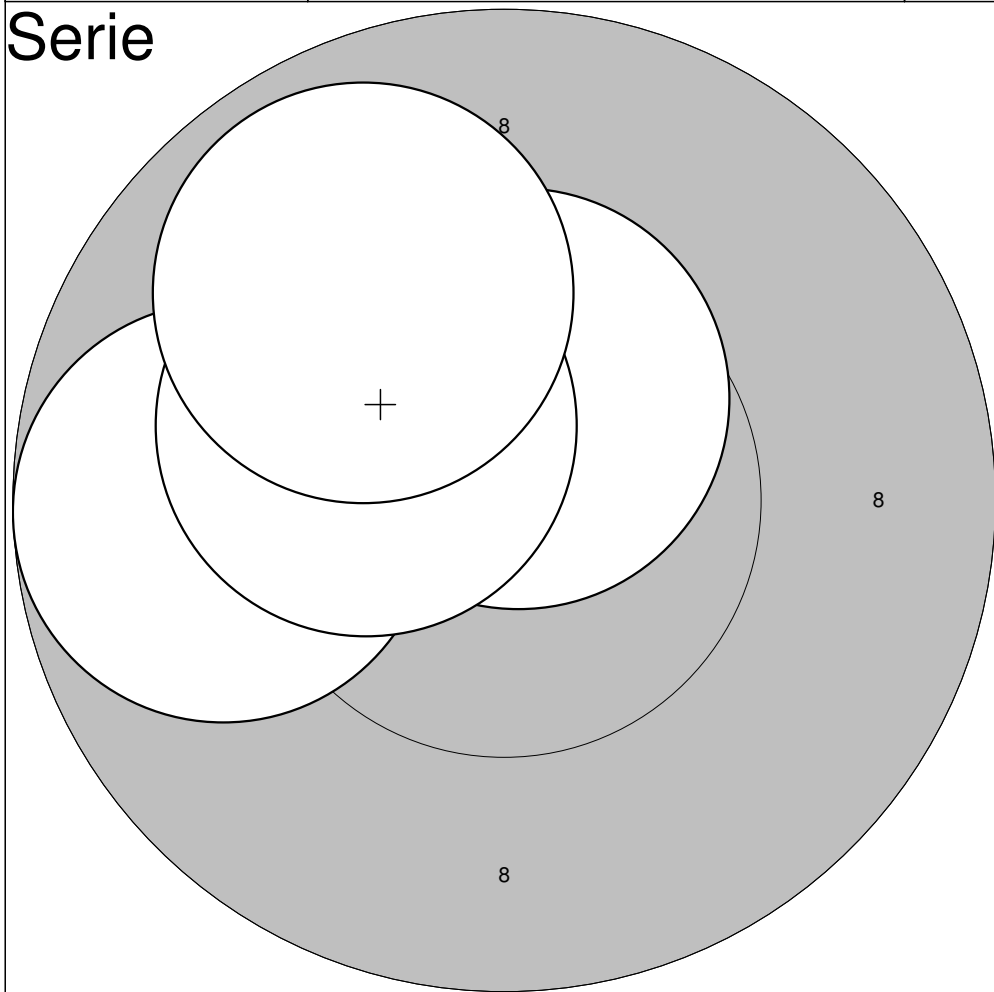


## Serie

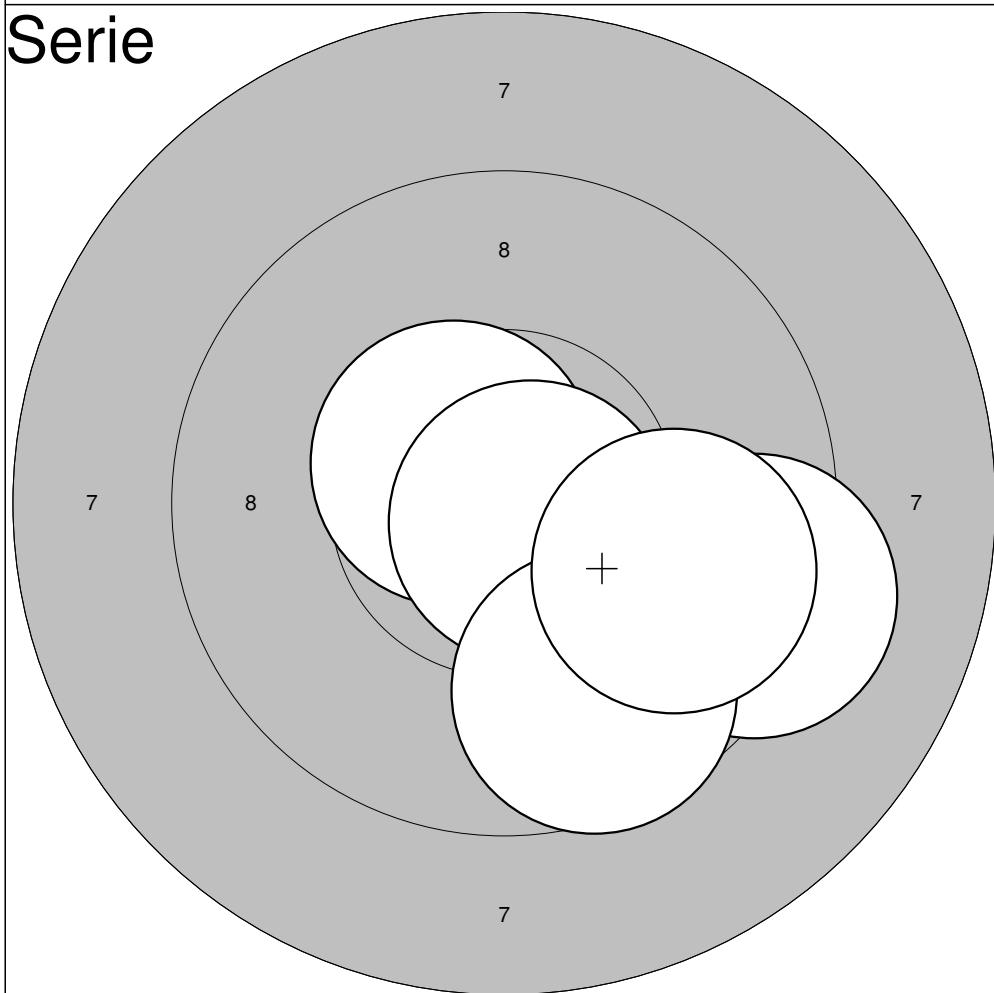


- 1: 10,4\* ↗
- 2: 9,8 ←
- 3: 10,5\* ↑
- 4: 10,3\* ↗
- 5: 9,9 ↗

**Serie: 50,9**

**Summa: 432,9**

## Serie

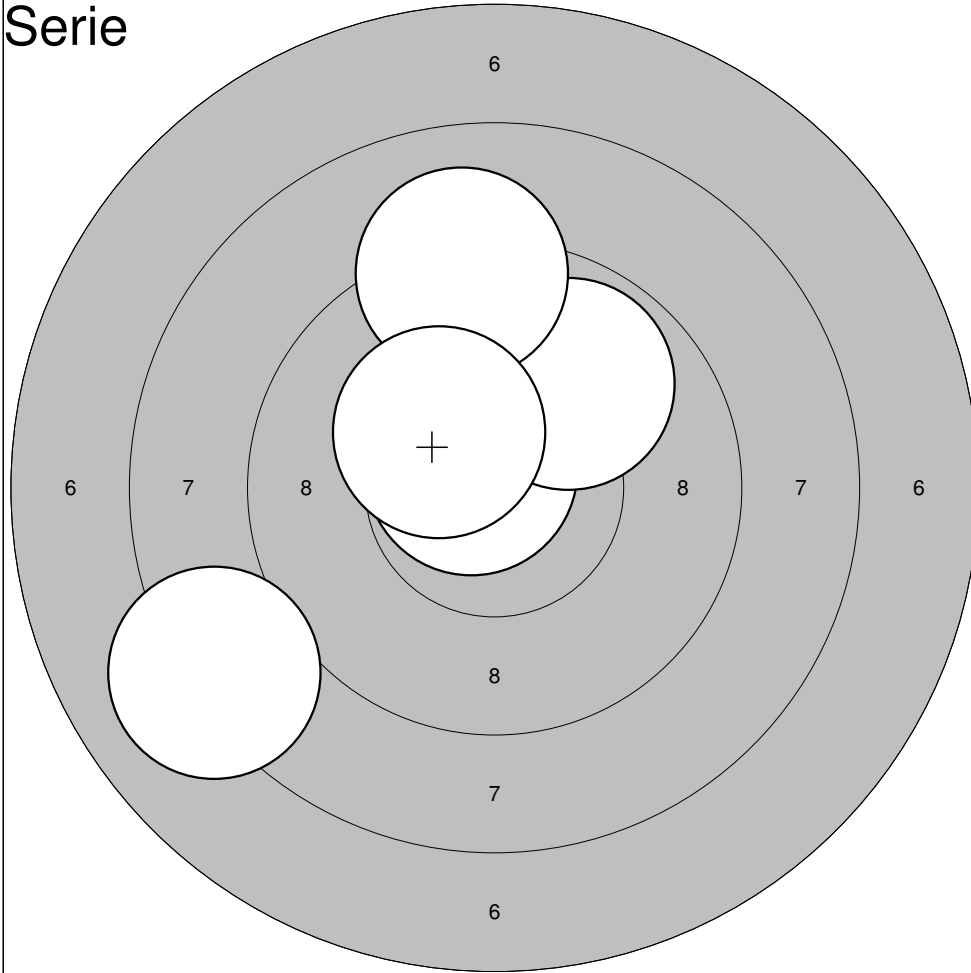


- 6: 10,5\* ↗
- 7: 9,3 ↘
- 8: 10,7\* ↘
- 9: 9,6 ↘
- 10: 9,8 ↘

**Serie: 49,9**

**Summa: 482,8**

**Serie**

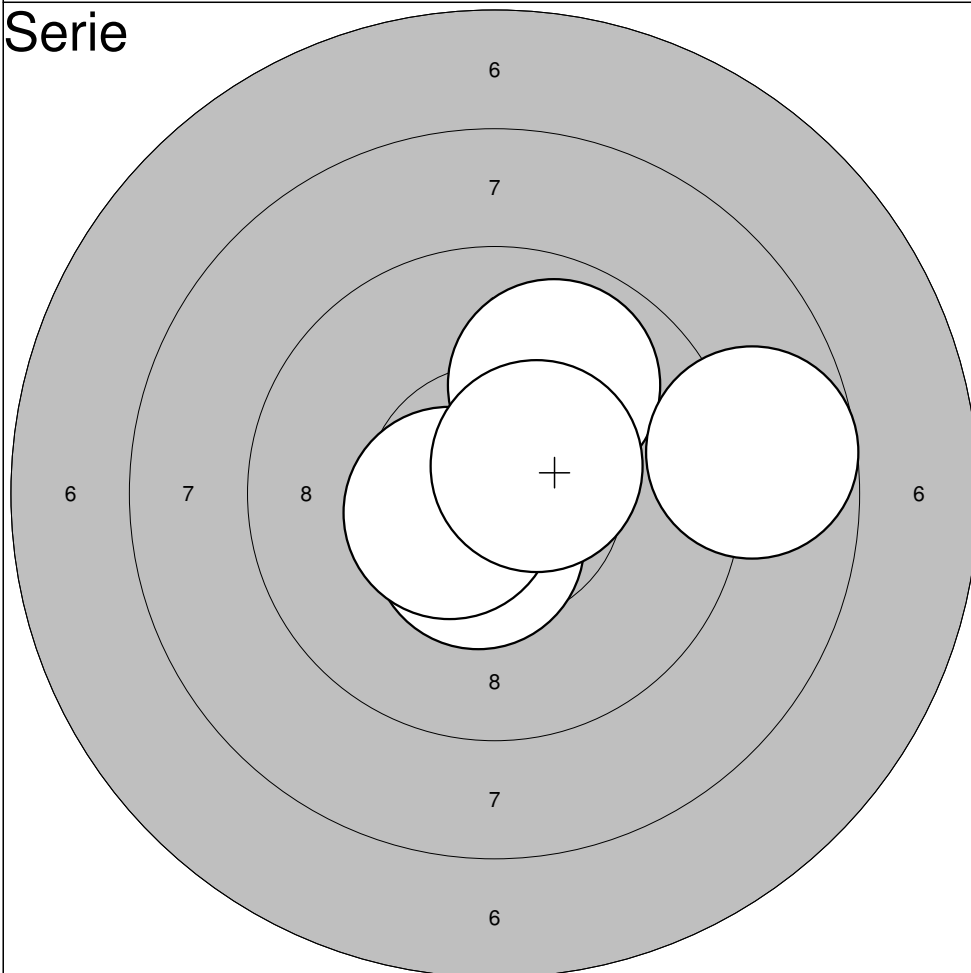


- 1: 10,7\* ↖
- 2: 9,9 ↗
- 3: 8,1 ↙
- 4: 9,1 ↑
- 5: 10,3\* ↖

**Serie: 48,1**

**Summa: 426,1**

**Serie**

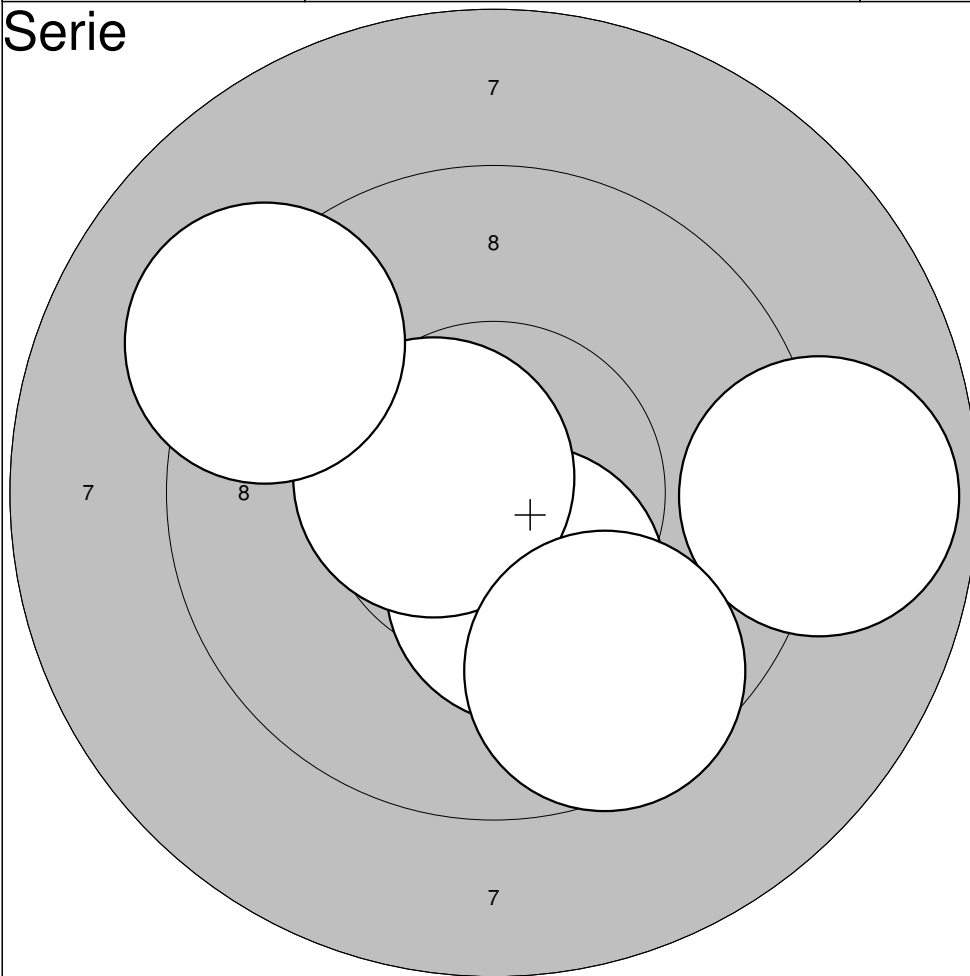


- 6: 10,5\* ↓
- 7: 10,5\* ↙
- 8: 9,9 ↗
- 9: 8,7 →
- 10: 10,5\* ↗

**Serie: 50,1**

**Summa: 476,2**

### Serie

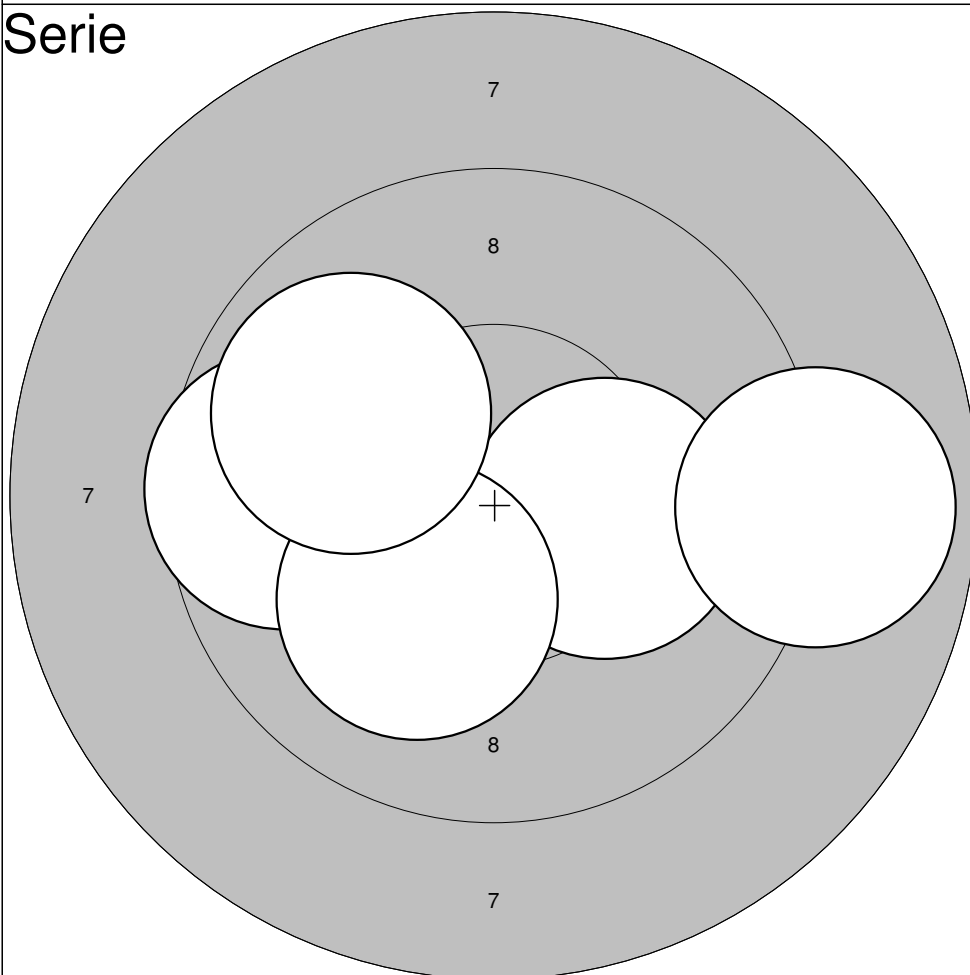


- 1: 10,3\* ↓
- 2: 8,9 →
- 3: 10,6\* ←
- 4: 9,6 ↓
- 5: 9,2 ↗

Serie: 48,6

Summa: 425,6

### Serie

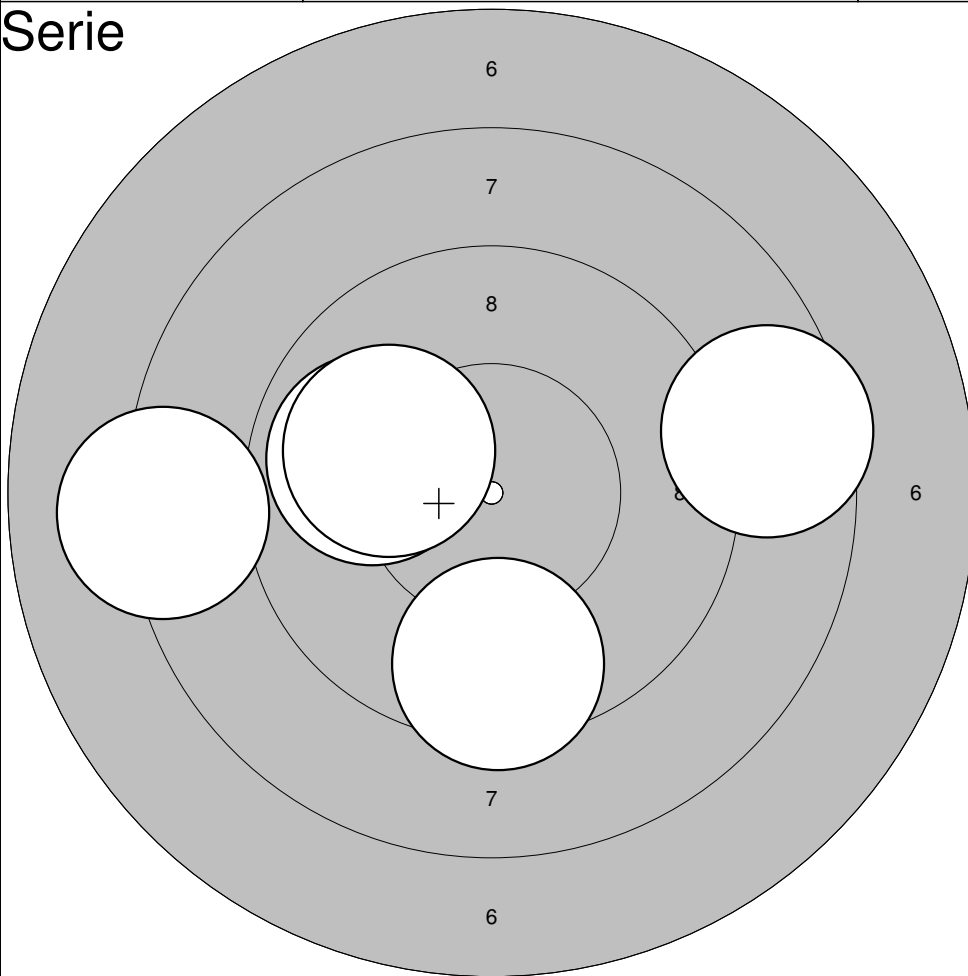


- 6: 10,2\* →
- 7: 9,6 ←
- 8: 10,1 ↓
- 9: 8,9 →
- 10: 9,9 ↗

Serie: 48,7

Summa: 474,3

### Serie



1: 8,2 ←

2: 9,9 ←

3: 8,6 →

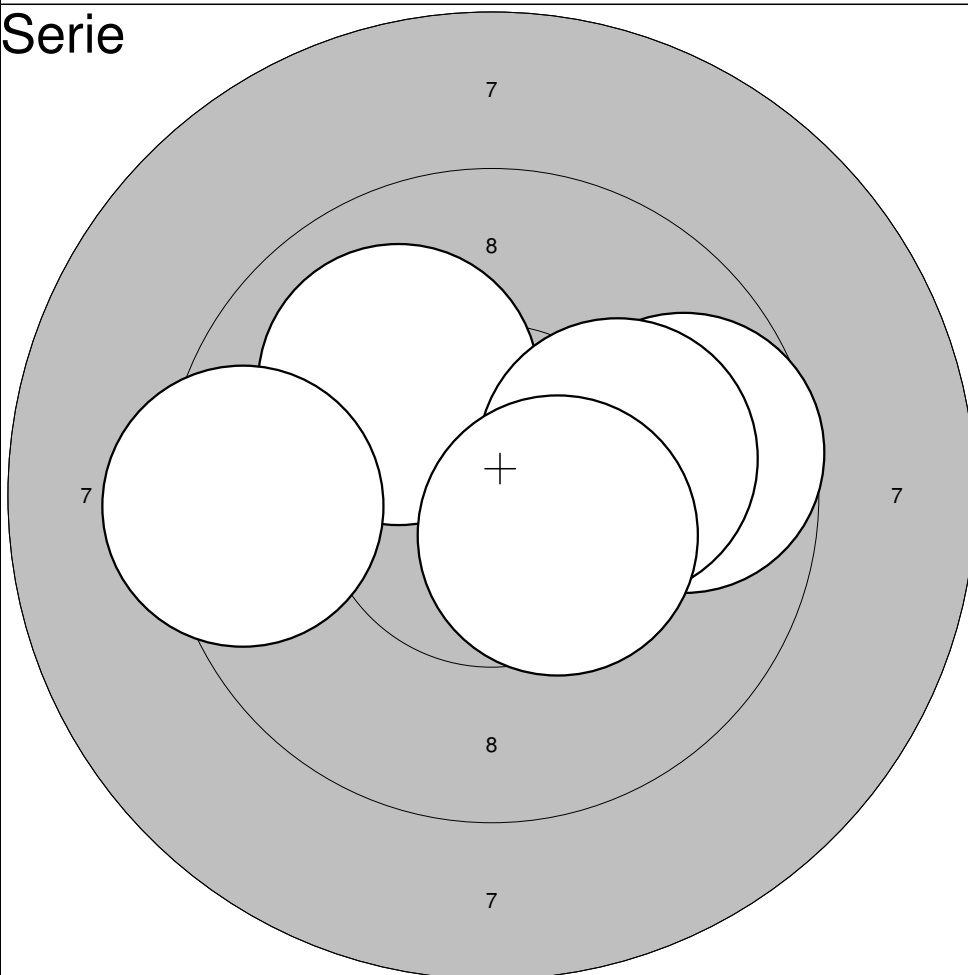
4: 10,0 ←

5: 9,5 ↓

Serie: 46,2

Summa: 423,2

### Serie



6: 10,0 ↖

7: 9,7 →

8: 10,1 →

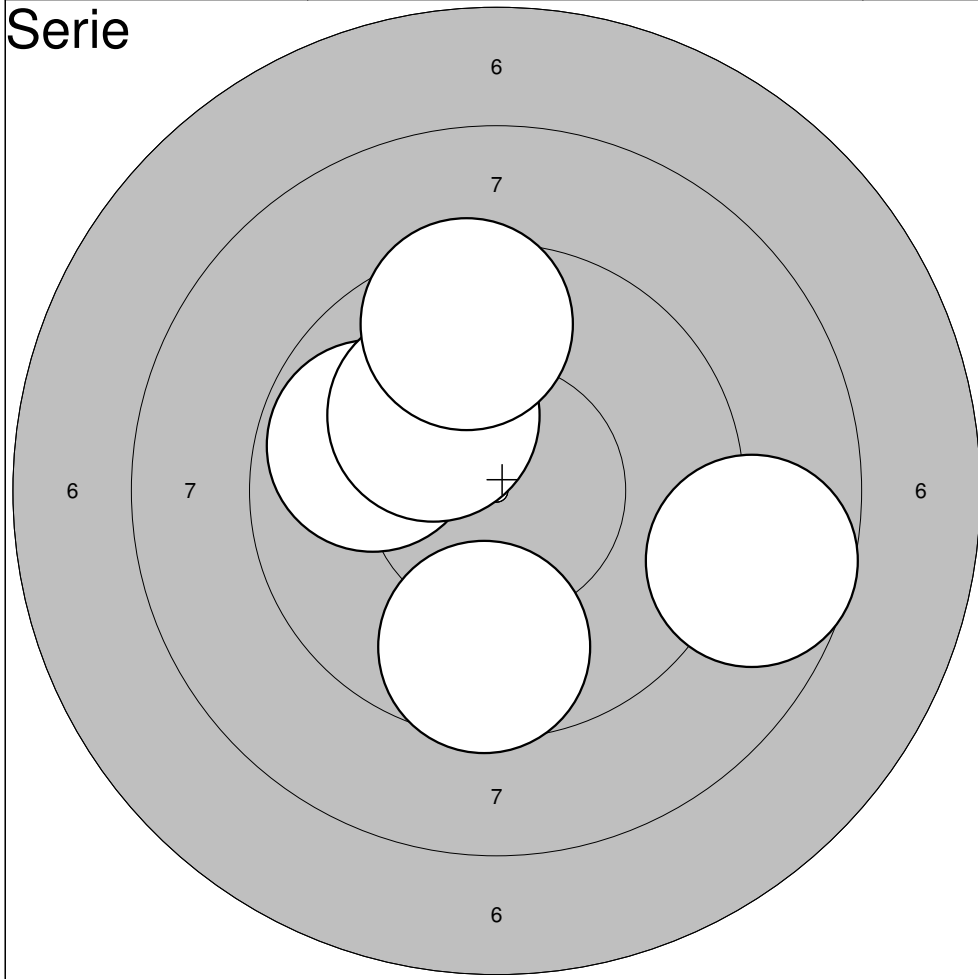
9: 9,4 ←

10: 10,5\* ↘

Serie: 49,7

Summa: 472,9

**Serie**

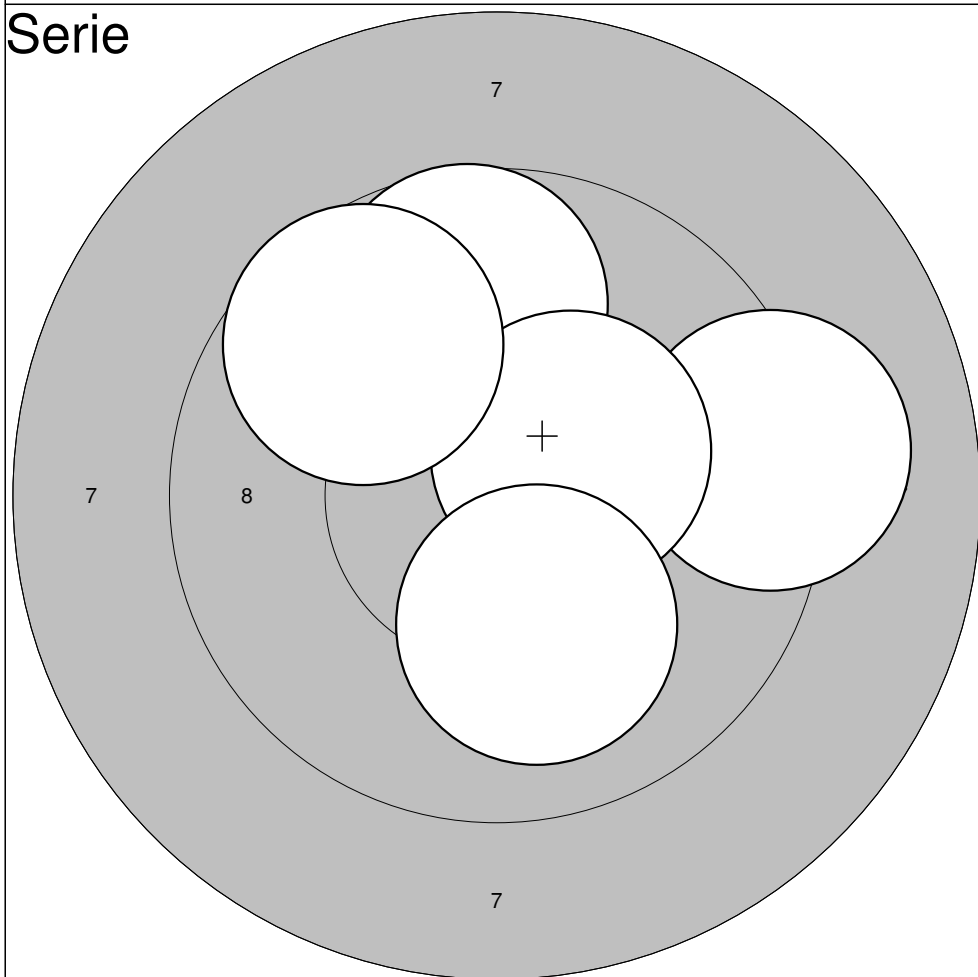


1: 9,8	↖
2: 10,1	↗
3: 8,7	→
4: 9,5	↑
5: 9,6	↓

**Serie: 47,7**

**Summa: 423,7**

**Serie**

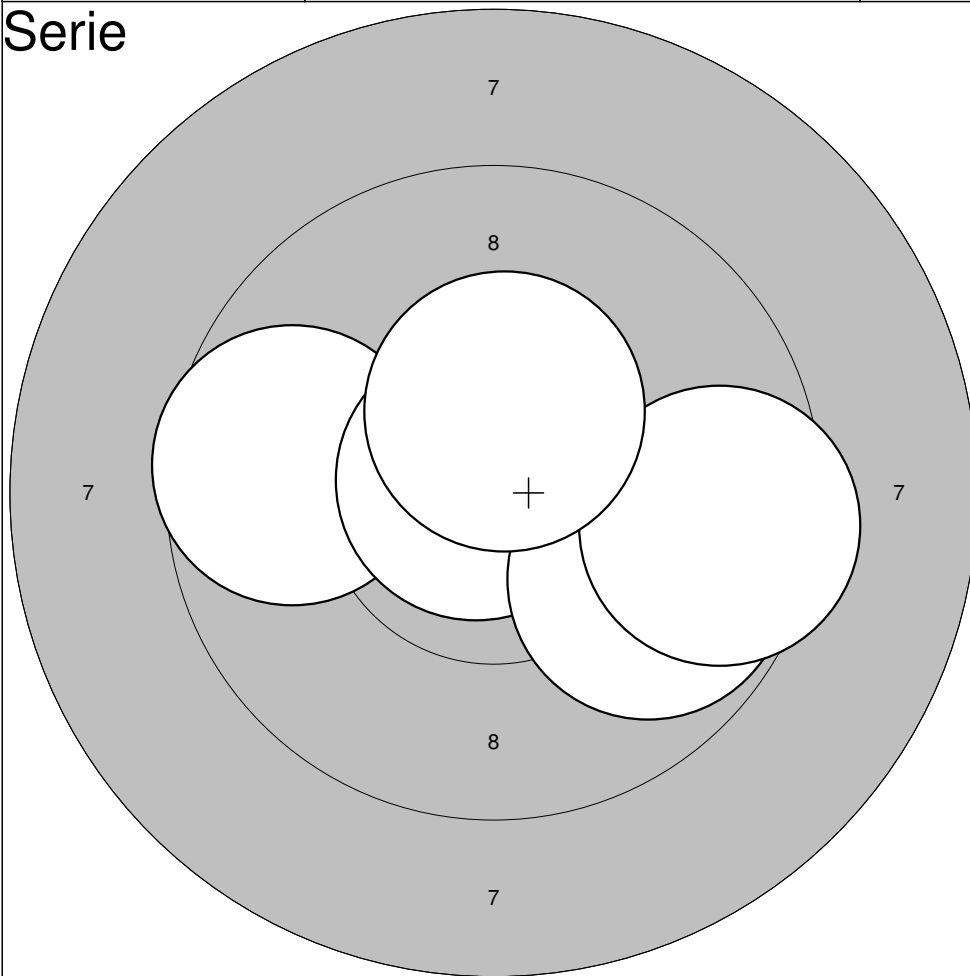


6: 9,7	↑
7: 9,2	→
8: 10,4*	↗
9: 10,1	↓
10: 9,7	↖

**Serie: 49,1**

**Summa: 472,8**

### Serie

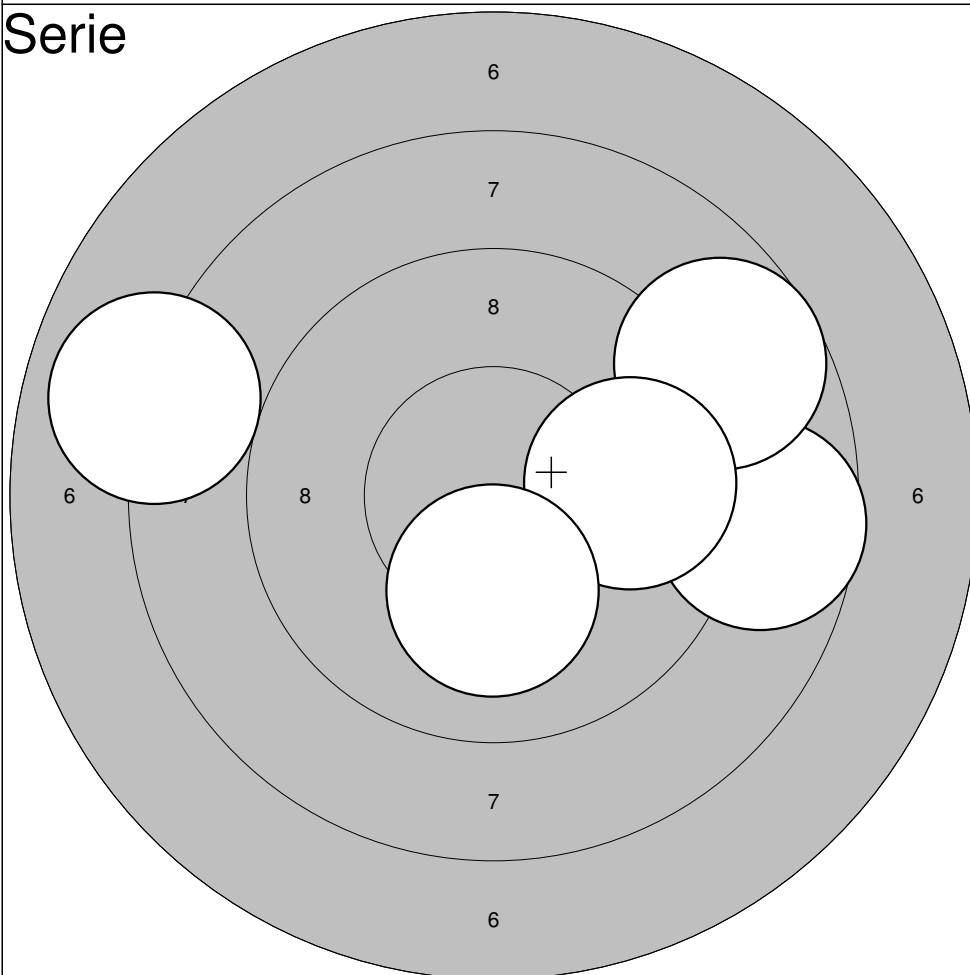


- 1: 9,7 ←
- 2: 10,8\* ↗
- 3: 9,8 ↘
- 4: 9,5 →
- 5: 10,4\* ↑

Serie: 50,2

Summa: 426,2

### Serie

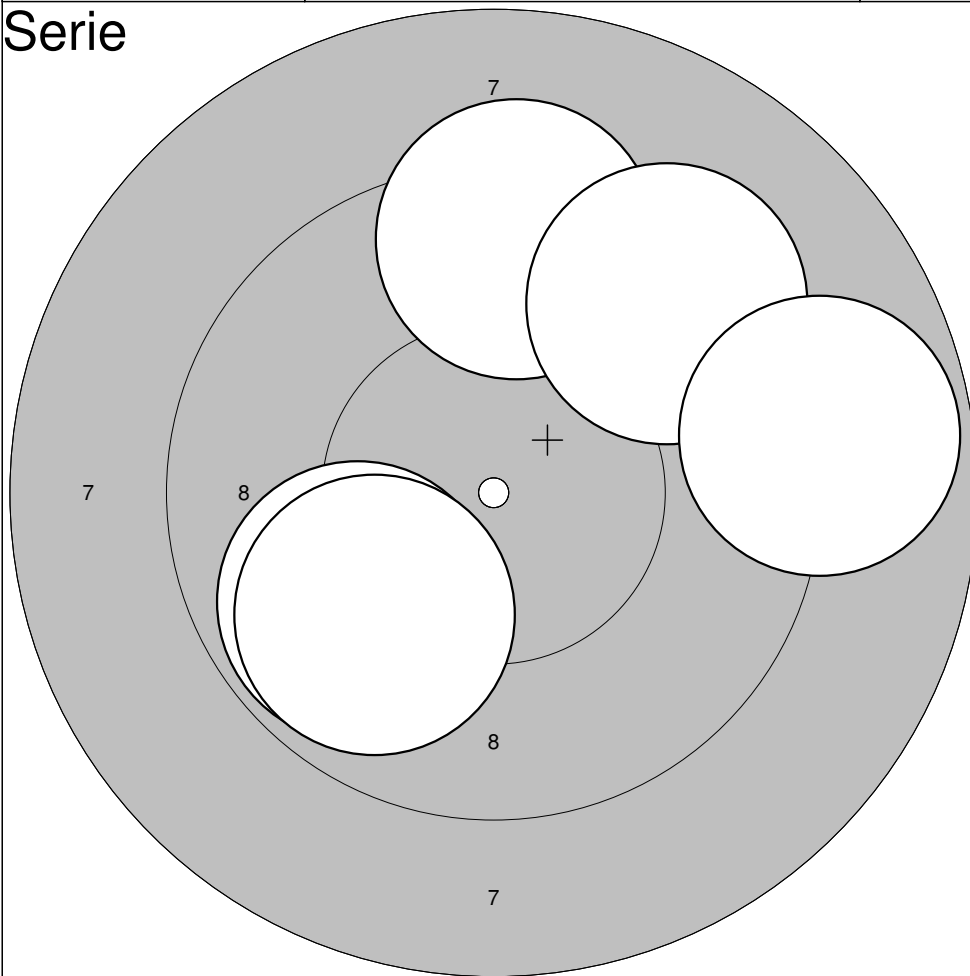


- 6: 8,7 →
- 7: 8,7 ↗
- 8: 8,0 ←
- 9: 9,8 →
- 10: 10,1 ↓

Serie: 45,3

Summa: 471,5

**Serie**

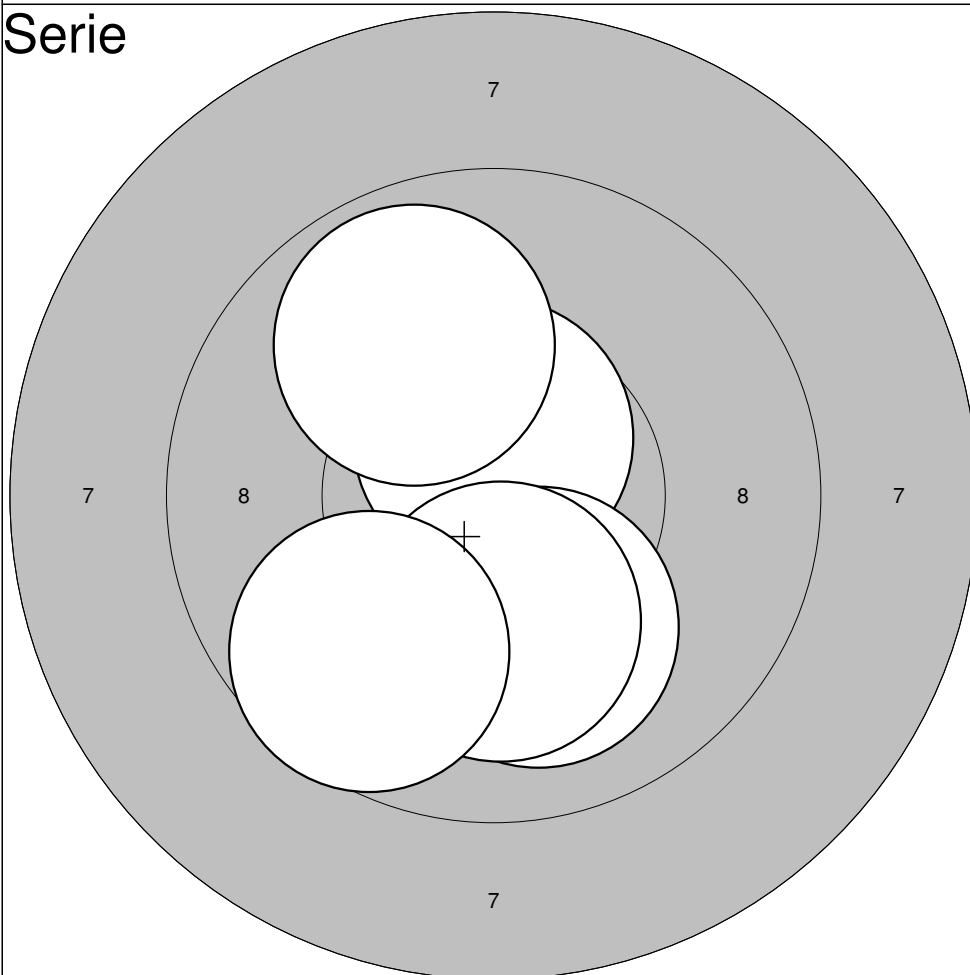


- 1: 9,8 ↙
- 2: 9,3 ↑
- 3: 9,3 ↗
- 4: 9,9 ↙
- 5: 8,8 →

Serie: 47,1

Summa: 421,1

**Serie**

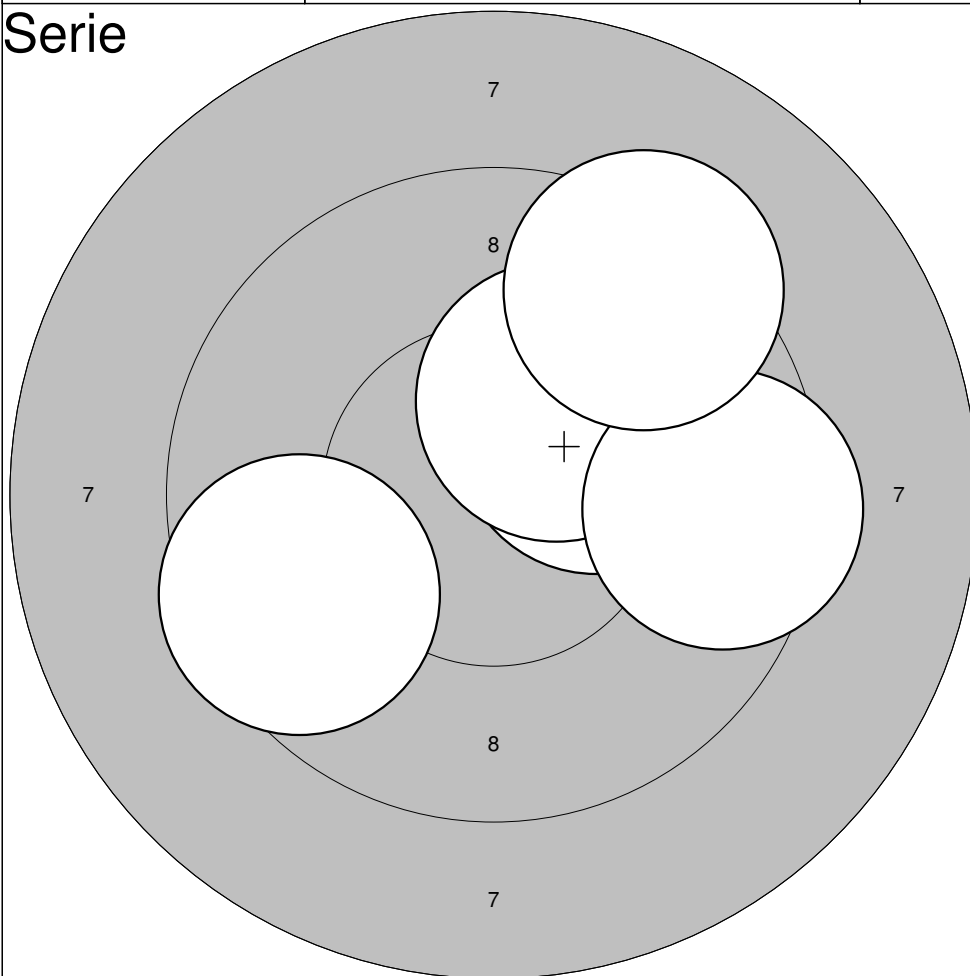


- 6: 10,6\* ↑
- 7: 9,9 ↗
- 8: 10,1 ↘
- 9: 10,1 ↓
- 10: 9,7 ↙

Serie: 50,4

Summa: 471,5

**Serie**



1: 10,2\* ↗

2: 10,2\* ↗

3: 9,5 →

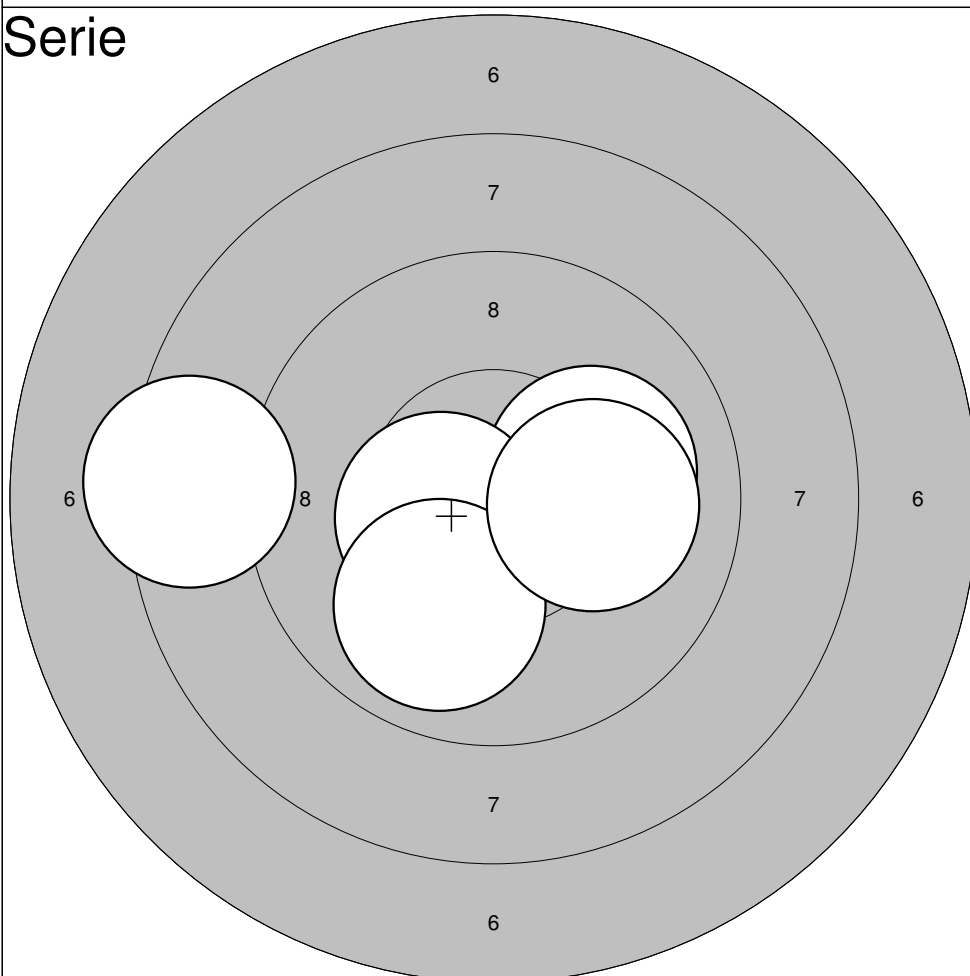
4: 9,3 ↗

5: 9,6 ↙

**Serie: 48,8**

**Summa: 422,8**

**Serie**



6: 10,1 →

7: 10,5\* ↙

8: 9,9 ↘

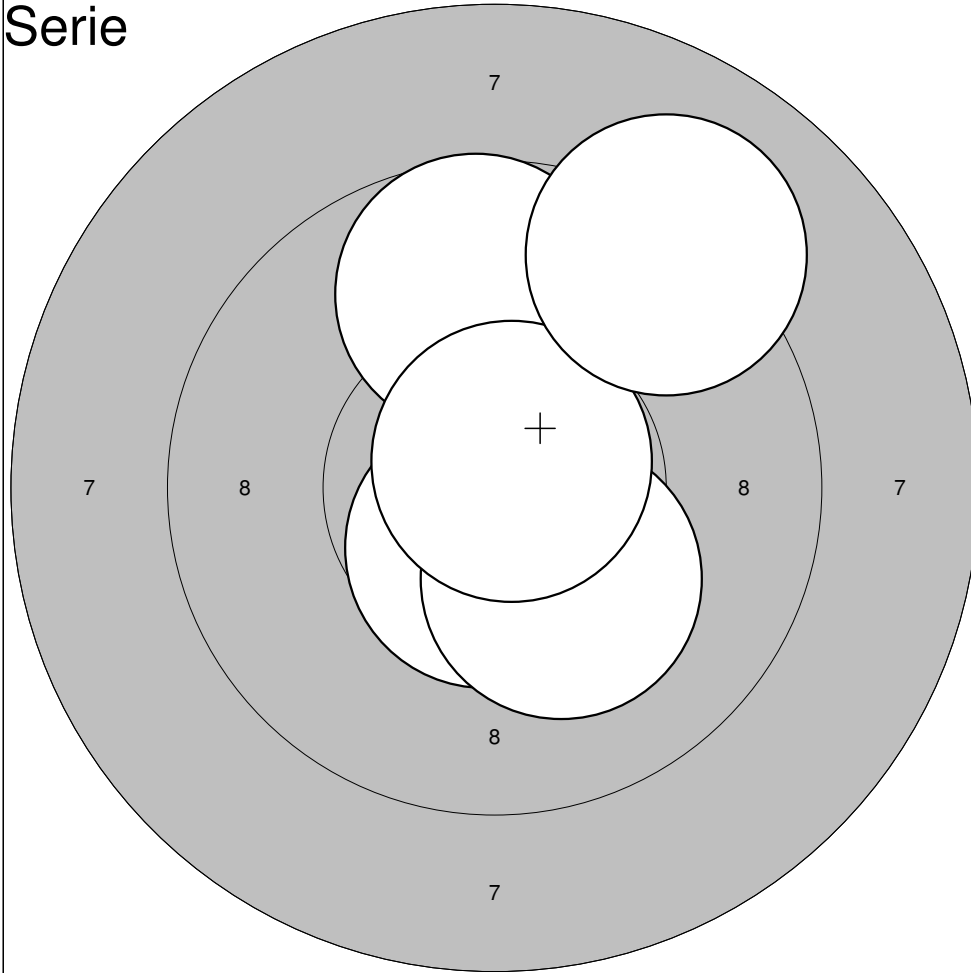
9: 10,1 →

10: 8,4 ↙

**Serie: 49,0**

**Summa: 471,8**

**Serie**

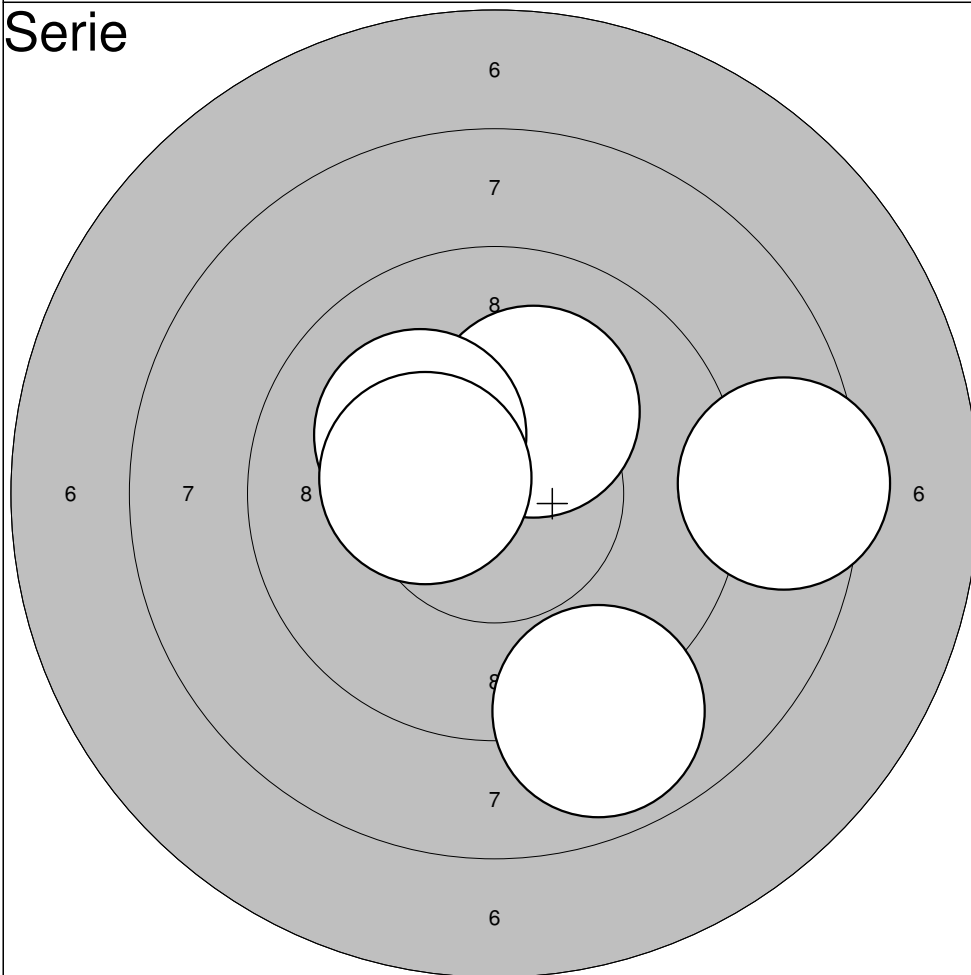


1: 10,6*	↓
2: 10,2*	↘
3: 9,7	↑
4: 10,7*	↗
5: 9,1	↗

**Serie: 50,3**

**Summa: 424,3**

**Serie**

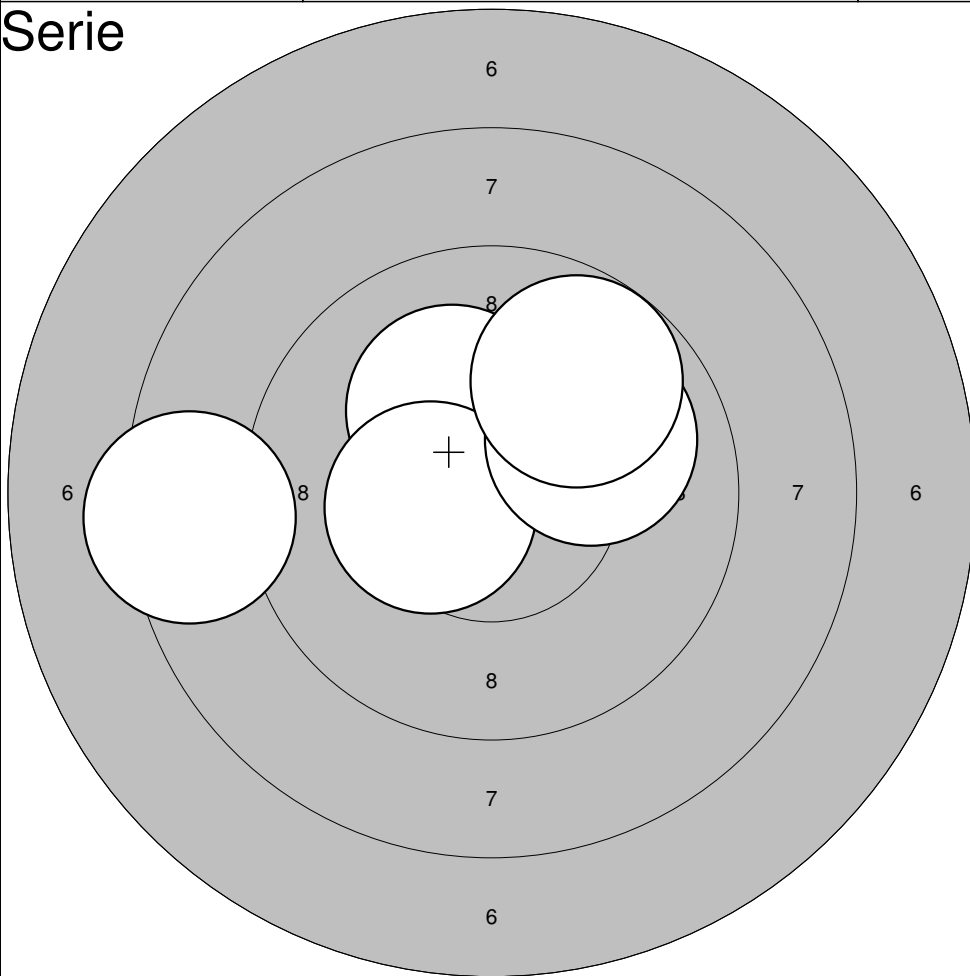


6: 10,2*	↗
7: 10,2*	↖
8: 8,5	→
9: 10,4*	↖
10: 8,9	↘

**Serie: 48,2**

**Summa: 472,5**

### Serie

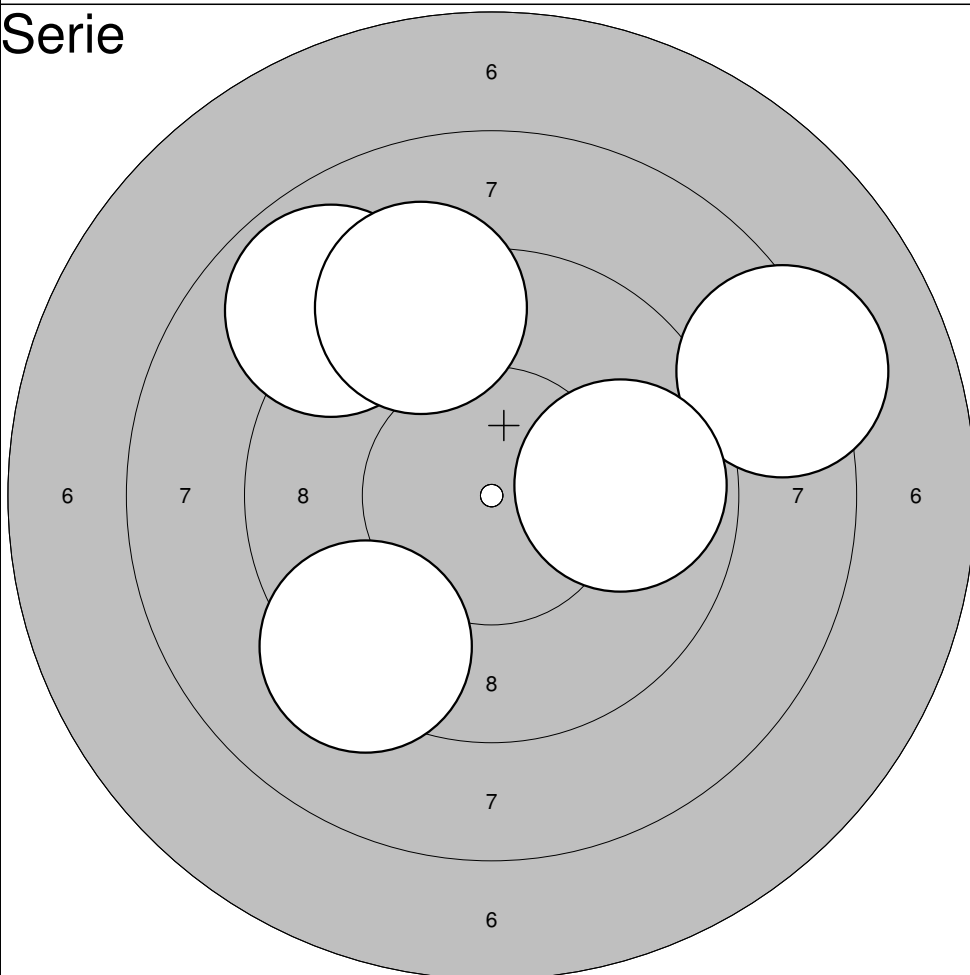


- 1: 10,2\* ↗
- 2: 10,4\* ←
- 3: 10,0 ↗
- 4: 9,8 ↗
- 5: 8,4 ←

Serie: 48,8

Summa: 421,8

### Serie



- 6: 8,3 ↗
- 7: 8,9 ↗
- 8: 9,9 →
- 9: 9,3 ↗
- 10: 9,3 ↘

Serie: 45,7

Summa: 467,5